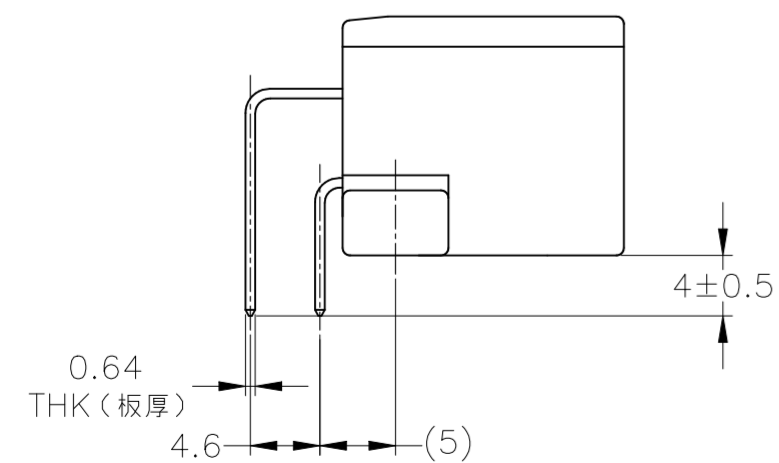
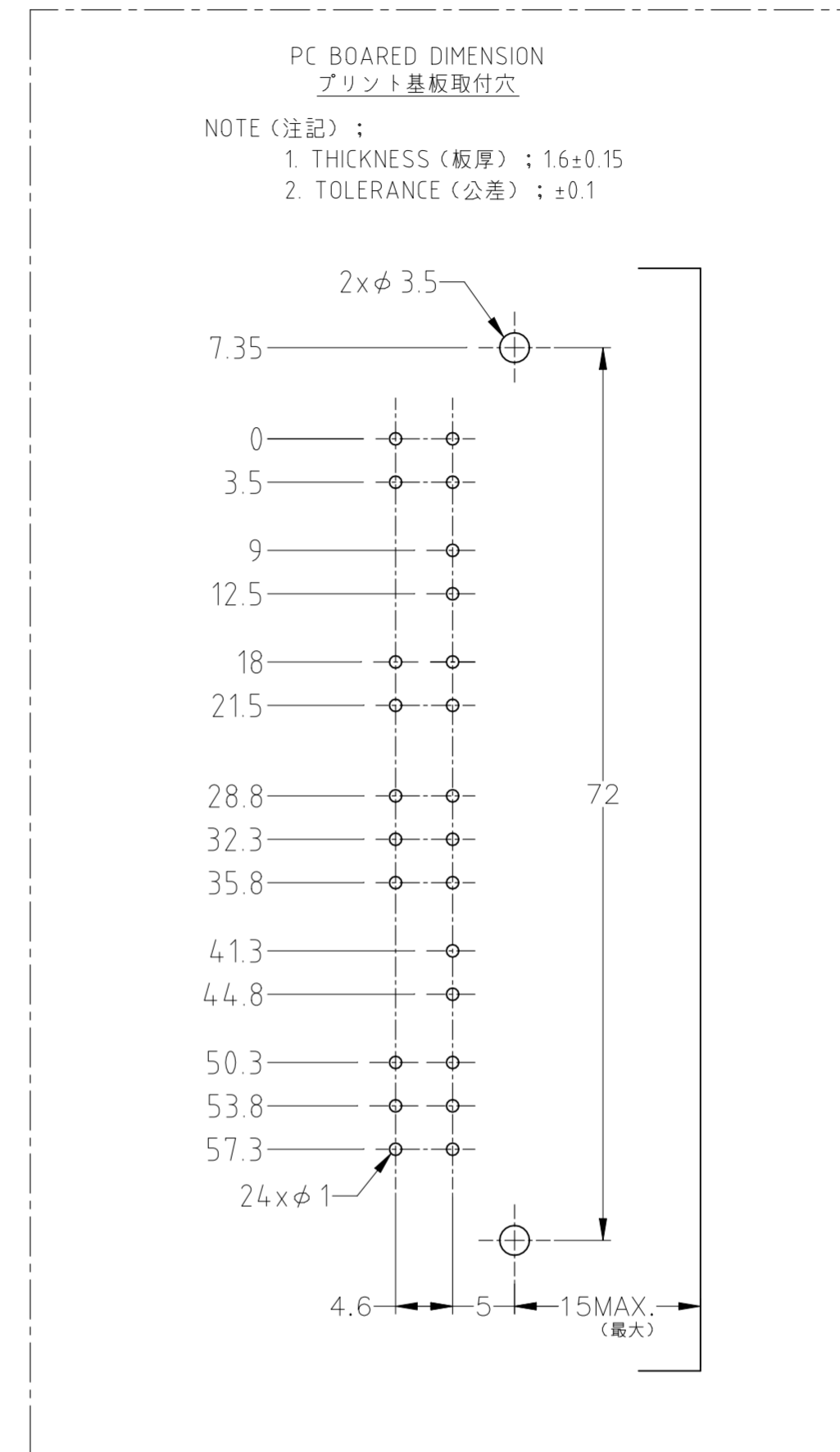
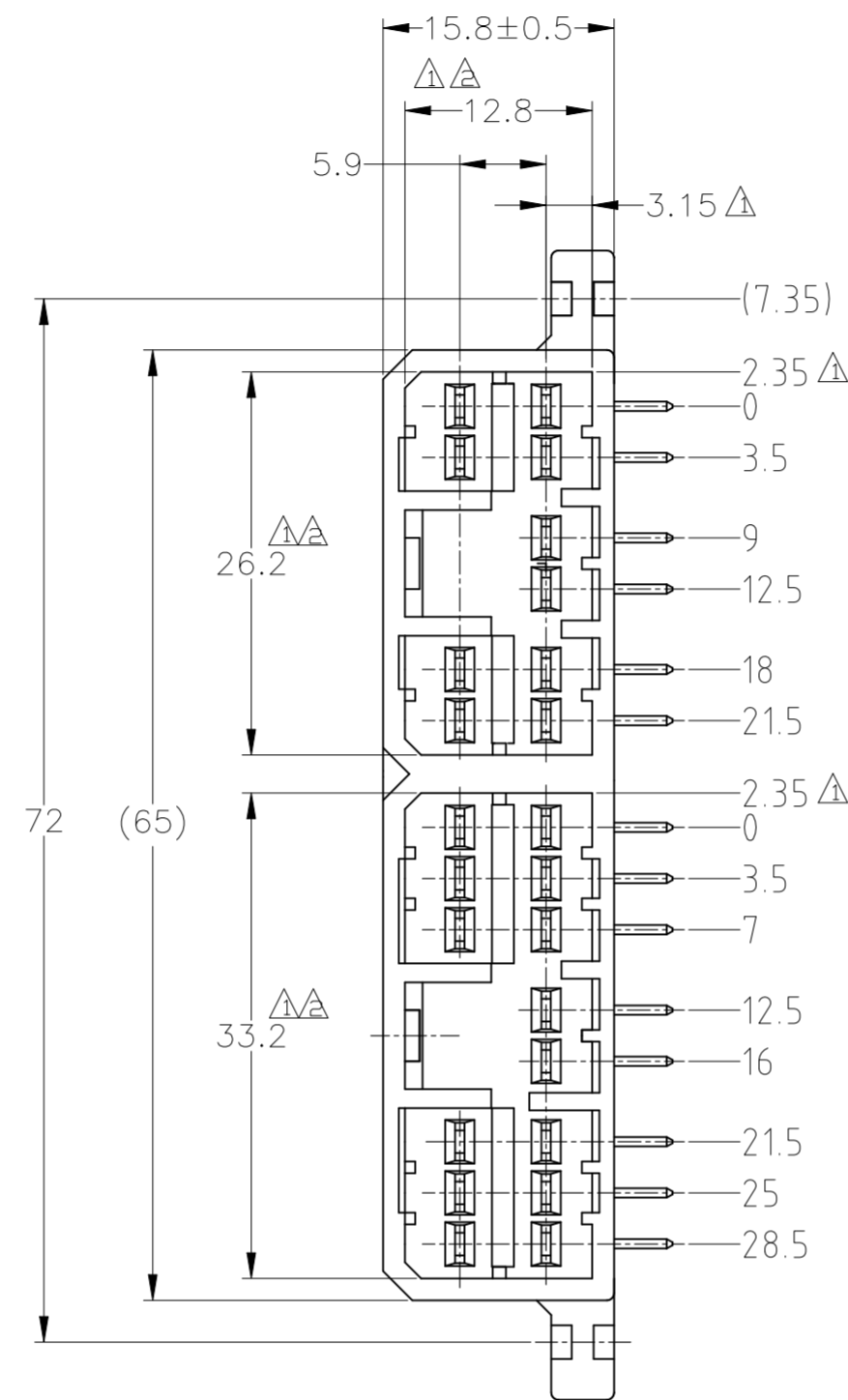
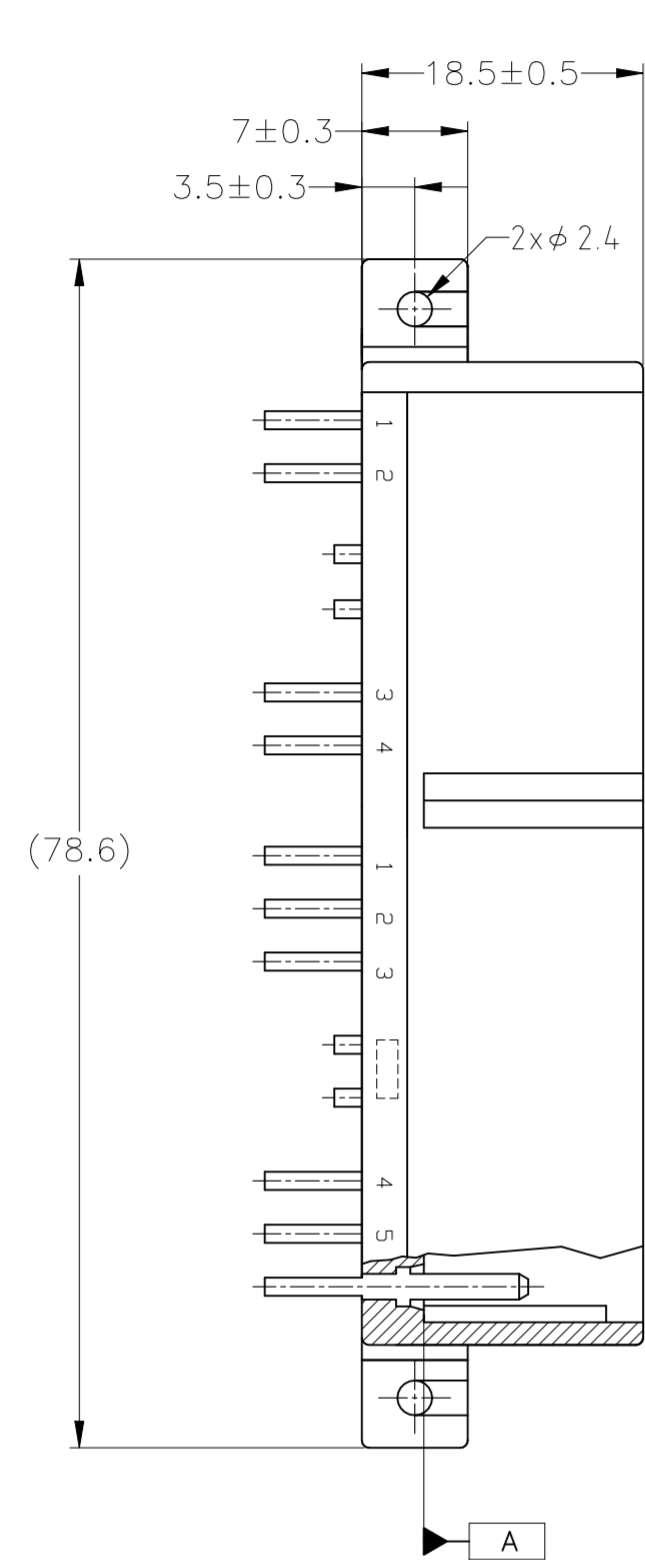
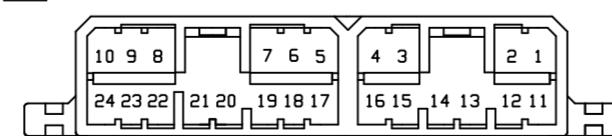


REVISIONS					
P	LTR	DESCRIPTION	DATE	DWN	APVD
E6	REVISED	ECR-21-005906	31MAY2021	TM	HY



- △ A 面より2mmの範囲で測定。
- △ 相手ハウジングと所定の機能を満足して嵌合できること
- E6 3. プリント基板への取付は、JIS B1115又は1122 M3×6ナベ (2種又は4種) のタッピンネジで締付けた後ハンダ付する (締付けトルク: 0.4N・m 以下) 締付けトルク値: 0.4N・m 以下は参考値です。実際のトルク管理値はお客様にて設定下さい。
- △ 回路番号: 下図参照のこと。
- 5. 製品規格; 108-5216

- △ TO BE MEASURED BETWEEN [A] AND 2
- △ TO BE MATE WITH PLUG HSG SMOOTHLY
- E6 3. TO BE USE M3 TAPPING SCREW, JIS B1115 OR JIS1122 (TYPE 2 OR 3), BEFORE SOLDERING WITH 0.4N-m TIGHTENING TORQUE. 0.4N-m MAX. IS FOR REFERENCE. PLEASE SET UP THE TIGHTENING TORQUE VALUE FOR PRODUCTION.
- △ CIRCUIT NUMBER.



5. PRODUCT SPEC.; 108-5216

TOLERANCE UNLESS OTHERWISE SPECIFIED:
一般公差

0 <= x <= 10	: ±0.2
10 <= x <= 30	: ±0.25
30 <= x <= 100	: ±0.3
ANGLE	: ±3°

FINISH	CONTACT SIDE	CONTACT FINISH	GOLD PLATED CIRCUIT NO.	PRE-TIN CIRCUIT NO.	COLOR	PART NUMBER
SELECTIVE-TIN (MATTE)	SELECTIVE GOLD x 6	PRE-TIN x 18	3,5~7,12,21 (6極)	1,2,4,8~11,13~20,22~24 (18極)	NATURAL 自然色	4-5173864-1
SELECTIVE-TIN (MATTE)	SELECTIVE GOLD x 24	PRE-TIN x 24	1~24 (全極)	-	NATURAL 自然色	2-5173864-1
TIN-LEAD	SELECTIVE GOLD x 6	PRE-TIN x 18	3,5~7,12,21 (6極)	1,2,4,8~11,13~20,22~24 (18極)	NATURAL 自然色	4-173864-1
SEE CUSTOMER DRAWING 3-173864-1						
TIN-LEAD	SELECTIVE GOLD x 24	PRE-TIN x 24	1~24 (全極)	-	NATURAL 自然色	2-173864-1
OBSOLETE						
PRE-TIN x 24				1~24 (全極)	YELLOW 黄色	173864-7
PRE-TIN x 24				1~24 (全極)	GRAY 灰色	173864-6
PRE-TIN x 24				1~24 (全極)	GREEN 緑色	173864-4
PRE-TIN x 24				1~24 (全極)	NATURAL 自然色	173864-1
SOLDERING SIDE 平田付側	CONTACT SIDE 接触部側	CONTACT FINISH コンタクト仕上	△ 4 GOLD PLATED CIRCUIT NO. 金めっき回路番号	△ 4 PRE-TIN CIRCUIT NO. 鉛めっき回路番号	COLOR 色	PART NUMBER 製品型番

THIS DRAWING IS A CONTROLLED DOCUMENT.

DIMENSIONS: 単位: 寸 mm	TOLERANCES UNLESS OTHERWISE SPECIFIED: 一般公差	DWN T.SHINOHARA 19SEPO3	TE Connectivity
		CHK K.BETSUI 19SEPO3	
		APVD K.BETSUI 19SEPO3	070 SERIES MULTI-LOCK I/O CONNECTOR 24POSITION CAP HOUSING ASSEMBLY
		PRODUCT SPEC 製品規格 108-5216	
MATERIAL 材料 HOUSING: PBT CONTACT: BRASS	FINISH 仕上 SEE TABLE	APPLICATION SPEC 取付適用規格	NAME 名称 070 SERIES MULTI-LOCK I/O CONNECTOR 24POSITION CAP HOUSING ASSEMBLY
		WEIGHT 13.4 g	SIZE A2
		CUSTOMER DRAWING	CAGE CODE 00779
			DRAWING NO C=173864
			RESTRICTED TO
			SCALE 2:1
			SHEET 1 of 1
			REV E6