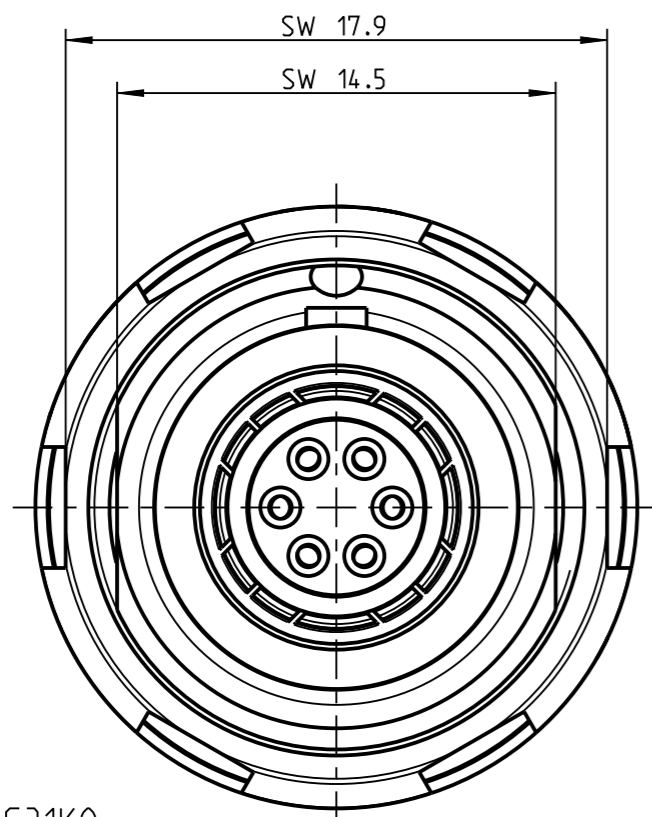


Fuer diese Unterlage behalten wir uns alle Rechte vor, auch fuer den Fall der Patenterteilung oder Gebrauchsmustereintragung. Sie darf ohne unsere vorherige schriftliche Zustimmung weder vervielfaeltigt noch sonstwie benutzt, noch Dritten zuganglich gemacht werden.

Nur rol gestempelte oder auf Laufrarte gedruckte Dokumente unterliegen dem Aenderungsdienst und sind zur Fertigung freigegeben. Only red stamped or on jobcard printed documents are managed. These documents are approved for production.

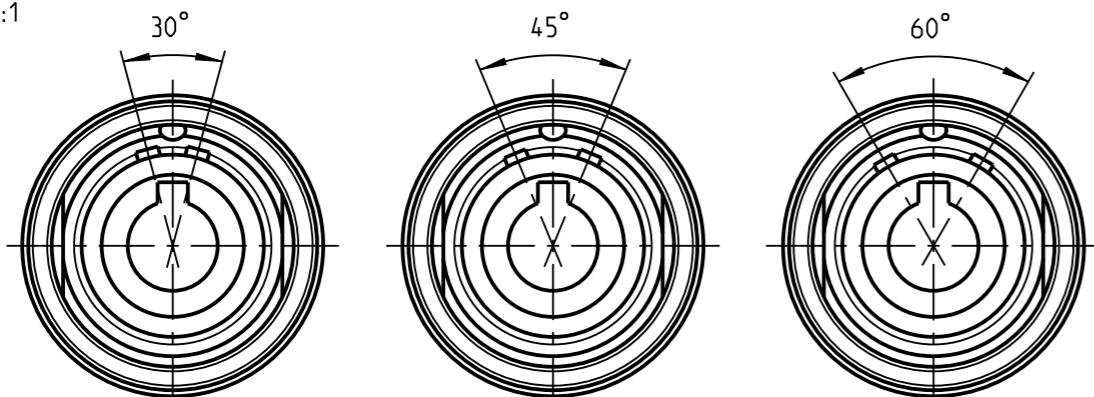
All Rights reserved, including possible patents or trademarks. Documents shall not be provided to a third party or duplicated in any form without prior written permission.

CAD: Creo Parametric



G31K0\_--

(A) Ansichten der Kodierung in Richtung "A":  
(Darstellung nur Gehaeuse)  
view of codings in direction A, only housing  
2:1



G31KA\_--

G31KC\_--

G31KF\_--

Technische Daten/Technical Data:

Werkstoffe/Materials:  
Gehaeuse/Housing: Cu-Legierung /cu-alloy

Kontakte/Contacts:  
Isolierkoerper/Insulation Body: Cu-Legierung /cu-alloy PEEK

Oberflaechen/Surfaces:  
Gehaeuse/Housing: matt verchromt / matt chrome-plated gal. Au

Kontakte/Contacts:  
Schutzart/Protection class: im gesteckten Zustand /plugged condition IP 68

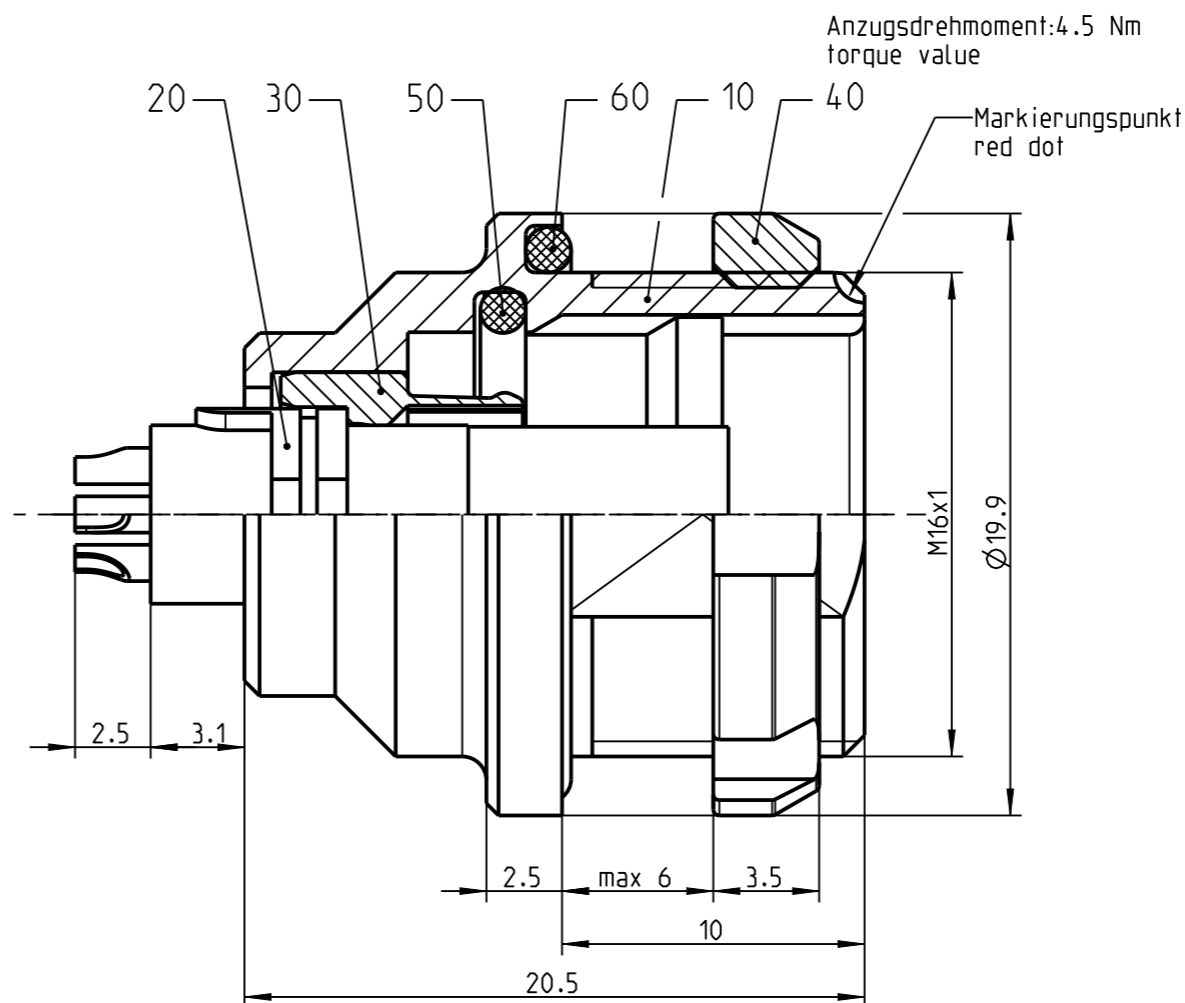
KontaktØ/ContactØ:  $\varnothing 0.7$  mm  
Anschluß/Termination: 0.38mm<sup>2</sup> AWG 22  
Loet/solder

Pruefspannung/Test Voltage: (A) 1.0 kV AC (SAE AS 13441)

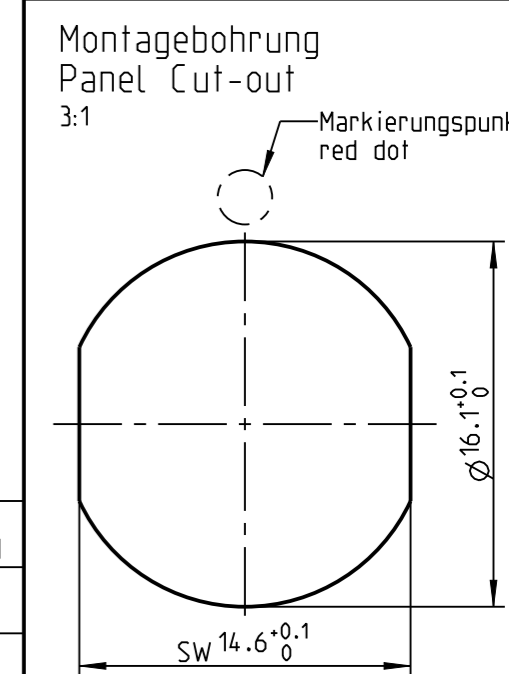
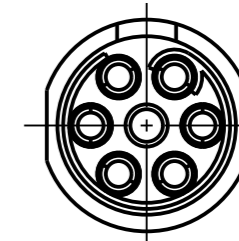
Strombelastung/Current Load: Einzelkontakte/single contacts: (A) 7.5 A

Steckschlüssel fuer Nutmutter:  
Nutdriver for slotted mounting nut:  
721 098 001 000 000

Bei den hier dargestellten ODU-Steckverbindern handelt es sich nach DIN EN 61984:2009 um Steckverbinder ohne Schaltleistung (COC) !  
/the pictured ODU-connectors are in relation to DIN EN 61984:2009 connectors without switching capacity (COC) !



Nur Einsatz dargestellt !  
View only insert !



(A) G31K_S-P06LFG0-0000	schwarz verchromt / black chrome plated
G31K_C-P06LFG0-0000	matt verchromt / matt chrome plated
Oxaion-ID	Oberfl. Gehaeuse / surface housing

		Benennung/description: Gerateteil cpl.		Werkstoff: material: see BOM	
Allgmeintoleranz/general tol.: DIN ISO 2768-mH Tolerierung / Tolerancing: DIN ISO 8015		CAD-Nr.: design-ID: 00043009		Maßstab: scale: 1:1	
Status/state: Approved		Version: revision: A		Format: size: A3	
Erstellt/prepared 27.07.2009 dscholz		Teile-ID: part-ID: G31K_-P06LFG0-0000		Einheit: dim.: mm	
Geaendert/revised 27.02.2019 tschroedl		Oxaion-Nr.: G31K0C-P06LFG0-0000		Bl.: sheet: 1	
Freigabe/released 01.03.2019 cbrey		Ursprung/origin.: G31K0C-P06LFG0-0000			
ODU-MUEHL DORF Datum/date Name/name					