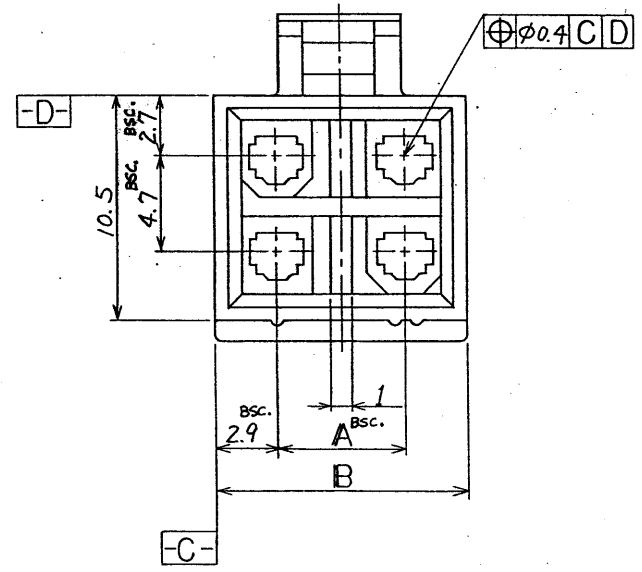
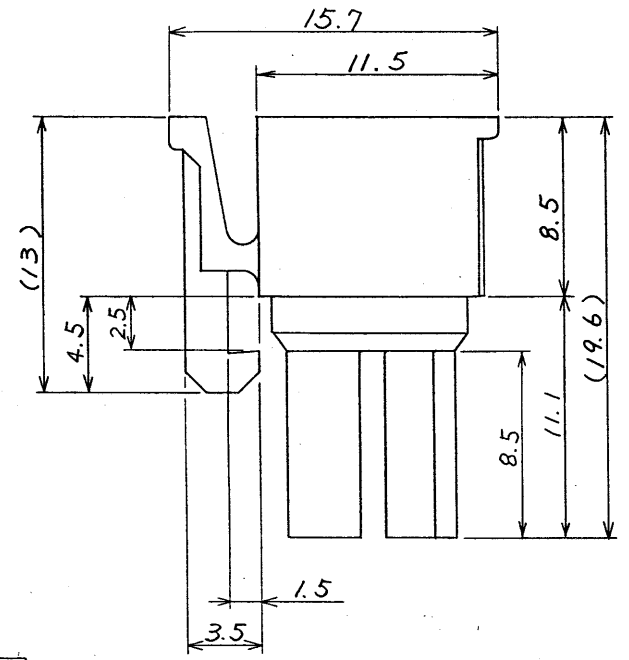
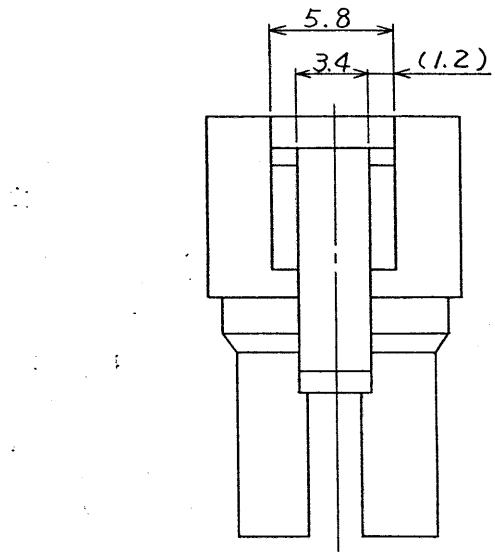


ENG. NO.
SD-51045-***00

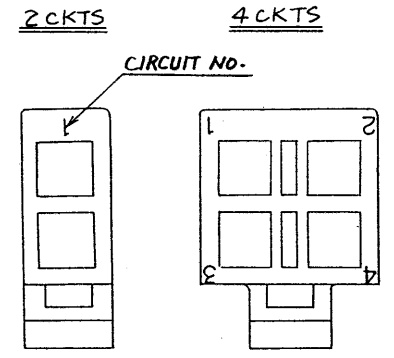
EDP NO.

単位: MM DIMENSIONS IN METRIC DO NOT SCALE DRAWING



NOTES

1. APPLICABLE TERMINAL : 5556PBT
2. MATES WITH : 53111 - **10
- 3.

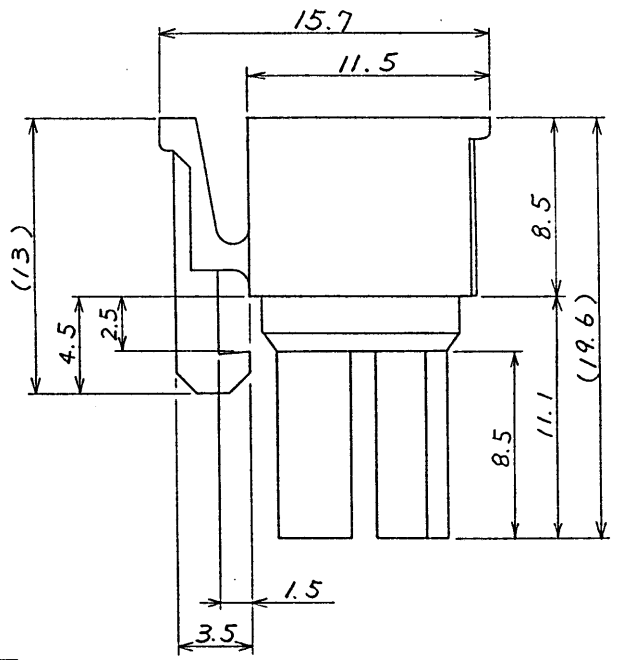
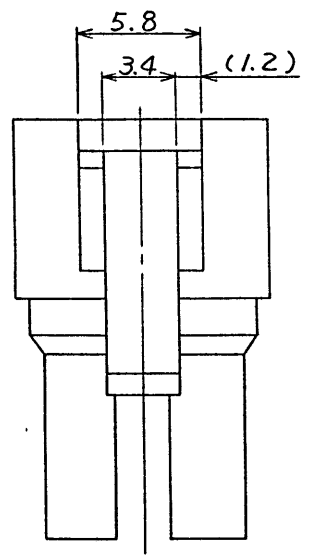


11.8	6	51045-0400	4
5.8	-	51045-0200	2
B	A	ENG. NO.	NO. OF CIRCUITS

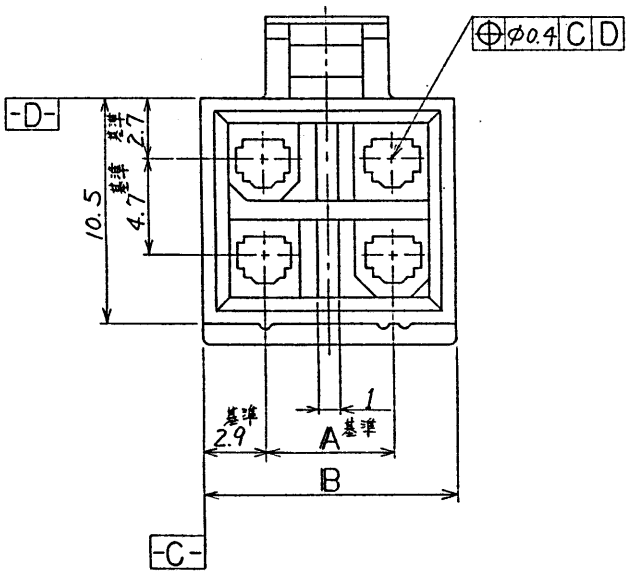
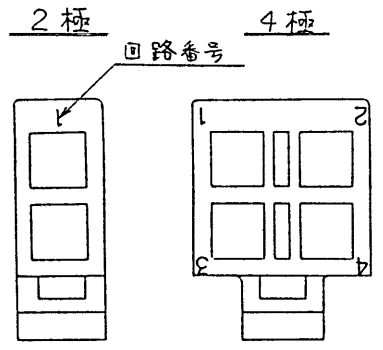
材料 MATERIAL		66NYLON, UL94V-0		molex MOLEX-JAPAN CO., LTD. 日本モレックス株式会社	
仕上 FINISH		-		EDP NO.	
適用電線範囲 WIRE RANGE		-		ENG. NO.	
被覆外径 INS. RANGE		-		SD-51045-***00	
DRAWN BY		CHK'D BY		TITLE 名称:	
DR. H.H. 7/4/88		H. Hiramoto 7/20/87		NEW MINI. FIT CONN.	
APPD BY		R 度		REV	
SCALE 4-1		A		A	
GENERAL TOLERANCES		記号 LTR		変更内容 DR. 日付	
±3°		A		REVISION RECORD	
±0.3		O		CHK. DATE	
±0.25		0		8/70	
±0.2		0		8/70	

ENG. NO. SD-51045-***00
EDP NO.

単位: MM DIMENSIONS IN METRIC DO NOT SCALE DRAWING



- 注記
 1. 適用ターミナル: 5556 シリーズ
 2. 嵌合相手: 53111 シリーズ
 3. 極数別レイアウト図



11.8	6	51045-0400	4
5.8	—	51045-0200	2
B	A	ENG. NO.	極数

材 料 MATERIAL		66ナロン (UL 94V-0)		MOLEX JAPAN CO., LTD. 日本モレックス株式会社	
仕 上 FINISH		—		EDP NO. —	
適用電線範囲 WIRE RANGE		—		ENG. NO. SD-51045-***00	
液覆外径 INS. RANGE		—		REV B	
DRAWN BY		CHK'D BY		TITLE 名称: NEW MINI. FIT CONN. REC. HOUSING	
H. Hiramoto 9/2/87		4. HIRAMOTO 9/2/87		尺 度 SCALE 4-1	
APP'D BY		DR. 日付		REVISION RECORD	
1870		1870		CHG. DATE	
一 般 公 差 GENERAL TOLERANCES		記号 LTR		REVISION RECORD	
30 以上 OVER		±0.3		B 変更 (J11097) K.T.H.H. 9/1/87	
10 以上 30 未満 OVER 30 UNDER		±0.25		A 変更 (J90588) K.T.H.H. 7/4/88	
10 未満 UNDER		±0.2		O 新規作成 (6465) K.T.H.H. 9/3/87	

THIS DRAWING CONTAINS INFORMATION THAT IS PROPRIETARY TO MOLEX (JAPAN) AND SHOULD NOT BE USED WITHOUT WRITTEN PERMISSION
 本図面は日本モレックス社の所有する情報を含むもので当社の許可なく複製を禁止する。 EN-01(018) MXJ-8