



RADIALL
Département COAXIAL

NOTICE TECHNIQUE
TECHNICAL DATA

101, Rue Philibert Hoffmann
Zone Industrielle Gust
93116 - ROCHY-BOUS-BOIS
Téléphone : 804 90 40

TITRE
Prise droite à souder
cable .250

TITLE
female straight jack
solder type cable .250

R 143.228.700

Série TNC 18

NORMALISATION

IEC			
CECC			

SPECIFICATIONS

MIL	C39012	TNC	

CABLES KS 3-M17/129 .RG401

CABLES

CARACTERISTIQUES

Impéd. caract.	: 50	: Nominal imp.
Fréq. d'utilisat.	: 0-18 GHz	: Freq. range
R.O.S.	: 1.20 Maxi	: V.S.W.R.
Tension tenue	: 1500 V.eff	: Proof. voltage

PROPERTIES

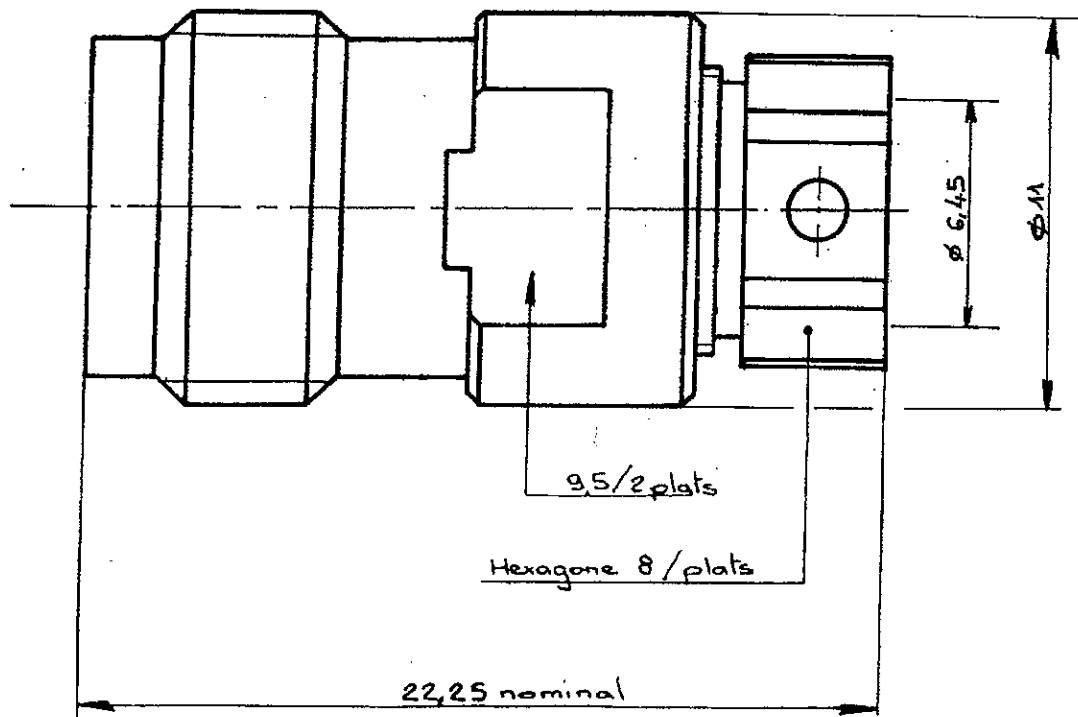
Catégorie climatique	: -65°/+105°C	Climatic range
Tenue cont. cent.	: <input type="checkbox"/> Axiale avant <input type="checkbox"/> Axiale 2 sens <input type="checkbox"/> Rotation <input type="checkbox"/> Immobil. totale	In. cont. motion

INSTRUCTION

Revêtement c. masse	: passivé
Revêtement corps	: passivé
Revêt. cont. cent.	: or
Partie métallique	: acier inox
Partie métal. élast.	: bronze
Isolant	: PTFE
Joint	: Silicone

CONSTRUCTION

Masse plating	: passivated
Body plating	: passivated
Inner contact	: gold
metallic parts	: stainless steel
metallic resilient parts	: bronze
Insulator	: PTFE
Gasket	: silicon



Dimensions en mm

DOSSIER D'ETUDE	Designé	Vérfié	I.P.	MODIFICATIONS		
	NOM	PERRIN.y		B-VACHON		
	DATE	28.02.85		0640 G		

réservons le droit d'apporter toute modification jugée u

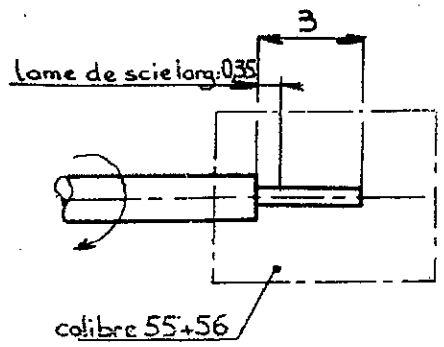
général. Dans le but constant d'améliorer nos produits

Ces renseignements sont donnés



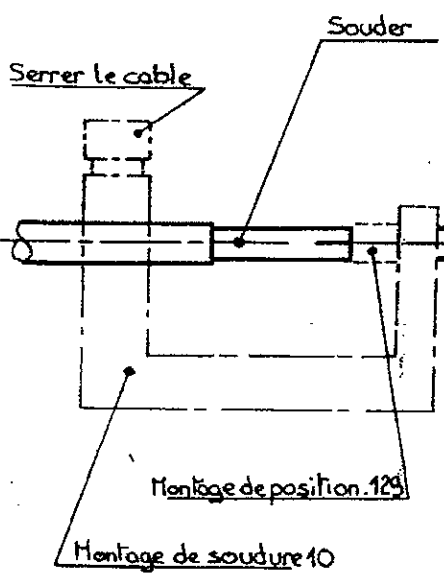
Ces renseignements sont donnés à titre indicatif. Dans le but constant d'améliorer nos produits, nous nous réservons le droit d'apporter toute modification jugée utile.

- ①
- 1.1 Dénuder l'âme
 - 1.2 Couper le diélectrique au scalpel
 - 1.3 Ebavurer



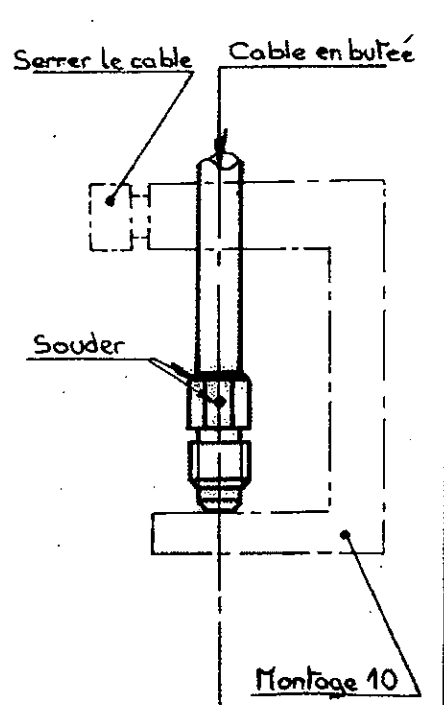
- ①
- 1.1 Strip off cable core
 - 1.2 Cut the dielectric with a scalpel.
 - 1.3 Remove burrs.

- ②
- 2.1 Souder le contact central en butée sur le diélectrique.



- ②
- 2.1 Solder the centre contact abutting against the dielectric.

- ③
- 3.1 Nettoyer le câble à la toile abrasive.
 - 3.3. Monter le câble en butée sur le manchon à souder.
 - 3.4 Souder le manchon sur le semi-rigide (de préférence en mettant 3 anneaux de 0,5 mm de soudure).



- ③
- 3.1 Clean the cable with abrasive material .
 - 3.3 Mount the cable, abutting against the solder sleeve.
 - 3.4 Solder the sleeve on the semi-rigide cable.
(It is recommended to solder with 3-0,5 mm solder joints).

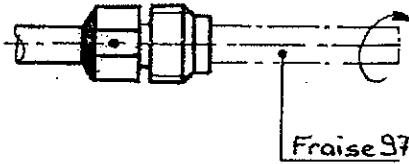
DOSSIER D'ETUDE	Dessiné		Vérifié	MODIFICATIONS			
	NOM	DATE					
	FERRIN. y	28.2.85		B-VACHON			
2 / 3	VISA			0640 G			



Ces renseignements sont donnés à titre indicatif. Dans le but constant d'améliorer nos produits, nous nous réservons le droit d'apporter toute modification jugée utile.

④

4.1 Araser le diélectrique au niveau du cuivre du semi-rigide



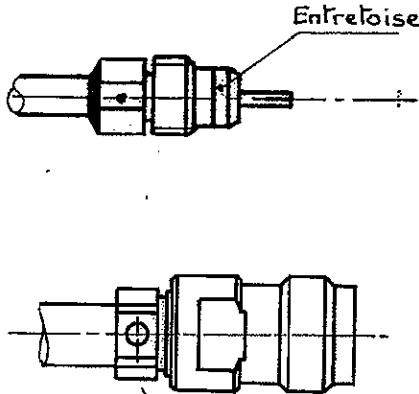
④

4.1 Cut dielectric Flush with copper of semi-rigid cable.

⑤

5.1 Monter l'entretoise sur le manchon.

5.2 Monter le connecteur sur le manchon et bloquer à l'aide de la clé dynamométrique Couple de blocage 300 cmN.



⑤

5.1 Mount the distance piece on the sleeve
5.2 Mount the connector on the sleeve and lock it.

Recommended tightening : 300 cmN

OUTILLAGE RECOMMANDE

- Pince à souder 250 W
- Soudure étain 180°C (Ø 0,5 mm)
- Scie d'horloger ép. 0,35 mm
- Toile abrasive pour décapage du câble.

- Calibre 55+56
- Montage de positionnement 129
- Scalpel de dénudage 110
- Fraise 97
- Montage de soudure, réf. 10

TROUSSE DE CABLAGE R 282 122

RECOMMENDED TOOLS

- Soldering tool. 250 W.
- Tin solder 180°C (Ø 0,5 mm)
- Clock maker's saw 0,35 mm thick
- Abrasive material for cable cleaning

- Gauge 55+56
- Set up for positioning 129
- Scalpel for stripping off 110
- Milling cutter 97
- Set up for soldering réf. 10

TOOL KIT R 282 122

DOSSIER D'ETUDE	Dessiné		Vérfié		MODIFICATIONS			
		NOM	PERRIN.y			B-VACHON		
	DATE	28.2.85			0640 G			
3 / 3	VISA							