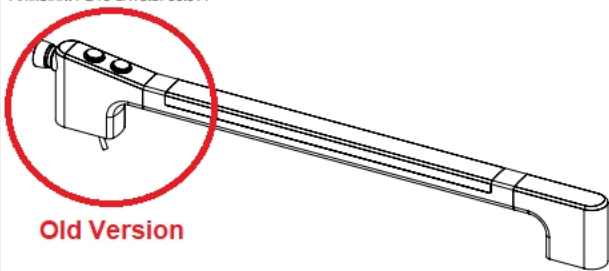
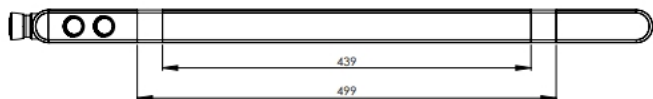
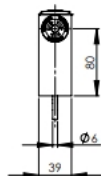
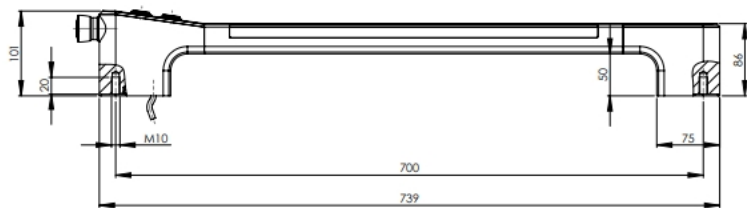
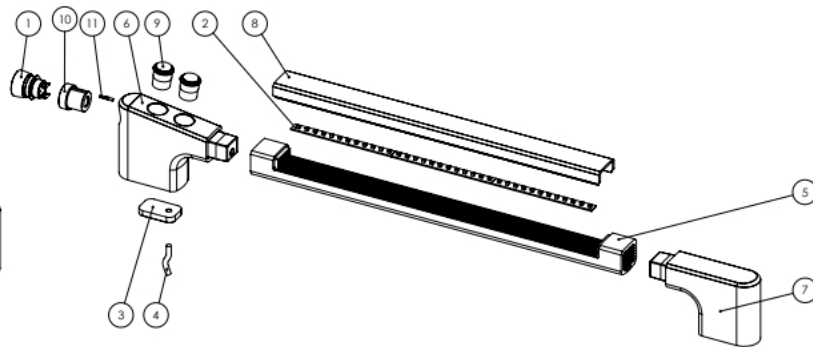


Artikelnr.: FG13-LH15.8700.S11



Old Version



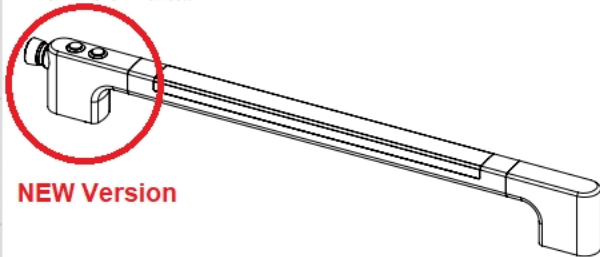
11	1	Knebelverbleif	
10	1	Buchse Not-Halt	
9	2	Drucktaster	
8	1	Einleger	
7	1	Griffschenkel	
6	1	Griffschenkel 2T + Not-Halt	
5	1	Grifftag	
4	1	Kabel 12-polig, 5,5m	
3	1	Kabelbuchse	
2	3	LED Platine L135	
1	1	NOT-Halt 2Ø	
POS.	MENGE	Benennung	

ACHTUNG! Platinenbestückung anpassen auf LED Farben rot - gelb - grün.
 Funktionsgriff flüssigkeitsdicht vergießen, Funktionsgriff muss Schutzklasse IP65 entsprechen.

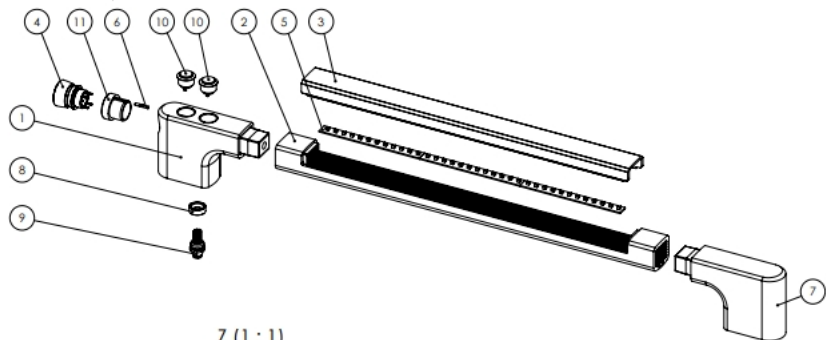
Allgemeintoleranz DIN ISO 2768-mK		Material	-	Werkstoff	1.3
Geprüft	23.11.17	Druck		Benennung	Griff FG13-LH15.A700.S11
Ber. / Änderung		Datum/Name		Zeichnungscode	FG13-LH15_8700_S11
				Erstellt von	A2
				Erstellt am	

Rohde FG13-LH15_8700_S11

Artikelnr.: FG13-LH15.700.S11

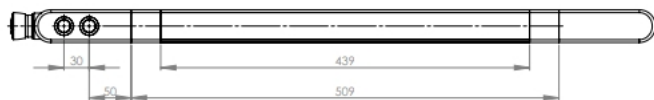
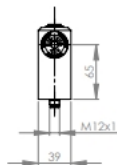
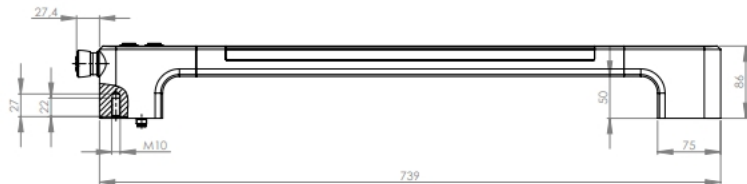


NEW Version



Z (1 : 1)

Of course also available with cable as in the previous order!



11	1	Buchse Not-Halt	
10	2	Druckkaster, erhaben	
9	1	Flanschstecker M12x1, 12-polig	
8	1	Flanschsteckbuchse M16x1,5	
7	1	Griffschenkel MS-OS	
6	1	Knebelkerbstift	
5	3	LED Platine L135 gem. Minus	
4	1	NOT-Halt 2Ø	
3	1	Profil Einleger	
2	1	Profil Steg	
1	1	Schenkel Not-Halt	
POS.	MENGE	Benennung	

ACHTUNG! Platinenbestückung anpassen an LED Farben rot - gelb - grün.
 Funktionsgriff flüssigkeitsdicht vergießen, Funktionsgriff muss Schutzklasse IP65 entsprechen.

Allgemeintoleranz DIN ISO 2768-mK		Maßstab 1:3
Gezeichnet	03.03.20	Name Rudolf
Bearbeitet	03.03.20	Benennung Griff FG13-LH15.700.S11
Geprüft		Zeichnungsnummer
01	Pos. 5 von 07 10040055	18.03.22/Rudolf
Rev. / Änderung	Datum/Name	
Rohde		FG13-LH15_700_S11
	05	05
	1 von 1	