

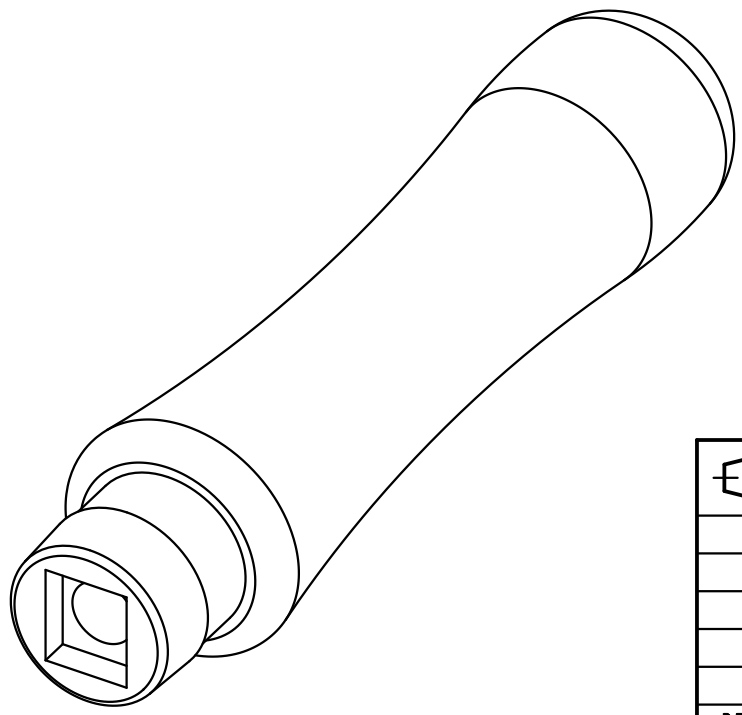
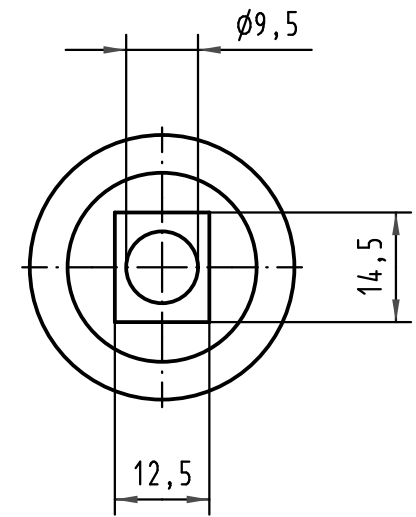
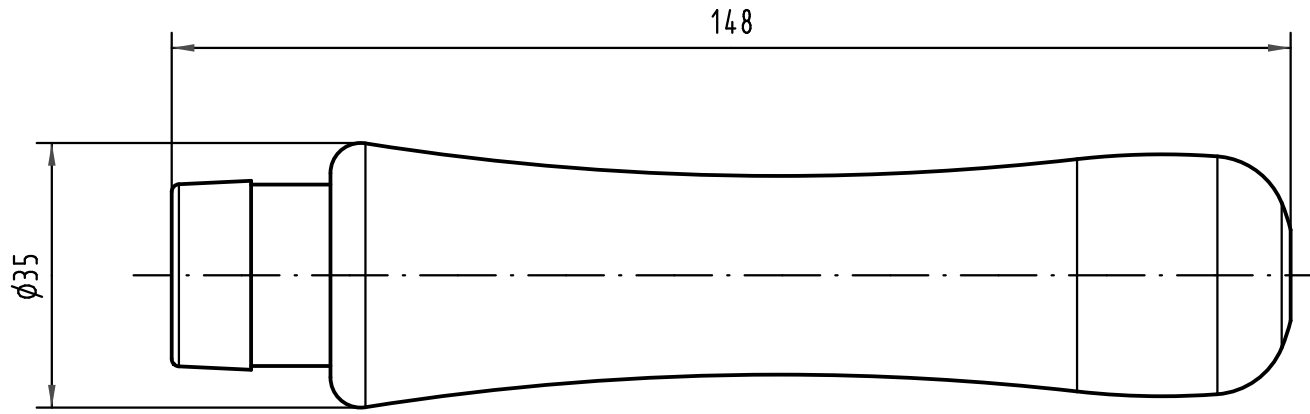
1 2 3 4 5 6

A


B

C

D



für D-Sub Gehäuse for D-Sub hoods

| | | | | | | |
|---|------|-------------------|-----------------------------------|--------------|---|--|
|  All Dimensions in mm Original Size DIN A 4 | | Techn. Character. | | | Nicht tolerierte Maßel Free size tolerances | |
| | | | Dat. | Name | Maßstab/Scale 1:1 | Montagewerkzeug für Crimpflansche Mounting tool for flange 9-37 pol. / 9-37 contacts |
| | | | Detail. | 05.01.10 Wae | | |
| | | | Insp. | 06.01.10 Hä | | |
| | | | Stand. | | | |
| 35972 | | | HARTING Electronics GmbH & Co. KG | | | TB 61 03 600 0017 |
| Mod. | Dat. | Name | D-32339 ESPELKAMP | | | |
| | | | | | | Blatt/ page |
| | | | | | | Sub. |

