

版数 VER.	年月日 DATE	CN NO.	変更内容 DESCRIPTION	製図 DR.	担当 CHK.	査閲 APPD.	承認 APPD.
2	27/MAR/2018	024609	REVISED FORM etc.	—	T. NAKAMURA	T. SUZUKI	H. EBIHARA

SPECIFICATION

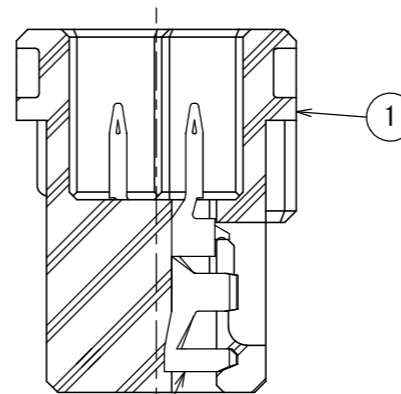
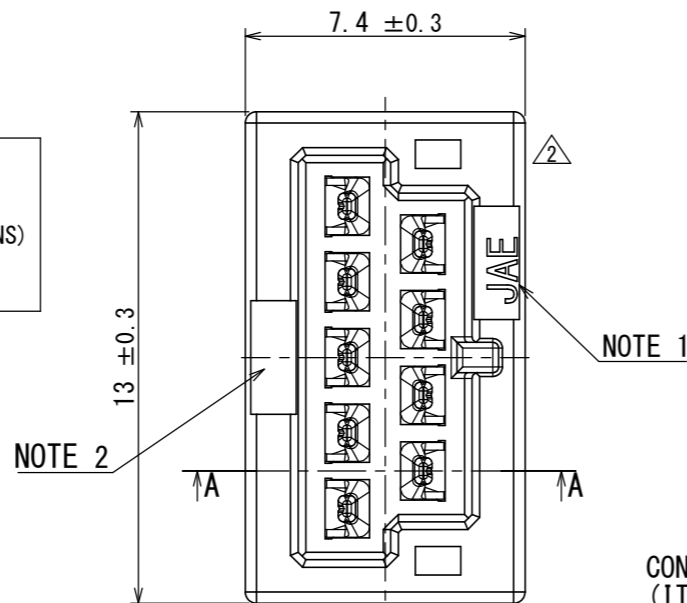
RATED CURRENT : 1A MAX. (PER CONTACT)

RATED VOLTAGE : 100VAC MAX. (WITH TUV, ORDINARY SPECIFICATIONS)
(OVER VOLTAGE CATEGORY: II)
(POLLUTION DEGREE: 2)

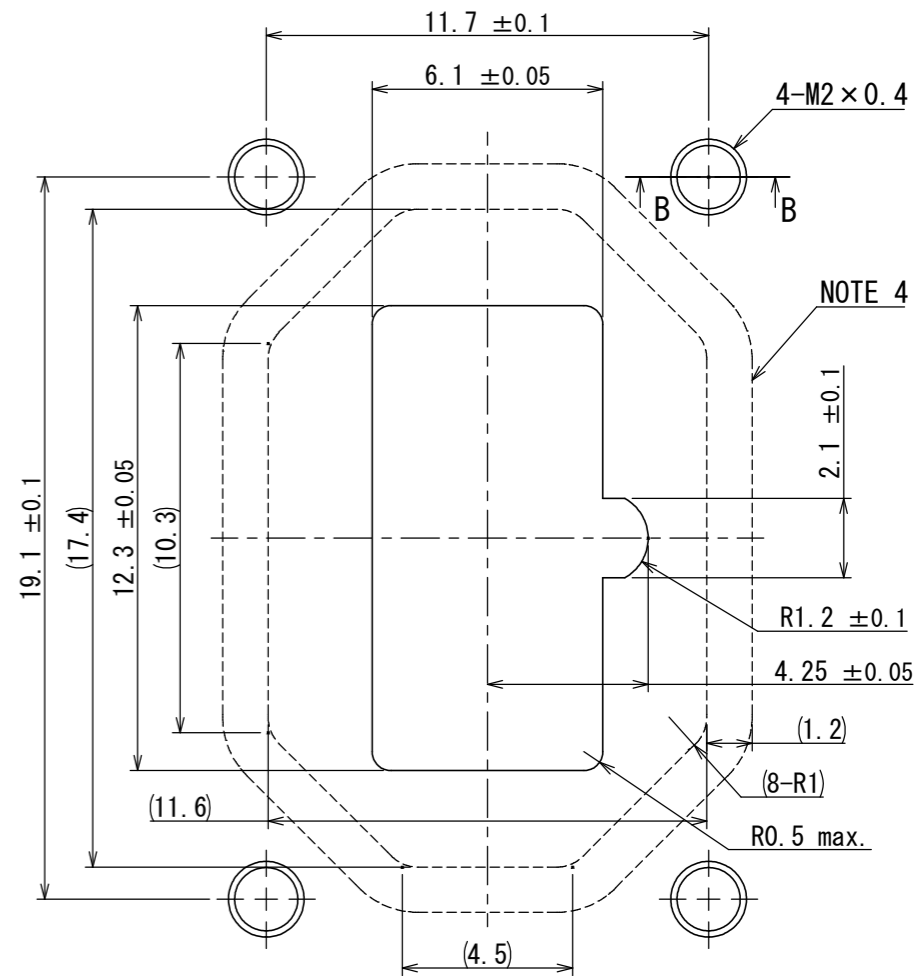
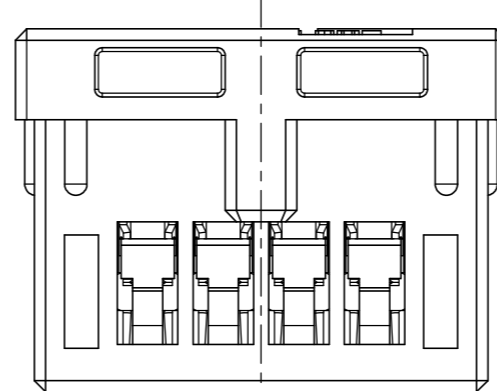
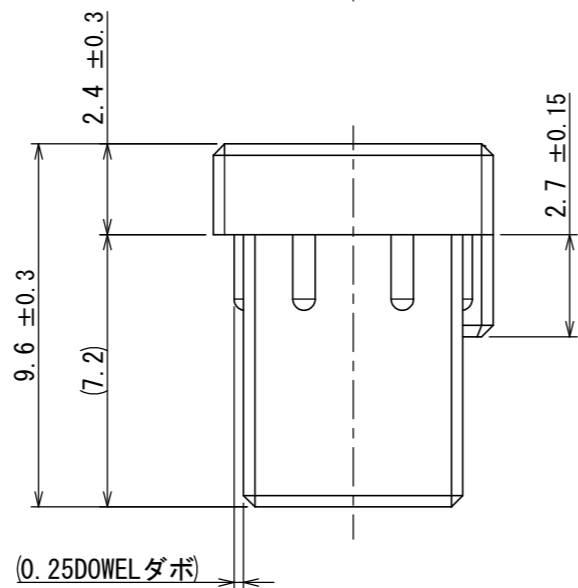
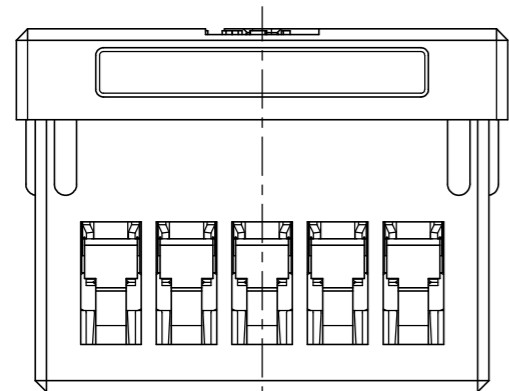
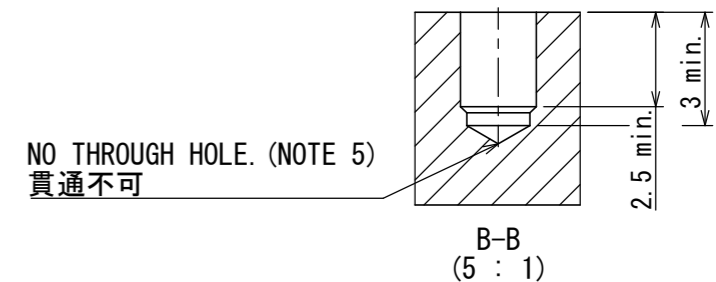
仕様

定格電流 : 1A以下 (1芯当り)

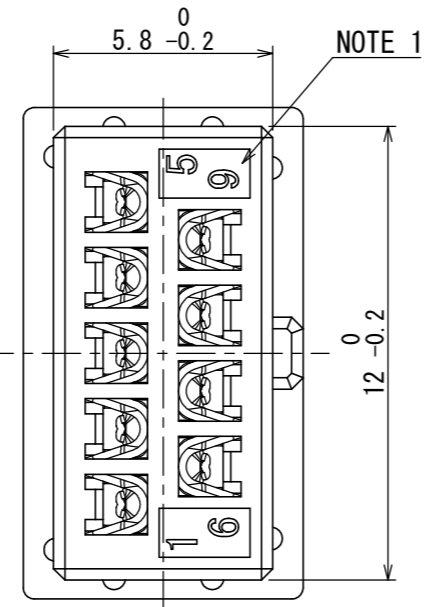
定格電圧 : 100VAC以下 (TUV, 一般仕様対応)
(過電圧範疇II、汚染度2)



CONTACT (NOTE 6)
(ITEM ORDERED SEPARATELY)



MOUNTING HOLE DIMENSIONS. (REF.)
取付穴寸法 (参考)



- NOTE 1. THE COMPANY LOGO "JAE" AND CONTACTS TERMINAL NO. ARE MARKED AS INDICATED.
- NOTE 2. THE PRODUCT LOT NUMBER ARE MARKED AS INDICATED.
- NOTE 3. CONNECTOR IS PRESS-FITTED IN PACKAGE.
- NOTE 4. THE AREA ENCIRCLED BY DOTTED LINES INDICATES WATER-PROOFED SURFACE WHEN PLUG IS MATED. THE ROUGHNESS OF THIS CONNECTOR MOUNTED AREA SHALL BE MORE SMOOTHER THAN $\nabla\sqrt{12S}$.
- NOTE 5. AS THE WATER-PROOF FEATURE IS SECURED, THE FOUR M2 SCREW HOLES PROVIDED IN PACKAGE SHALL NOT BE PENETRATED THROUGH THE PACKAGE.
- NOTE 6. CONTACTS ARE SOLD SEPARATELY.

- 注1. 図示の位置に社名及び端子No. を表示する。
- 注2. 図示の位置にロットNo. を表示する。
- 注3. コネクタは筐体へ圧入にて取り付ける。
- 注4. 図示の破線部で囲まれた部分はプラグ嵌合時の防水面となる。
本範囲内のコネクタ取付面は $\nabla\sqrt{12S}$ 以上の表面粗さとする。
- 注5. 防水性能を確保する為、筐体に設ける4ヶ所のM2ねじ部は筐体を貫通しないこと。
- 注6. コネクタは別売品である。

1	INSULATOR	1	SYNTHETIC RESIN	—	COLOR: BLACK
符号 NO.	名称 DESCRIPTION	個数 QTY.	材料 MATERIAL	仕上 FINISH	備考 REMARKS

仕様書 (SPECIFICATION) JACS-50124 JAHL-50124	第1版 (ORIGINAL DATE) 18/MAY/2017	尺度 (SCALE) 5:1	シリーズ (SERIES) JN13	日本航空電子工業株式会社
一般公差 (GENERAL TOLERANCE) 寸法 (DIMENSION) ±0.8 × ±0.4 ×× ±0.1 ××× ±	角度 (ANGLES) ×° ± ×°×' ± 単位 (UNIT) : mm	製図 DR. —	担当 CHK. T. NAKAMURA	JAE-CONNECTOR.COM Reference Only
		査閲 APPD. T. SUZUKI	承認 APPD. H. EBIHARA	
名称 (TITLE) JN13CDO9PN1 RECEPTACLE (9 CONTACTS)		質量 (MASS) —		JAPAN AVIATION ELECTRONICS INDUSTRY, LTD.
図面番号 (DRAWING NO.) SJ117362				版数 (VER.) 2

