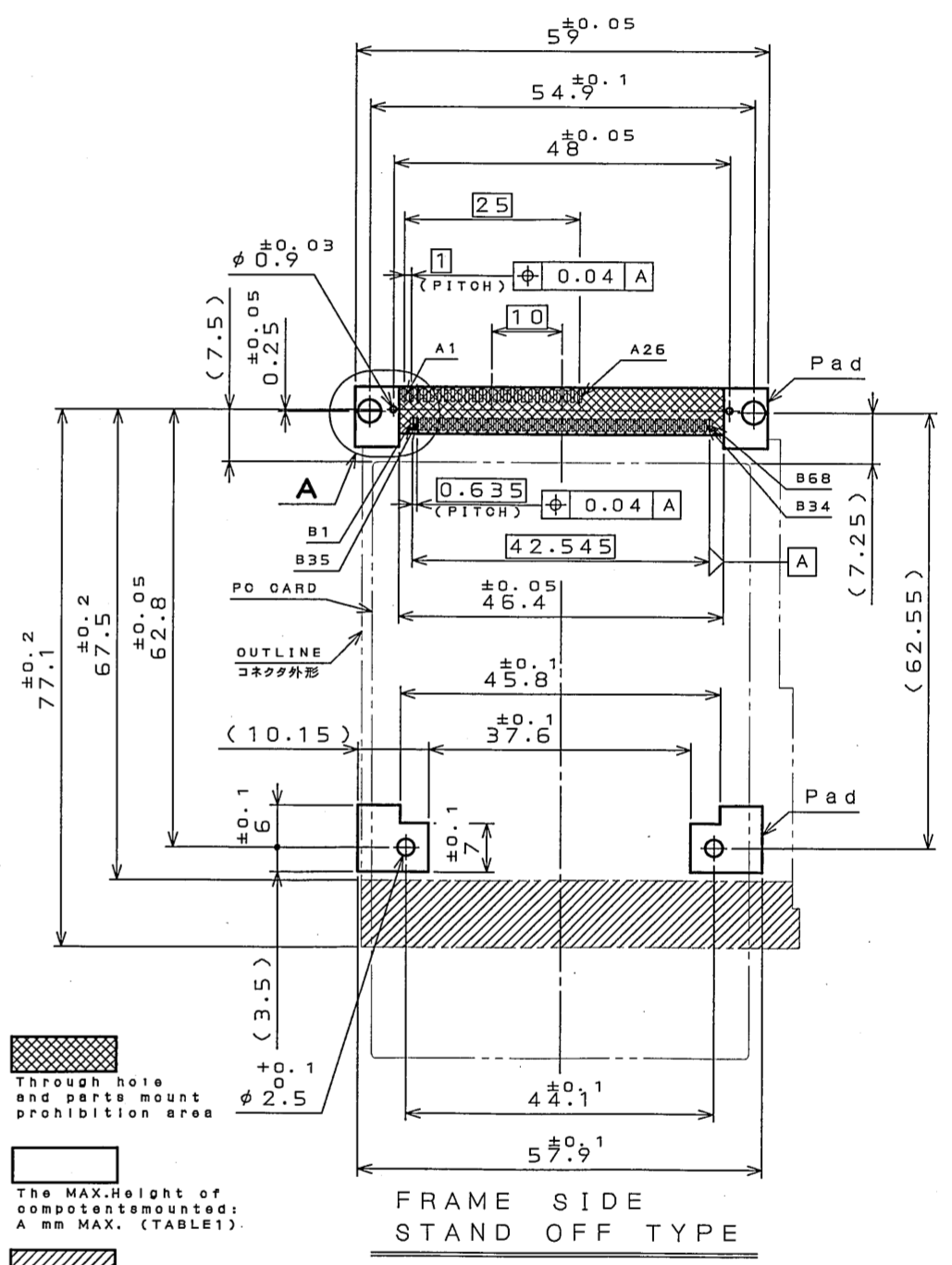
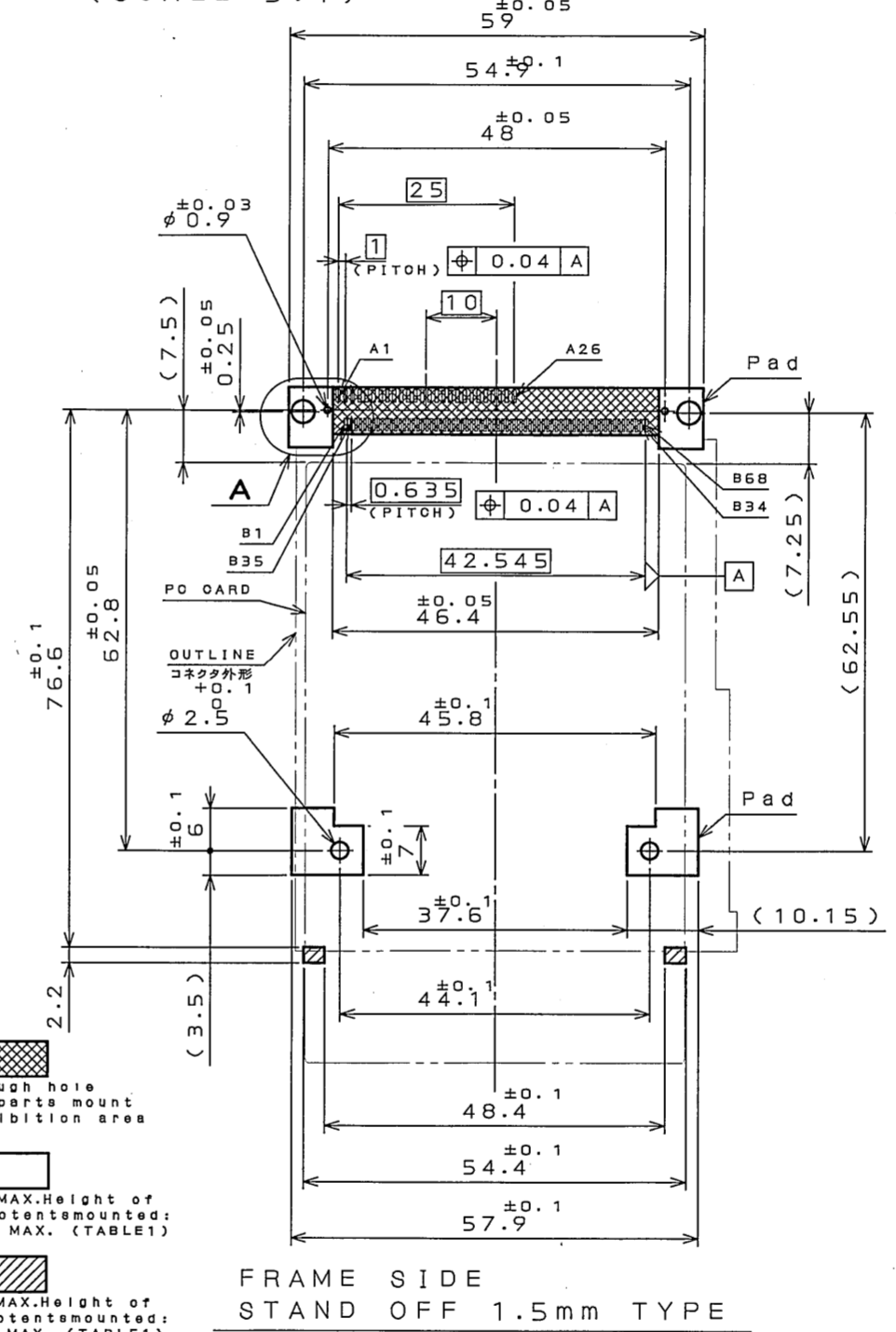
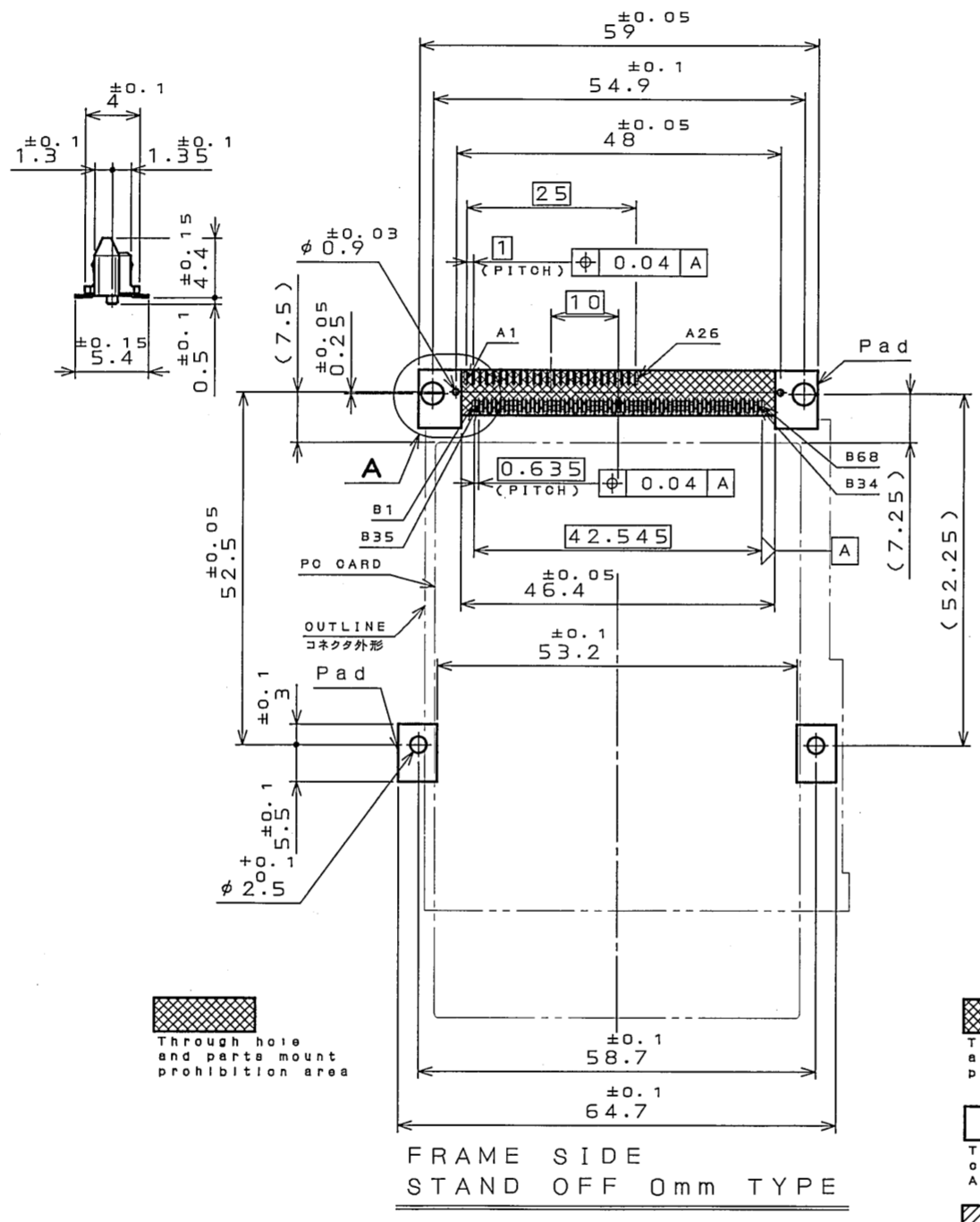
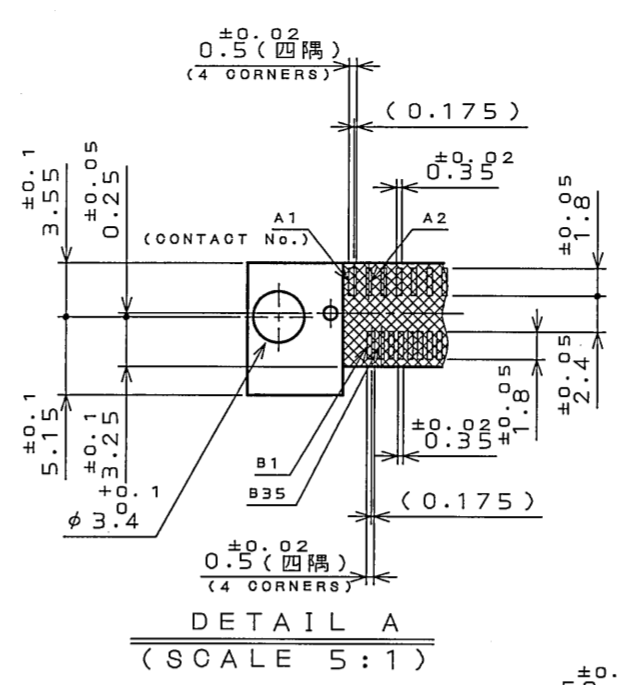
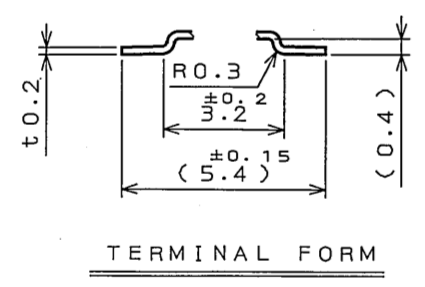
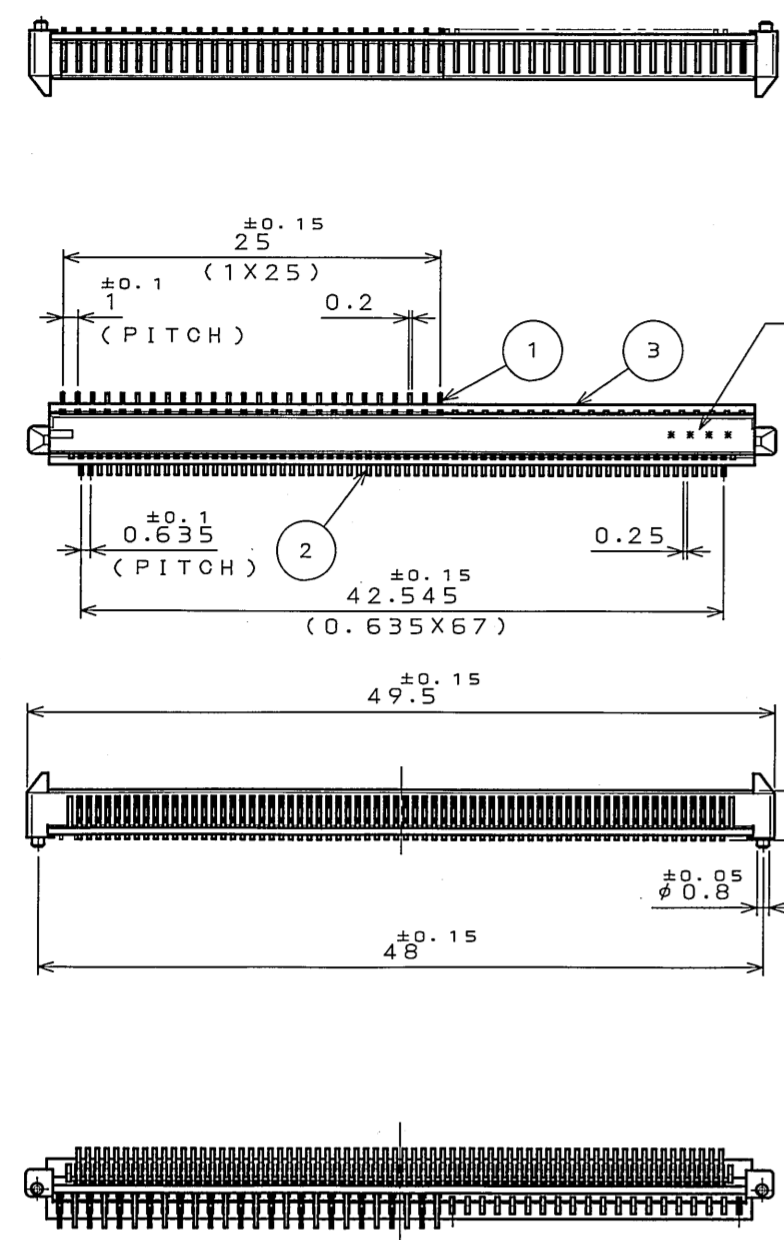


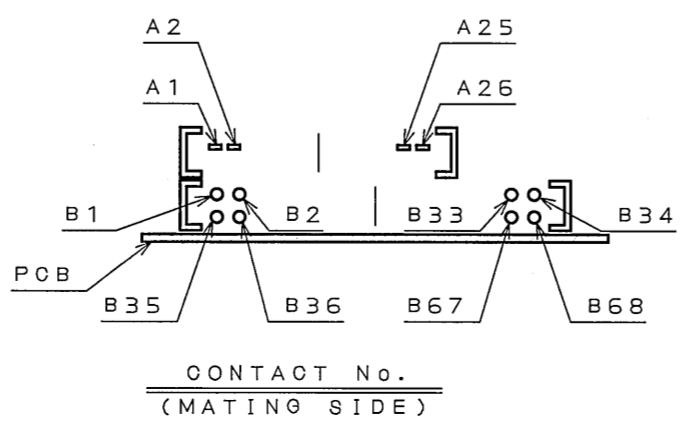
版数 REV.	年月日 DATE	DCN NO.	変更内容 DESCRIPTION	製図 DR.	担当 GHK.	査閲 APPD.	承認 APPD.



APPLICABLE P.C.B
(REF.)
(COMPONENT SIDE)
(SCALE 1:1)

STAND OFF	A (mm)	B (mm)	DRAWING NO.
0mm	—	—	—
1.5mm	1.5	1.5	SJ100863
4mm	4.5	4	—
5mm	5.5	5	—

NOTE1. COPLANARITY:0.1MAX.
注1. 端子の平坦度は、0.1以下。



3	INSULATOR	1	GLASS FILLED LOP	COLOR: BLACK UL94-V0
2	CONTACT	68	PHOSPHOR BRONZE	TERMINAL AREA: GOLD(0.3μm MIN.) OVER NICKEL
1	CONTACT	26	PHOSPHOR BRONZE	TERMINAL AREA: GOLD(0.3μm MIN.) OVER NICKEL
符号 No.	名称 DESCRIPTION	個数 QTY.	材料 MATERIAL	仕上 FINISH
仕様書 (SPECIFICATION)	JACS-10178 JAHL-10178	第1版 (ORIGINAL DATE)	2.Jun.2004	シリーズ (SERIES)
公差 (GENERAL TOLERANCE)		製図 DR.		名称 (TITLE)
寸法 (DIMENSION)	角度 (ANGLES)	担当 GHK.	A.KIMURA	PX20-BB2
. ±0.8	° ±	査閲 APPD.		
.X ±0.4	°X ±	承認 APPD.	A. Kimura	
.XX ±0.1				
.XXX ±				
		質量 (MASS)		
				図面番号 (DRAWING NO.)
				SJ100861
				版数 (REV.)
				1

LEAD FREE この製品は鉛フリー品です

DOF-0-213E(03.08)

