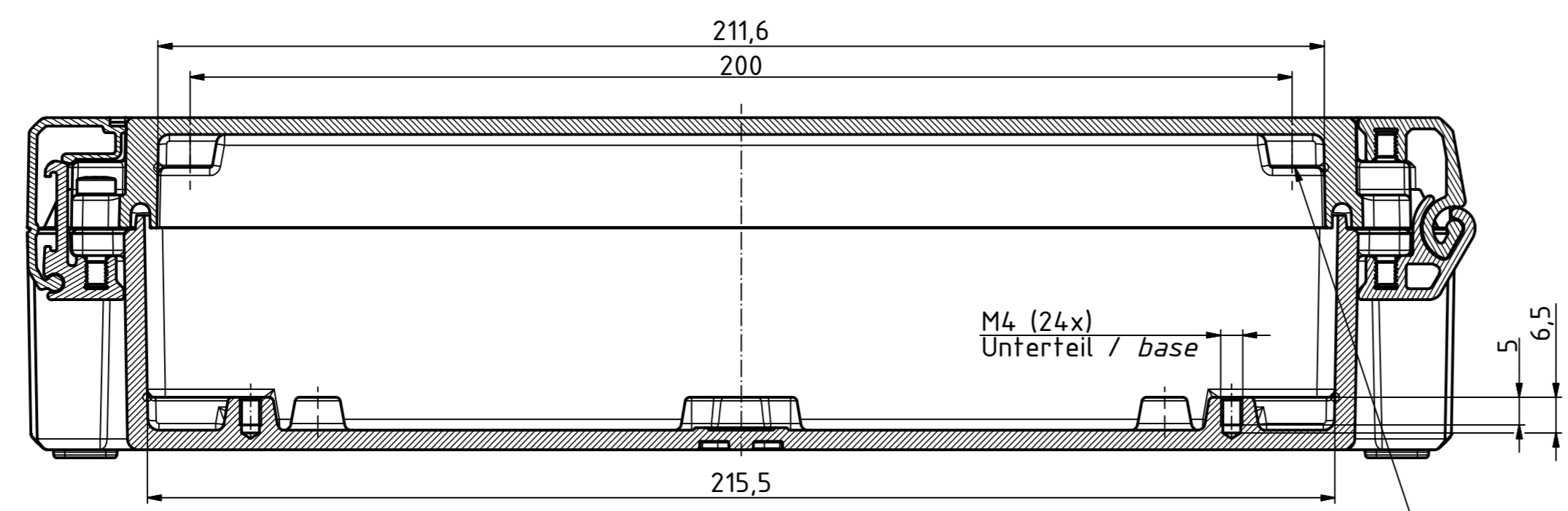
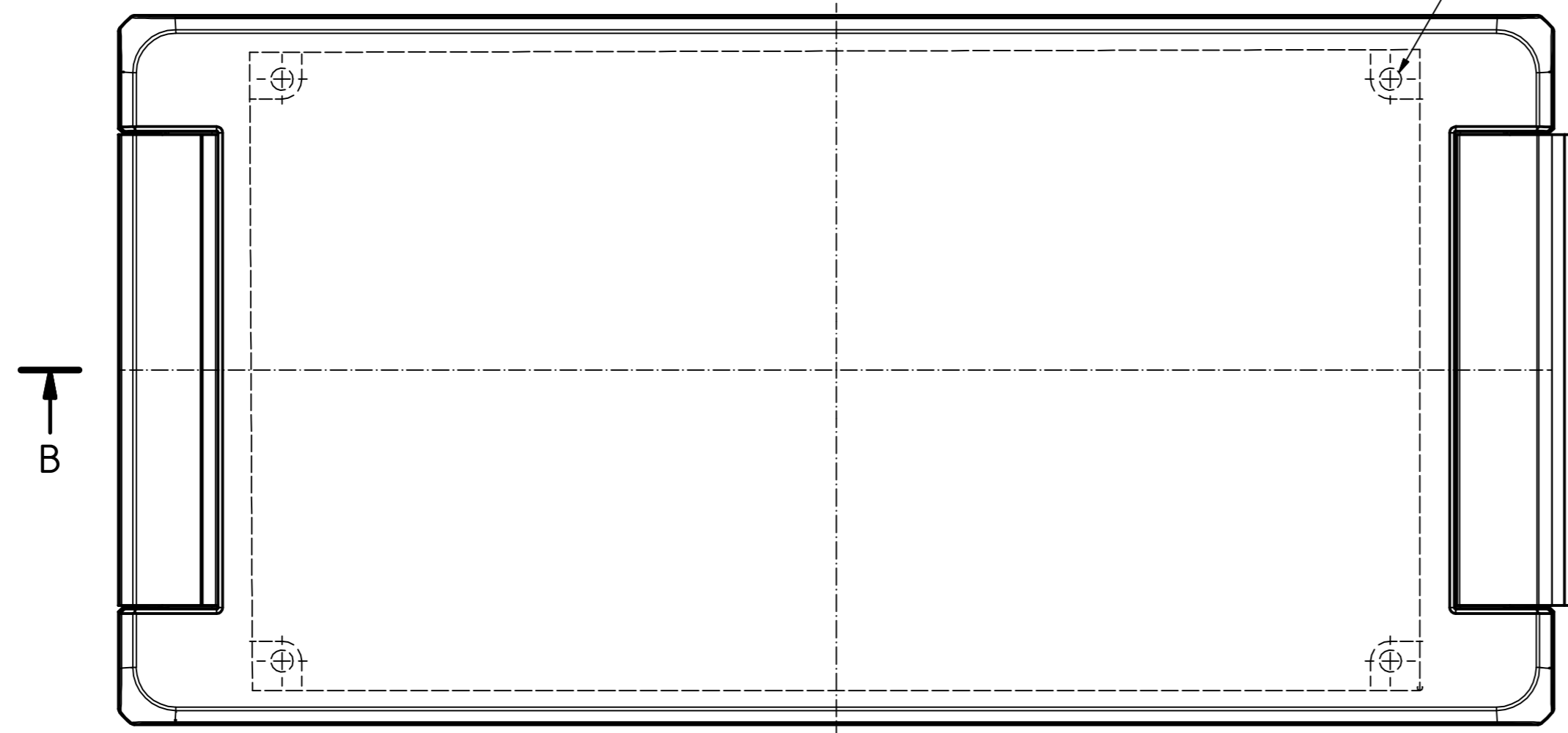


B-B (1:1)



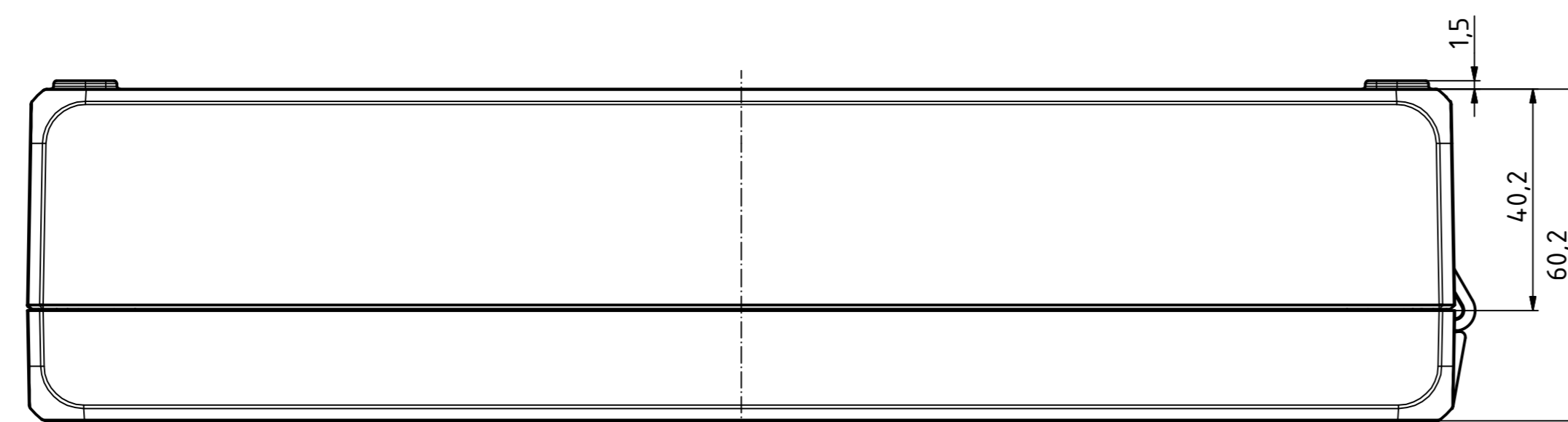
M4 (4x)
Oberteil / lid

A

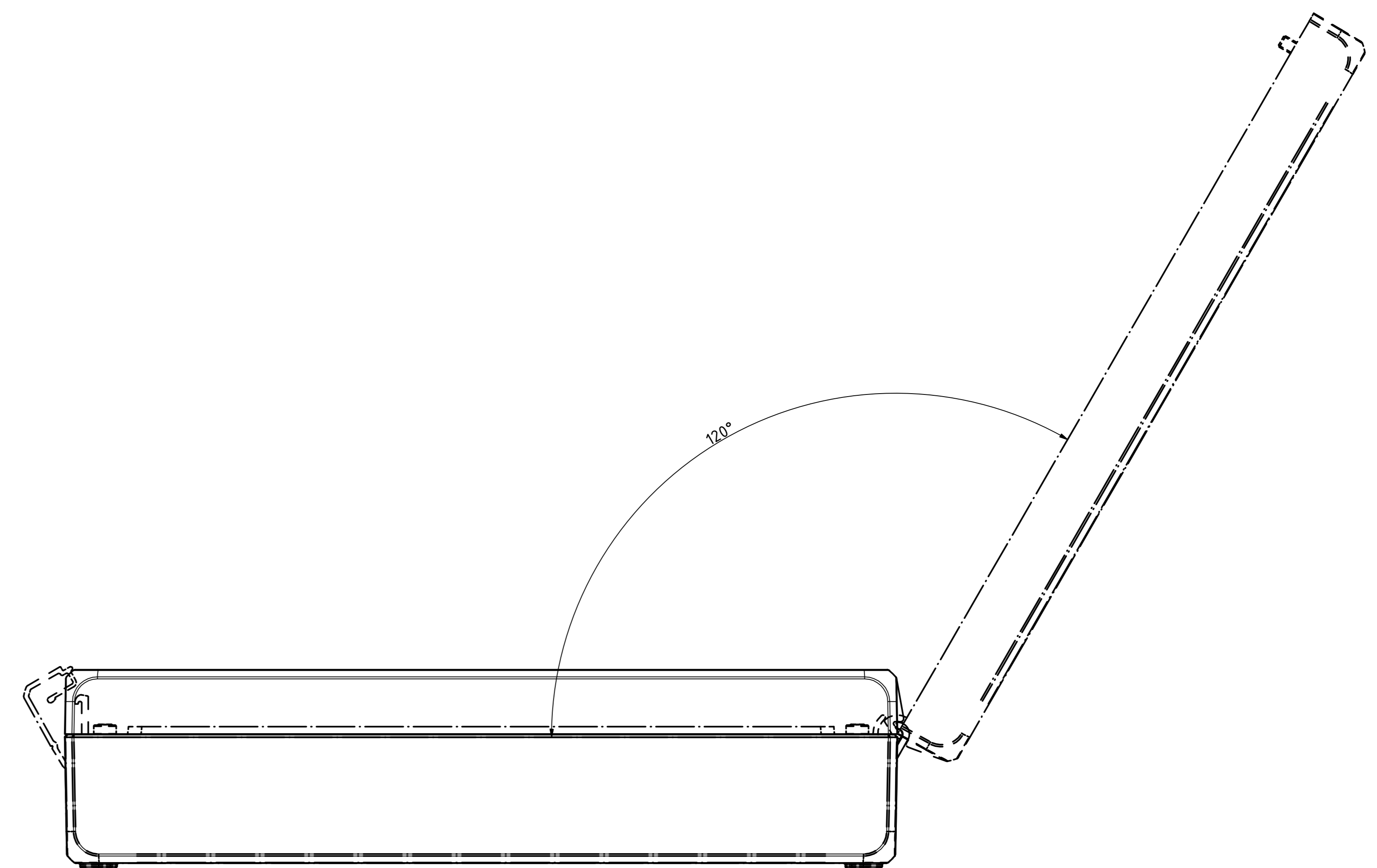
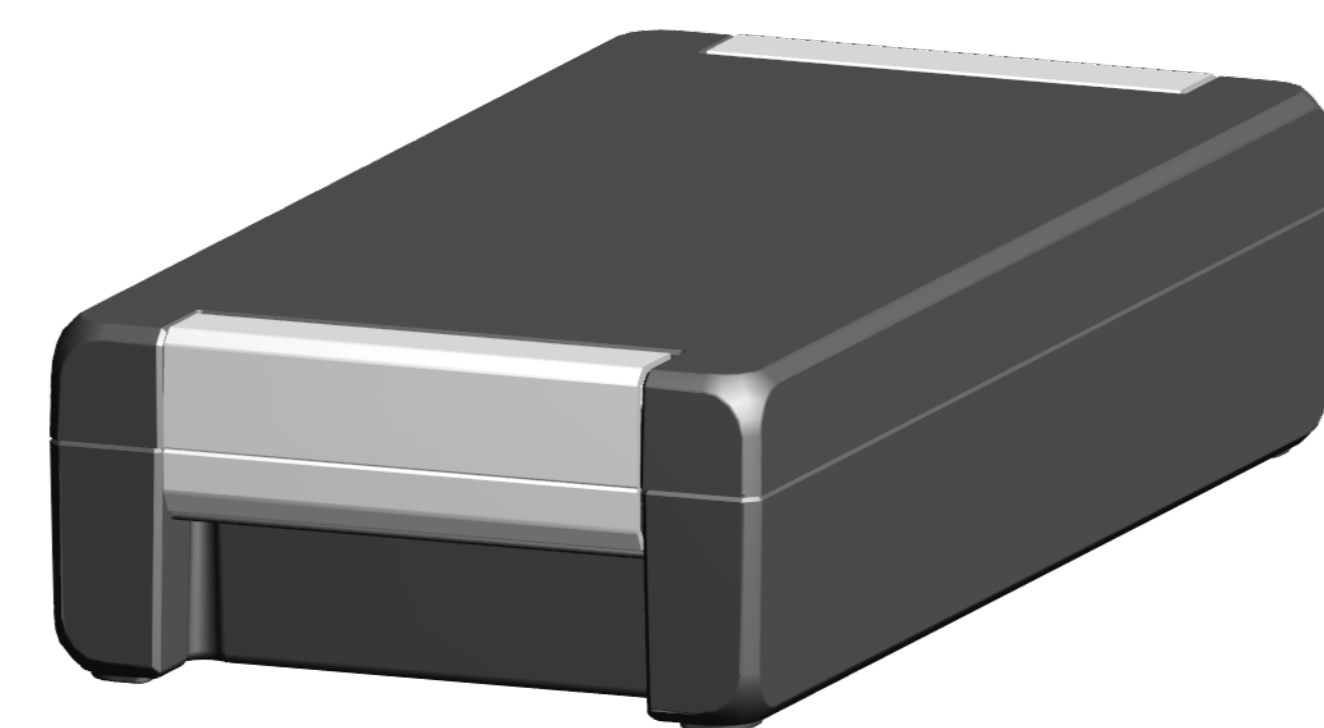
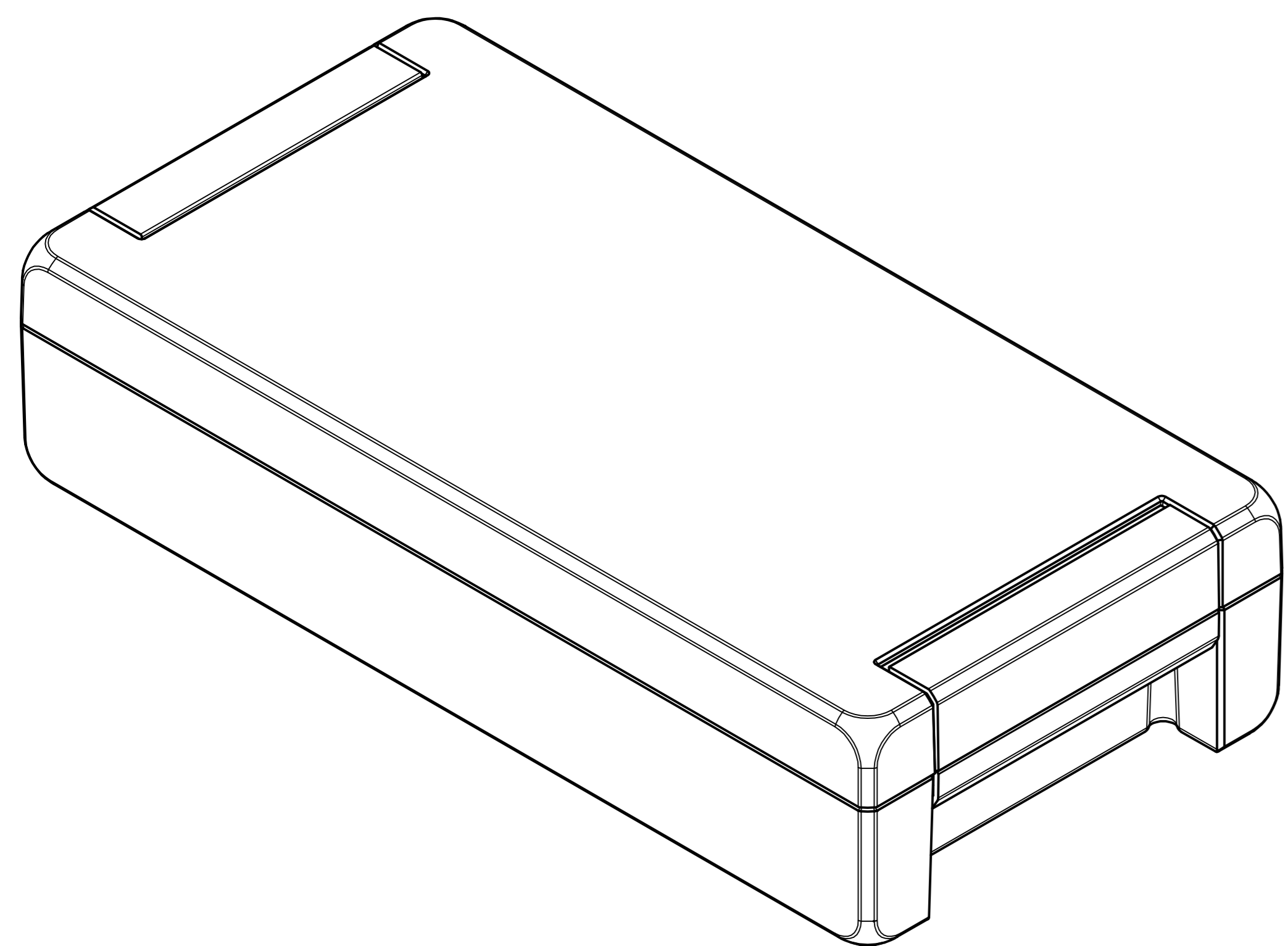
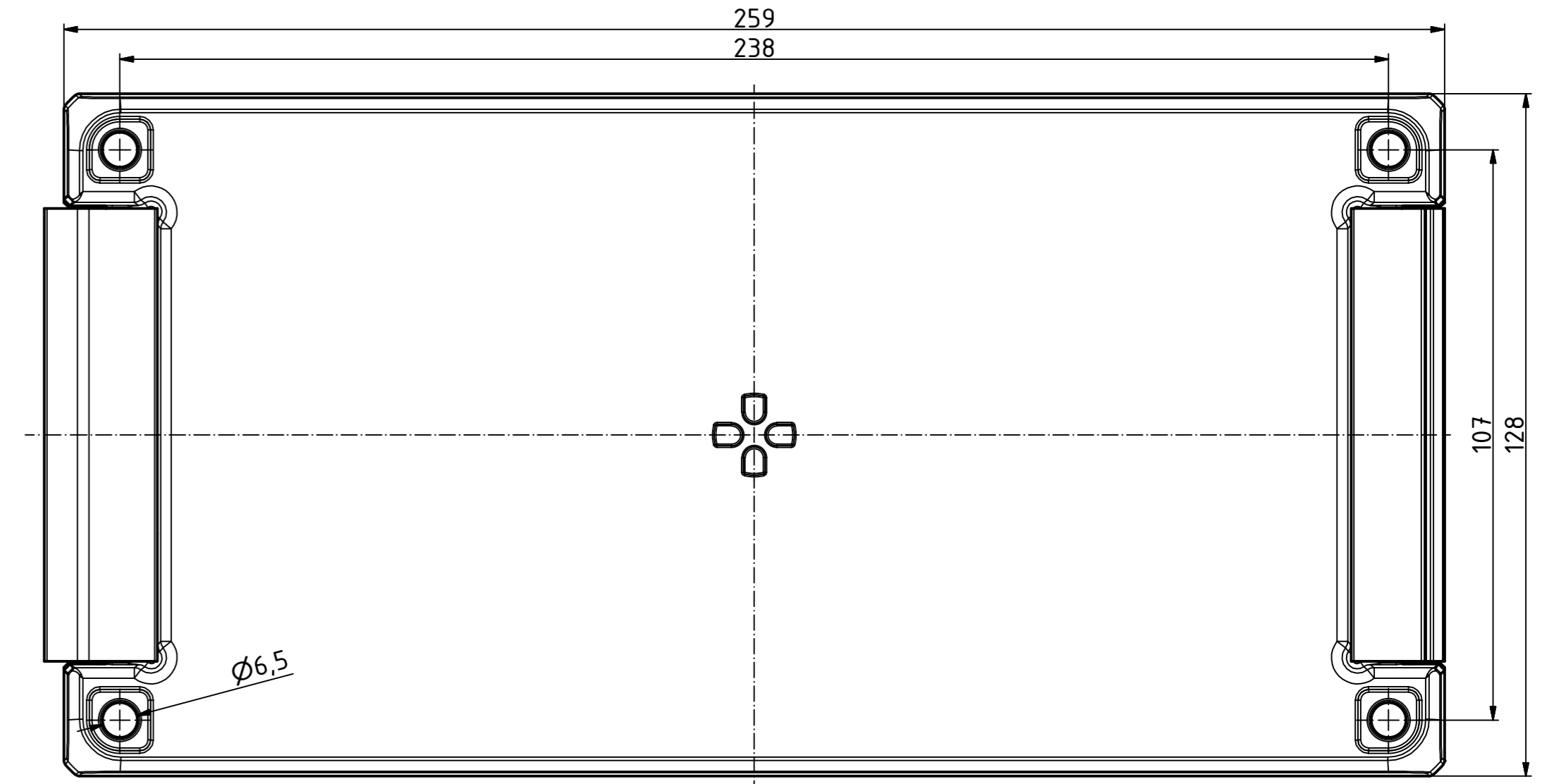
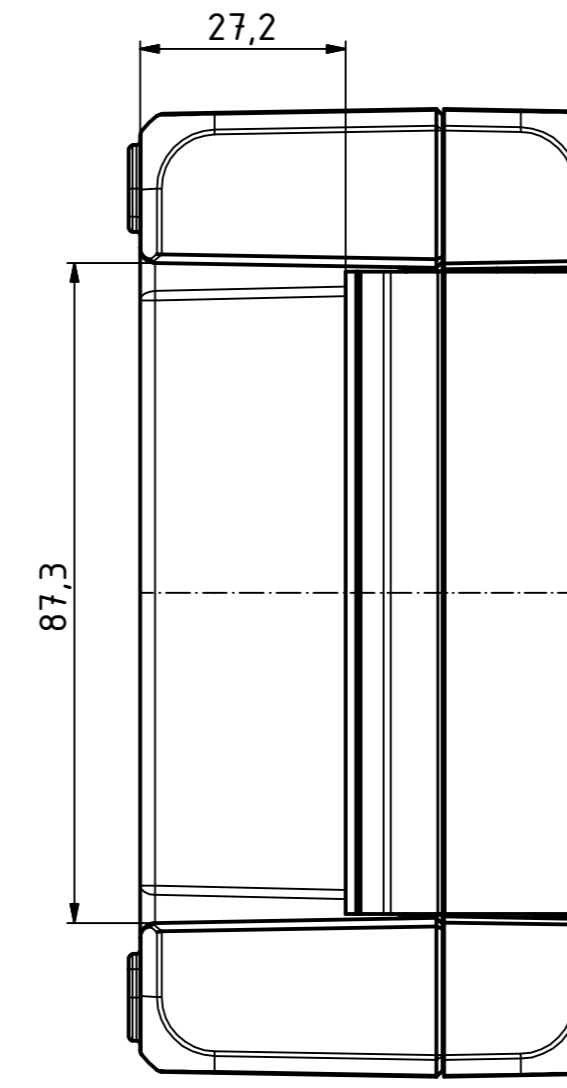
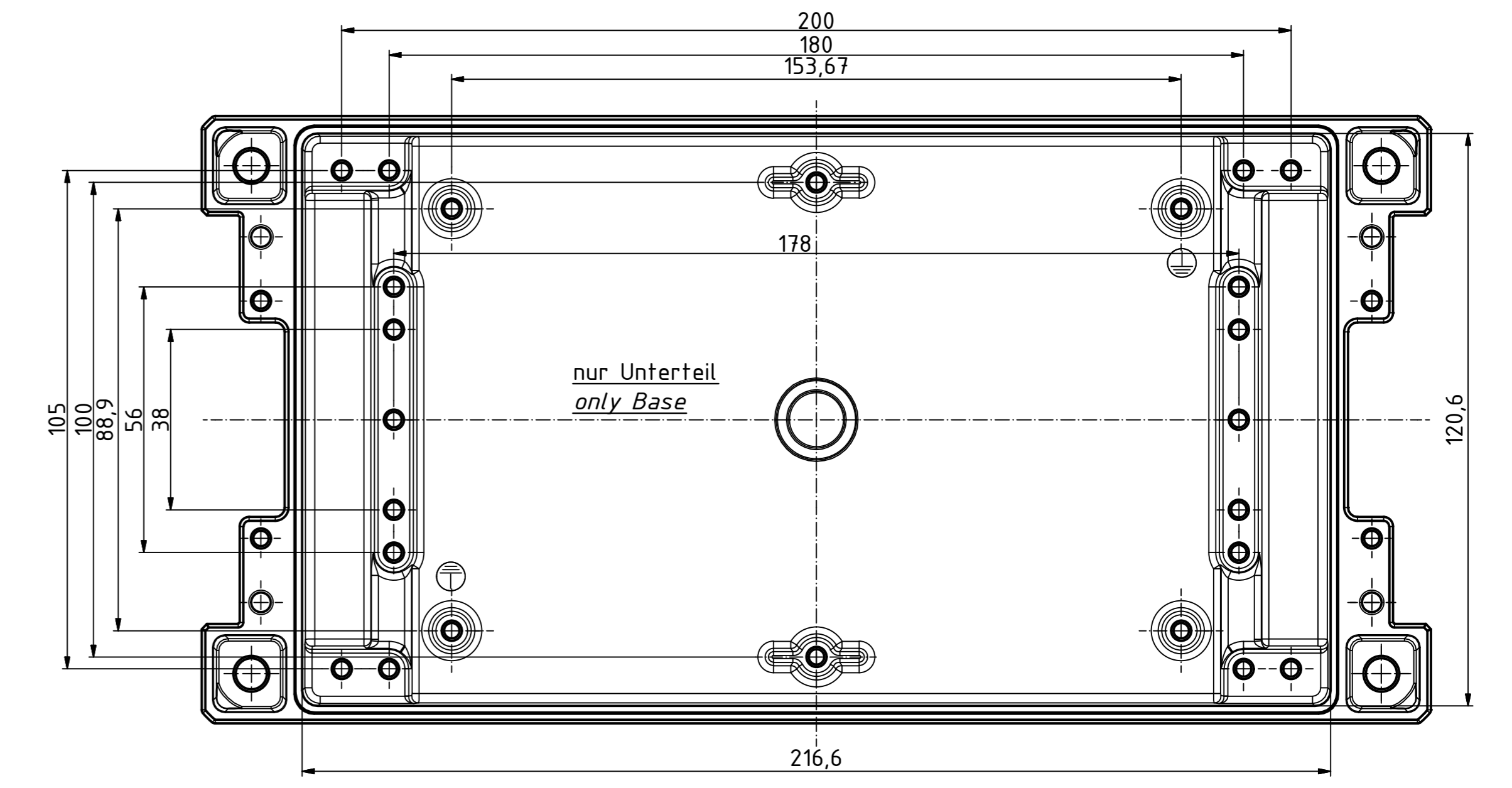
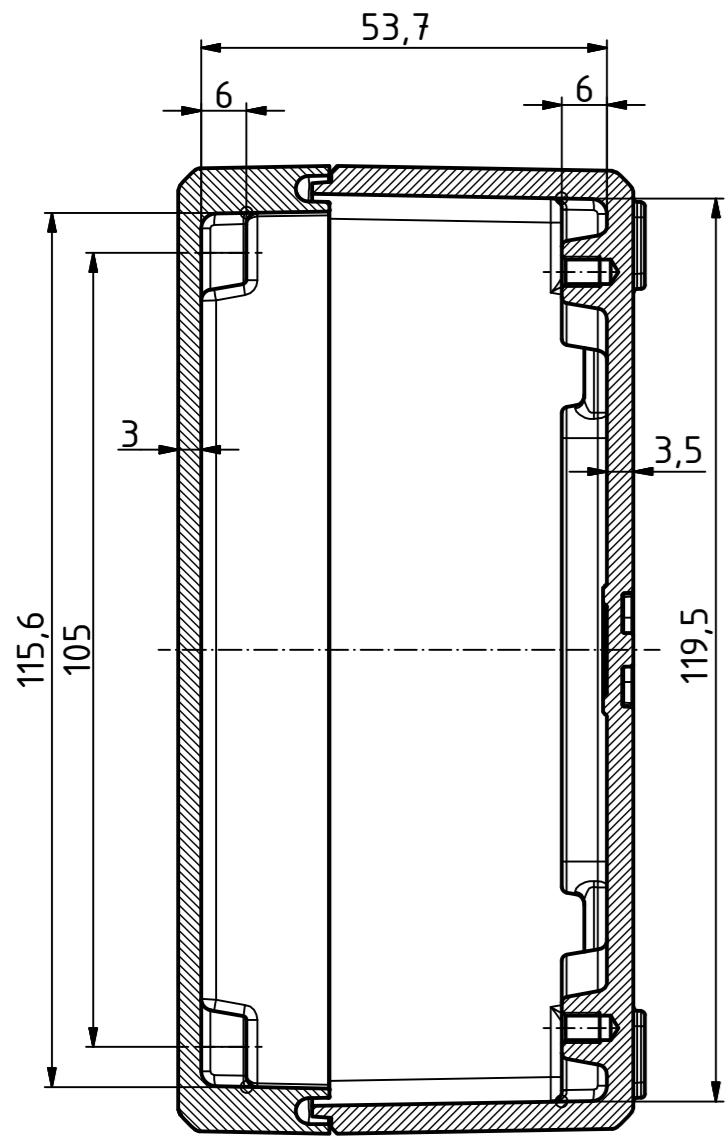


B

A



A-A (1:1)



Maßstab/ Scale:	1:1
Zeichnungs-Nr. / Drawing-No.:	OK 5420.039.01
Artikel / Article:	Bocube Aluminium BA 241306-...
Katalogz./Catalogue draw.	
A Nr. / Alt. No.:	Datum / Date:
DISK:	2403175.idw
Datum / Date:	25.03.2014, FW



"Schutzzeichen nach DIN ISO 9006:2008, nach DIN ISO 9001:2008, nach DIN ISO 9004:2004, nach DIN ISO 9000:2015"