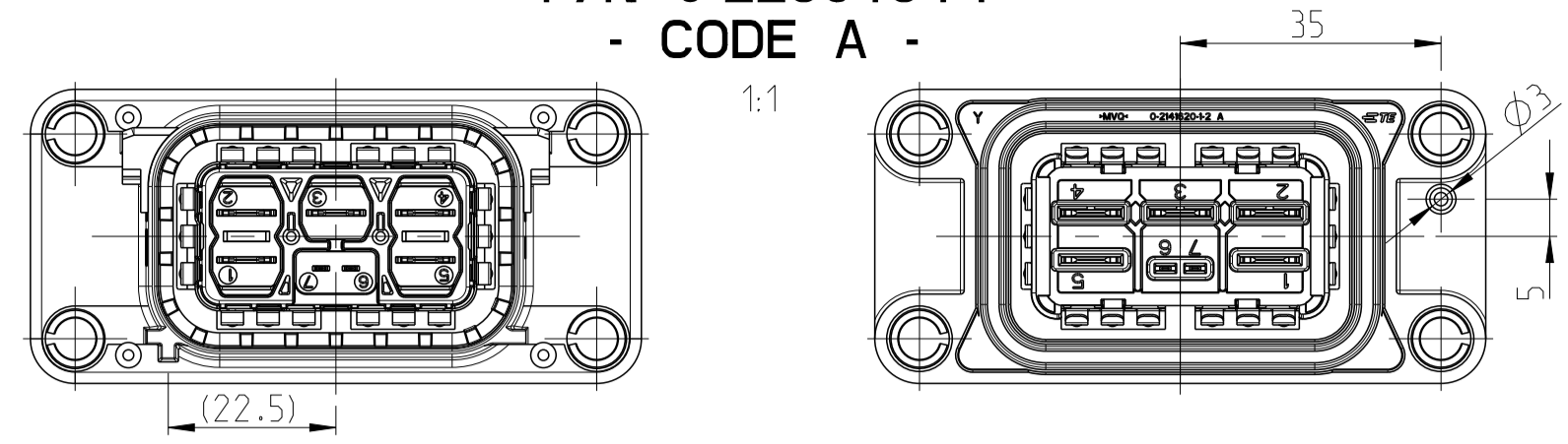
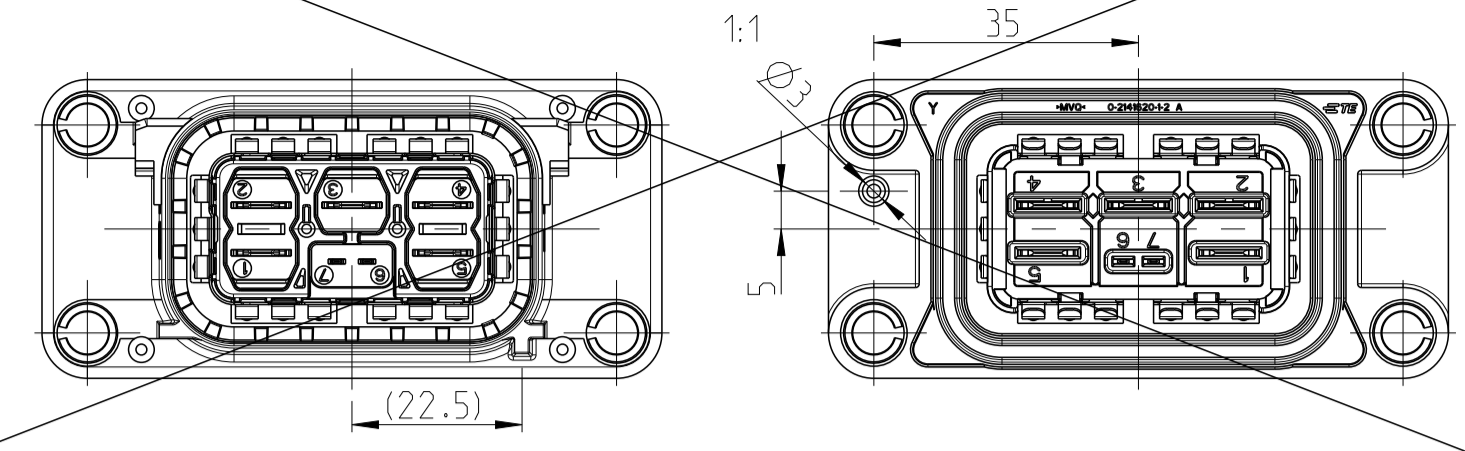


P/N 0-2236454-1
- CODE A -



P/N 0-2236454-2
- CODE B -

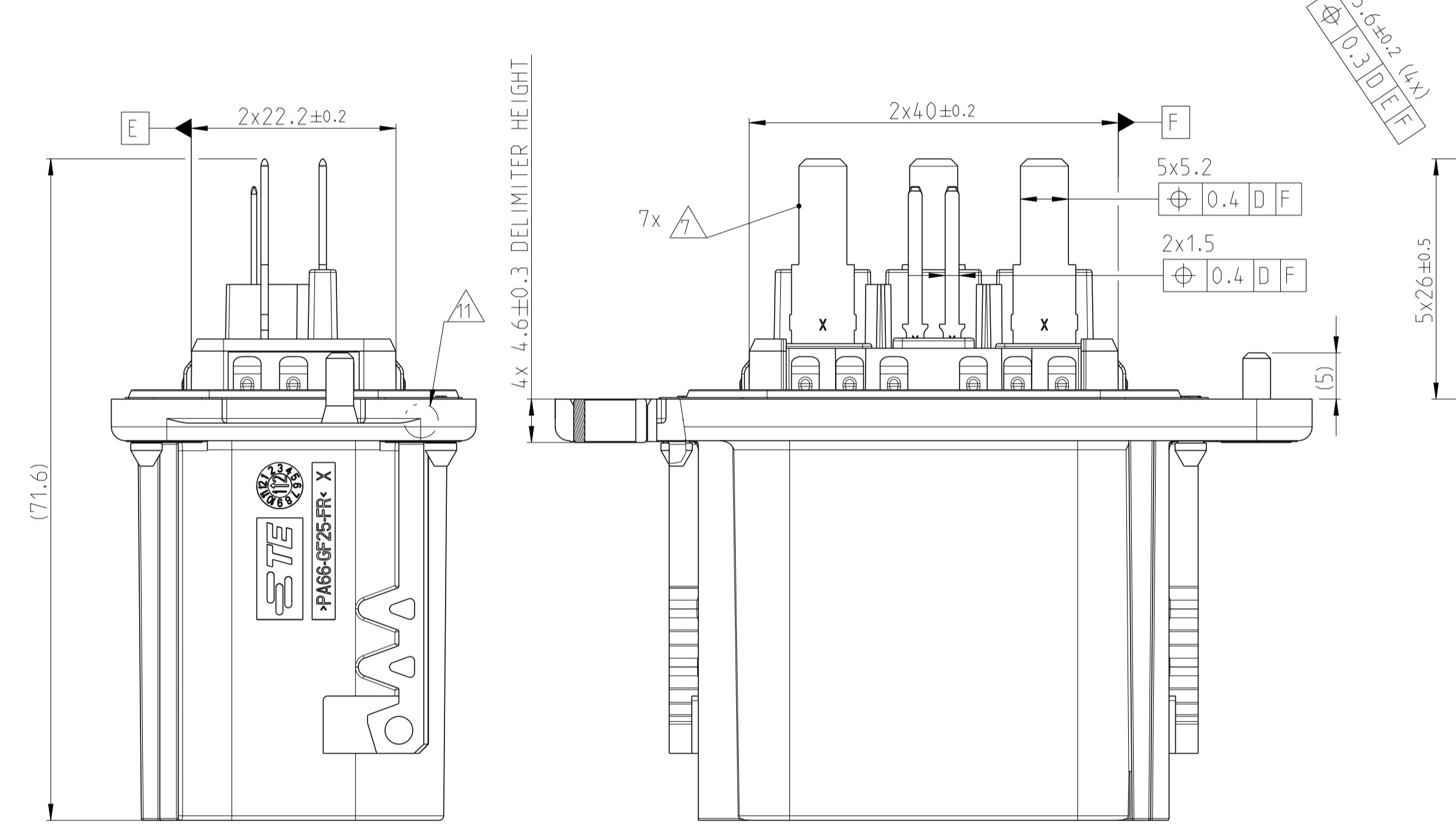
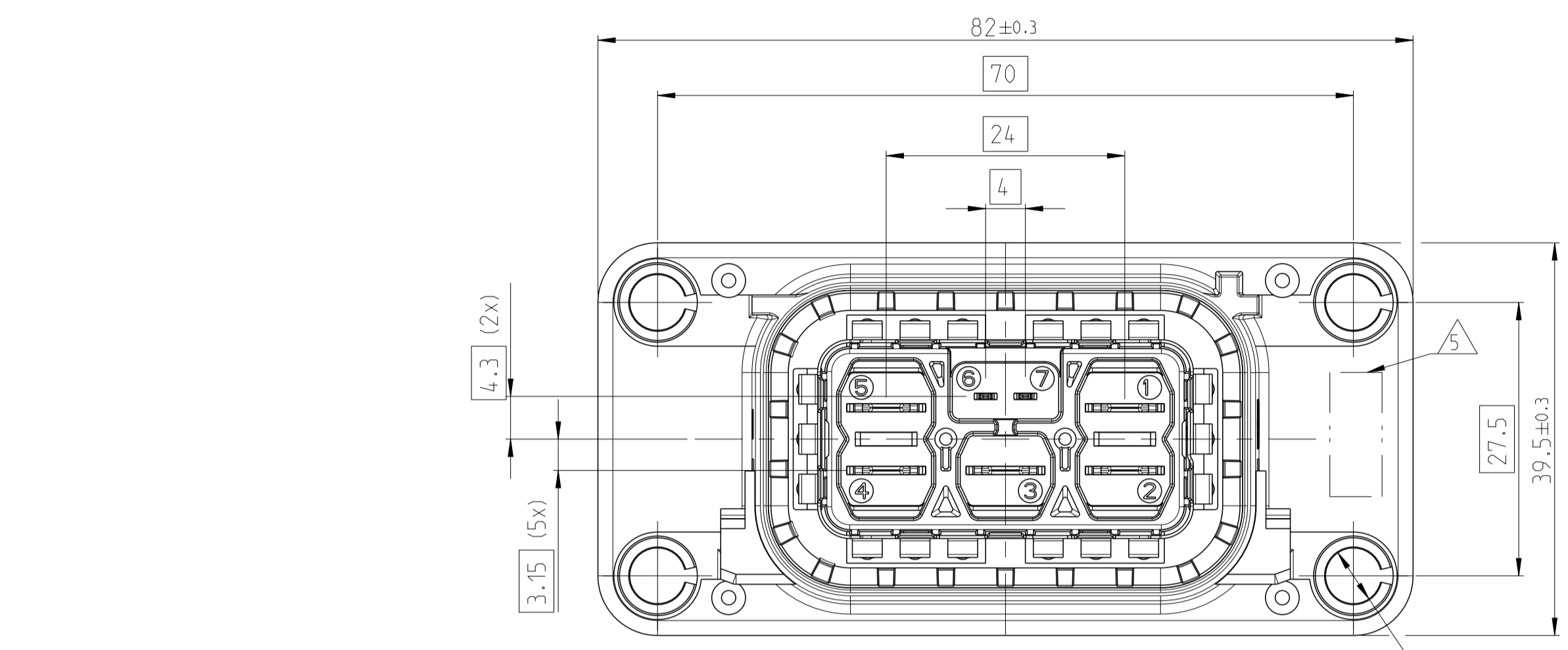


LOC	DIST	REV	DATE	BY	CHK
A1	-				

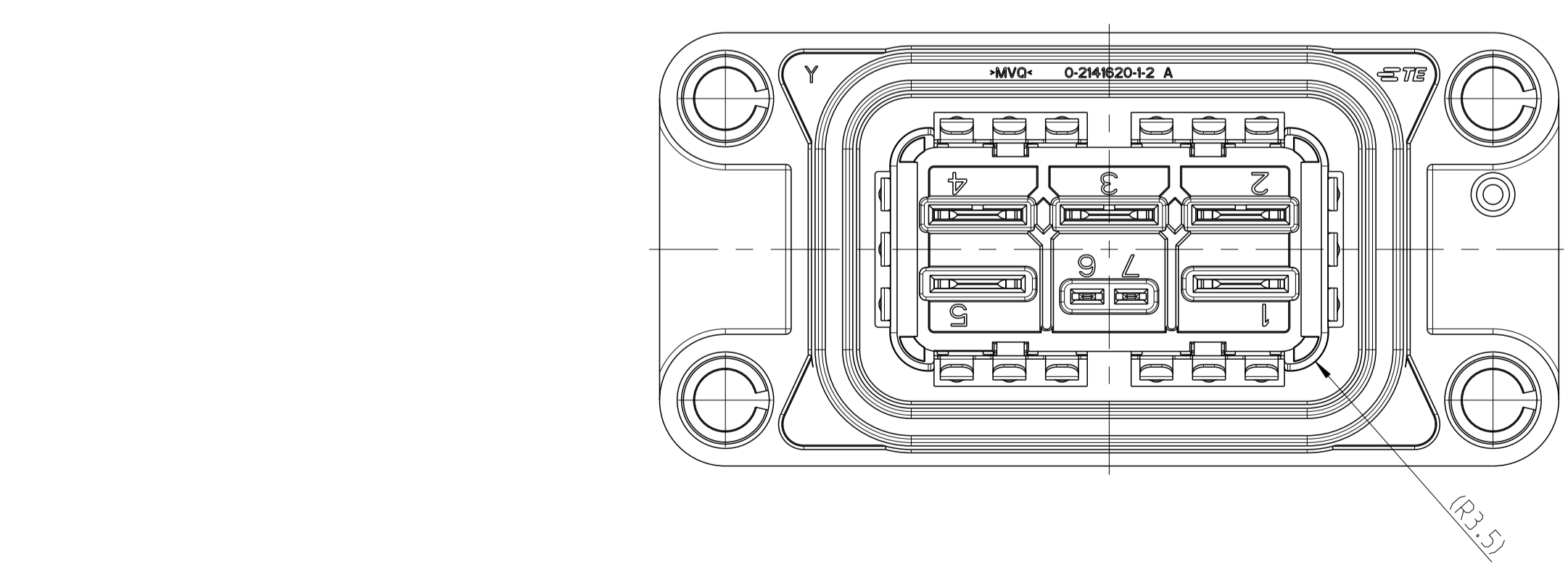
REV	DATE	BY	CHK
A1	16DEC2013	FW1	AKE
A2	15NOV2016	RSC	KKI
B	01JUL2018	RSC	CBU
C	26JUN2019	SK	TS

NOTES
Bemerkungen

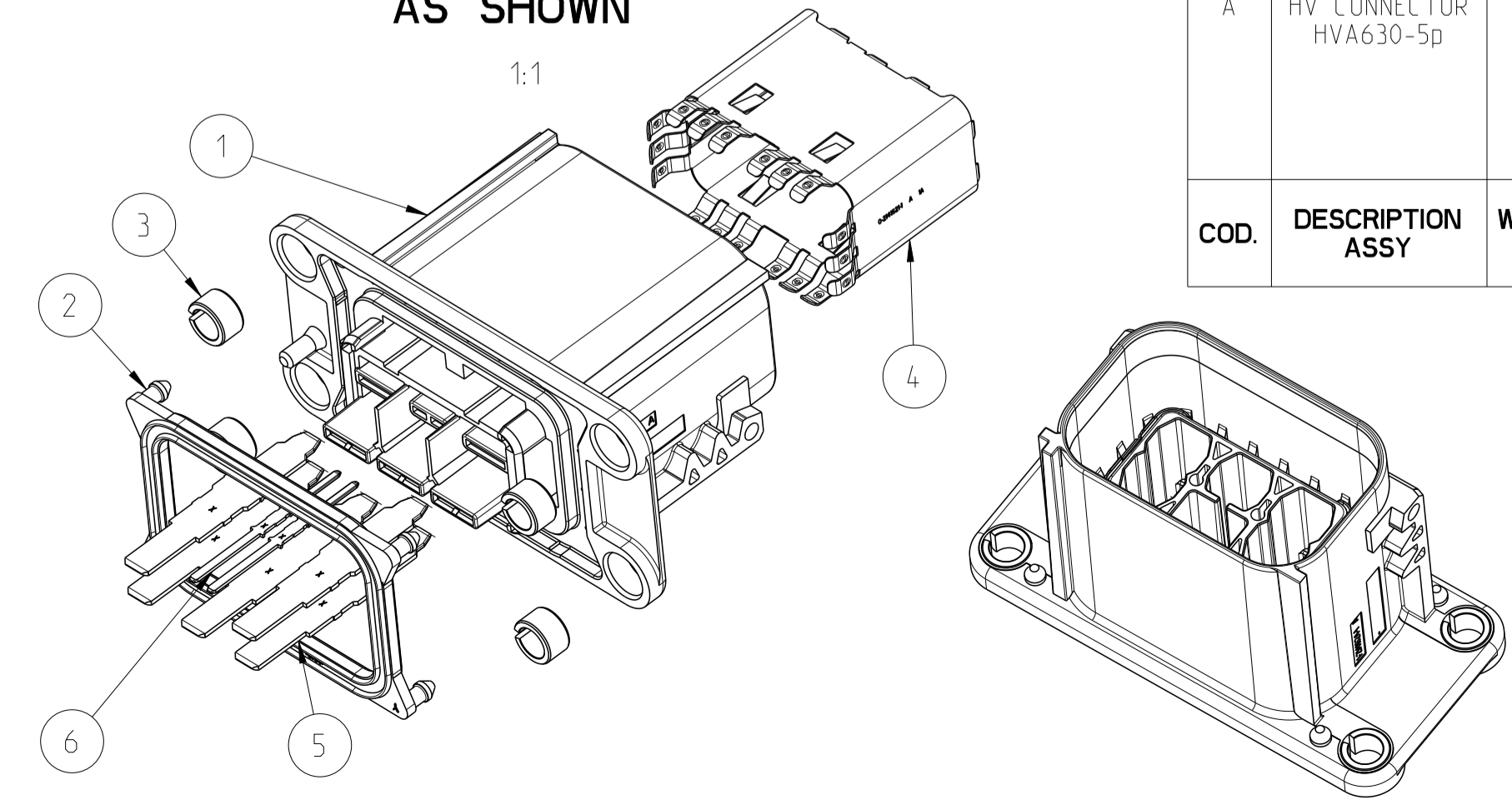
- IN CASE OF DISCREPANCIES BETWEEN GERMAN AND ENGLISH TEXT THE GERMAN TEXT IS BINDING
Im Falle von Unterschieden zwischen dem deutschen und dem englischen Text ist der deutsche Text verbindlich
- SUBJECT TO TECHNICAL CHANGES
TE DOESN'T COMPENSATE FOR FOLLOW-UP-COSTS DUE TO TECHNICAL CHANGES
Technische Änderungen vorbehalten
TE kommt nicht fuer Folgekosten durch Aenderungen auf
- ~~TE PART NUMBER HEADER ASSY
TE-Teilenummer Baugruppe Stiftwanne~~
- PACKING: TRAY
Verpackung: Tray
- AREA FOR MARKING OF PRODUCTION DATE
Bereich fuer Kennzeichnung mit Produktionsdatum
- AREA FOR MARKING OF GOOD PIECES
Bereich fuer Gutteilmarkierung
- THIS CONTACT AREA OF TABS SILVER PLATED
Kontaktbereich der Tabs versilbert



SPECIFICATIONS Spezifikationen	
MATING CONNECTOR: HV Connector HVA630-5p Gegenstecker: HV Stecker HVA630-5p	114-94114-1
INTERFACE DRAWING HVA630-5p Schnittstellenzeichnung HVA630-5p	114-94099
INTERFACE DRAWING, ADAPTER PLATE, HVA630-5p Ausfuehrungsvorschrift, Aufnahmeplatte, HVA630-5p	114-94279
PRODUCT-SPEC. Produktspezifikation	108-94235
APPLICATION-SPEC. MATING CONNECTOR Verarbeitungsspezifikation Gegenstecker	114-94114



P/N 2236454-1
AS SHOWN



COD.	DESCRIPTION ASSY	WEIGHT (g)	TE P/N (ORDER-NO.)	REV	QTY	DESCRIPTION - PART	MATERIAL	SURFACE/COLOR	ITEM Pos.
B	HEADER, ASSY HV CONNECTOR HVA630-5p	66	2236454-2	A	2	TAB 1.2 x 0.6mm	CuSn	Sn over Ni / Ag over Ni	6
					5	TAB 6.3 x 0.8mm	CuSn	Sn over Ni / Ag over Ni	5
					1	EMC SHIELD	CuNiSi	Ag over Ni	4
					4	COMPRESSION DELIMITER	STEEL Stahl	ZnNi	3
					1	AXIAL SEAL	SILIKON	NATUR	2
					1	HEADER, CODE B	PA66-GF25 FR	ORANGE	-
A	HEADER, ASSY HV CONNECTOR HVA630-5p	66	2236454-1	C	2	TAB 1.2 x 0.6mm	CuSn	Sn over Ni / Ag over Ni	6
					5	TAB 6.3 x 0.8mm	CuSn	Sn over Ni / Ag over Ni	5
					1	EMC SHIELD	CuNiSi	Ag over Ni	4
					4	COMPRESSION DELIMITER	STEEL Stahl	ZnNi	3
					1	AXIAL SEAL	SILIKON	BLACK	2
					1	HEADER, CODE A	PA66-GF25 FR	ORANGE	1

DIESE ZEICHNUNG IST EIN KONTROLLIERTES DOKUMENT. BEMASSUNGEN UND TOLERANZEN GEMAESS GPS (ISO STANDARDS).
 THIS DRAWING IS A CONTROLLED DOCUMENT. DIMENSIONING AND TOLERANCING PER GPS (ISO STANDARDS).

DMN: R. Schwan 13SEP2013
 CHK: F. Wittrock 16SEP2013

APVD: A. Katteler

NAME: HEADER ASSY, HV CONNECTOR, 5 POS
 PRODUCT SPEC: Produktspez.
 APPLICATION SPEC: Anwendungsspez.
 VERARBEITUNGSSPEZ.: Verarbeitungsspez.

SIZE: A1 CAGE CODE: 00779 DRAWING NO: 0-2236454-1
 SCALE: 2:1 SHEET: 1 OF 1

RESTRICTED TO: NUR FÜR: -

MATERIAL: - FINISH: - WEIGHT: see table

Customer Drawing /KUNDENZEICHNUNG