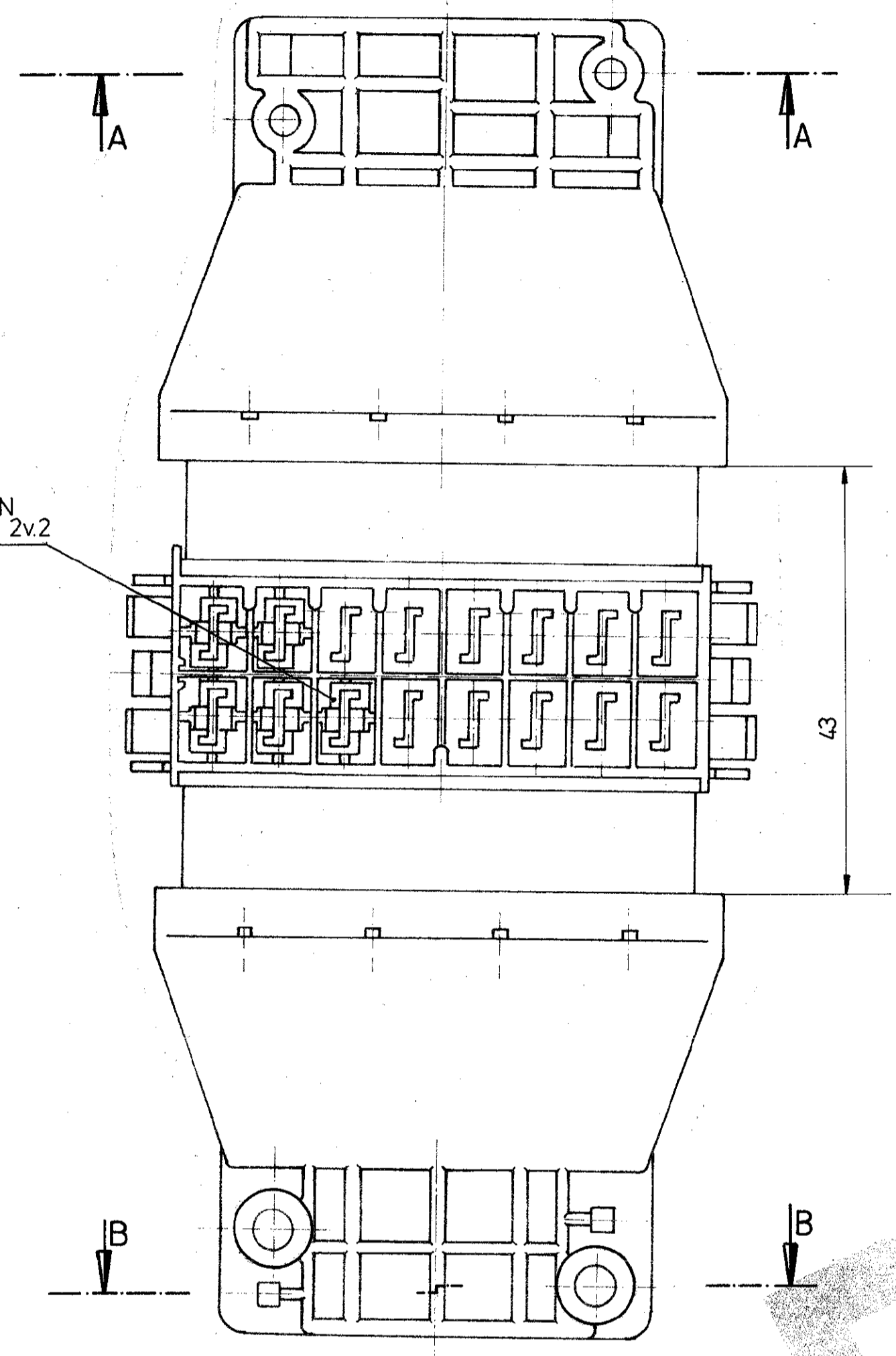
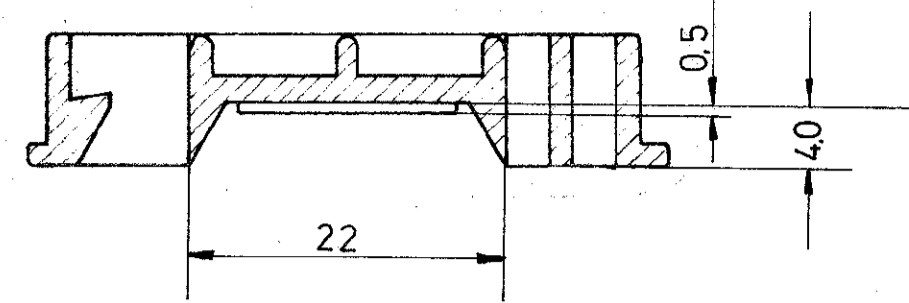


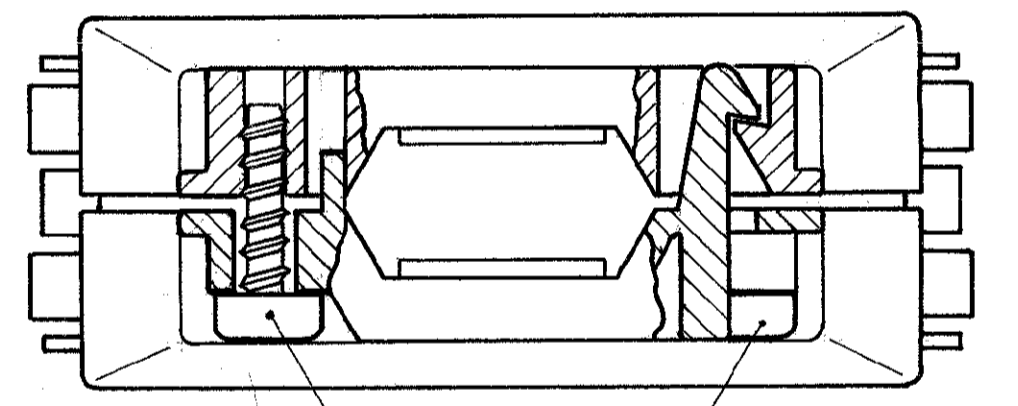
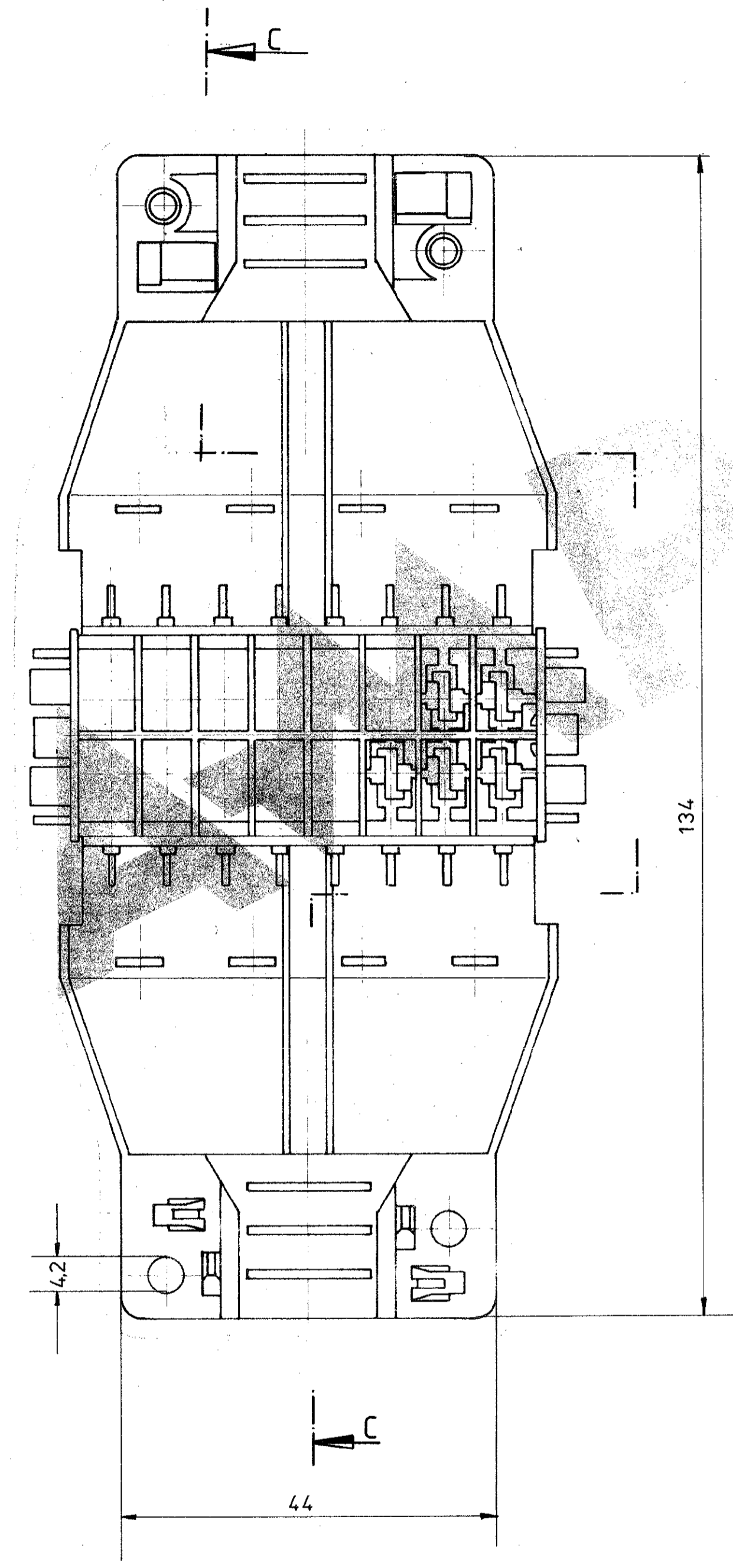
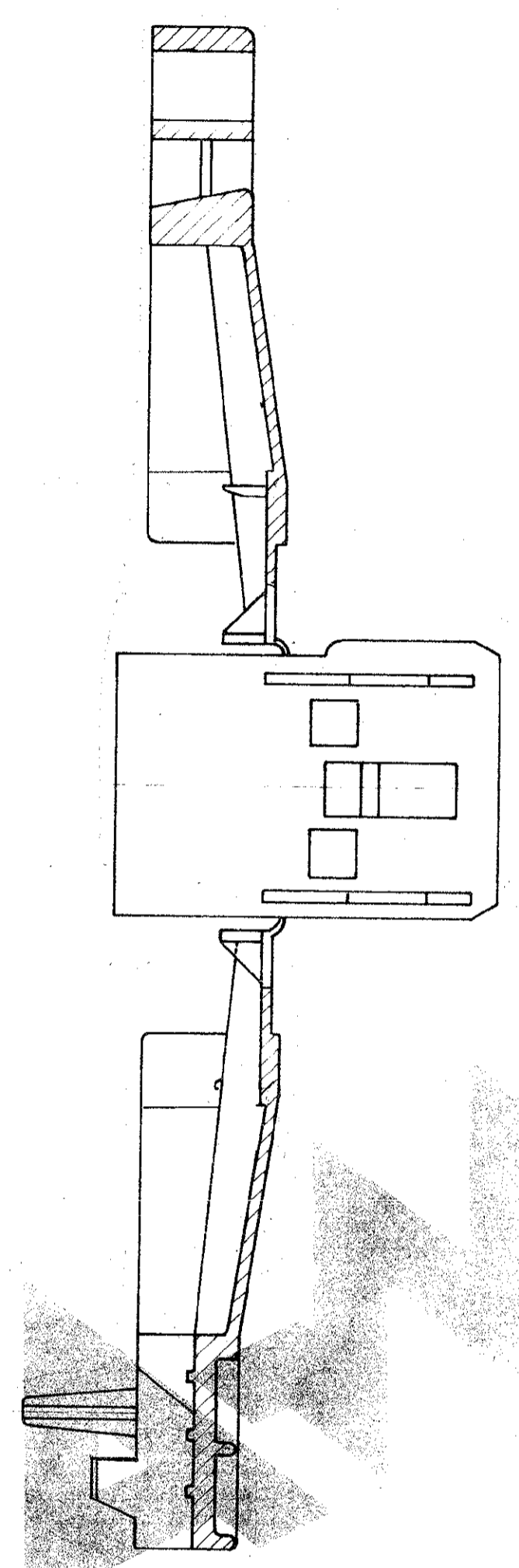
Index	Änderung	Tag	Name
G	Siehe Blatt 2	22.11.84	Baumh
H	siehe Blatt 2	24.7.84	Schraub
J	Rippen zu Normen Nr. 2-5, 3+4, 5+6 -> C+P-Ritzen	09.03.82	CS. Reib

Änderungen, die dem technischen Fortschritt dienen, behalten wir uns vor.

SCHNITT A-A

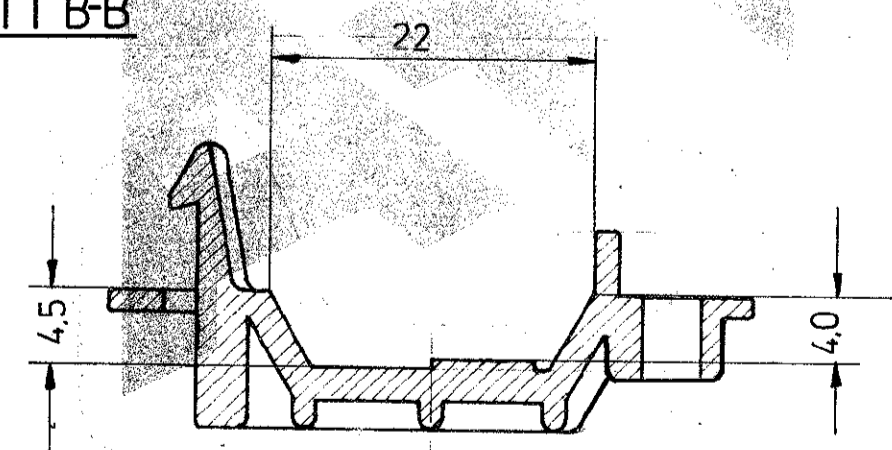


SCHNITT C-C



BZ 3,9x13 DIN 7981
(GEHÖRT NICHT ZUM LIEFERUMFANG)

SCHNITT B-B



ZEICHNUNG GÜLTIG AB ...Kw.....

VERTRAULICH
Unveröffentlichte Zeichnung Alle Rechte vorbehalten
Vervielfältigung und Weitergabe nur mit Genehmigung durch AMP Deutschland GmbH

AMP DEUTSCHLAND GmbH Langen b. Ffm.		Benennung 16 POL. TAB GEHÄUSE MIT ZUGENTLASTUNG		K
siehe Blatt 2 von 2		Format Zeichnungs-Nr. D 327670		
Bestell-Nr.	Werkstoff	Oberfläche	Nicht tolerierte Maße ± 0,2 mm	Blatt-Nr. 1v2
Gez. 05.11.1984 Baumh	Gepr. 05.11.84 Baumh	Farbe	Maßstab 2:1 C-82-393 f-3	

7

6

5

4

3

2

1

Index	Änderung	Tag	Name
A	Neue Zeichnung (Ersatz f. alt Nr. v. 19.10.83)	28.1.83	tl
B	Folzahl u. Chassisverrastung geö.	12.4.83	tl
C	Kochlrippen verlängert	12.9.83	tl
D	Rasthaken hinzu, Blatt Nr. 2 hinzu	11.10.83	tl
E	Verrastung Kammer 5a, 12 hinzu	7.2.84	tl
F	Maß 15 in 13,2 / 33,2 in 34	23.7.84	tl
G	Zusentlastung v. Blatt 1v2 hinzu	22.11.84	tl
H	Neue Kontaktnummer	24.7.84	tl
J	Rippen zwischen Kammer 13, 14, 15, 16	01.03.92	tl

Erdleitung über Kammer Nr. 1,
Kontakt 1mm voreilend.

(vereinfachte Darstellung)

PN 928965-2 (0,8 - 2,1 mm²)
Tab-Kontakt 5,2

3 Nicht vermaßte Wandstärken = 1mm

4 Zahlen und Schrift: Fette Engschrift
1,4 DIN 1451, 0,2 erhaben

3 Kammernummerierung und Erde-Zeichen
innen und außen aufgebracht

2 Erde-Zeichen $\phi 4$, 0,2 erhaben
DIN 40 011

1 Unbemalte Radien = R 0,3

ZEICHNUNG GÜLTIG AB .KW.....

Gegenstück
927 669

Blechausschnitte (Draufsicht)
(M. 2:1)

Änderungen, die dem technischen Fortschritt dienen, behalten wir uns vor.

		AMP AMP DEUTSCHLAND GmbH Langen b. Ffm.			
Benennung		16-poliges Tab-Gehäuse mit Zugentlastung		K	
Bestell-Nr.	Werkstoff	Nicht tolerierte Maße	Formst.	Zeichnungs-Nr.	
927 670-1	PA 6.6	± mm	D	927 670	J
Gez. 28.1.83 tl	Gepr.	± mm			
		Maßstab 1:2:1			Blatt-Nr. 2/2

