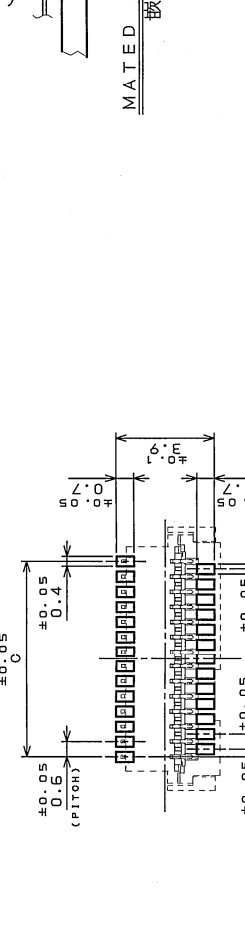
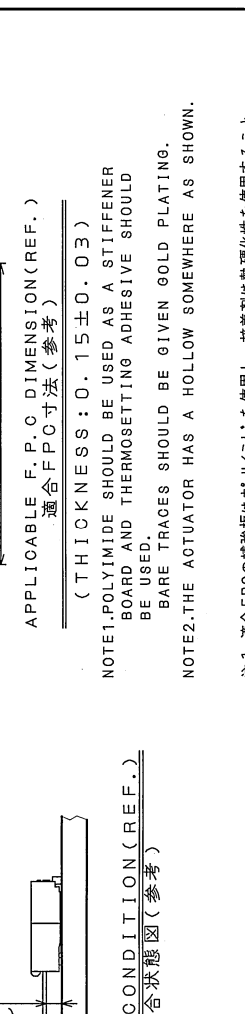
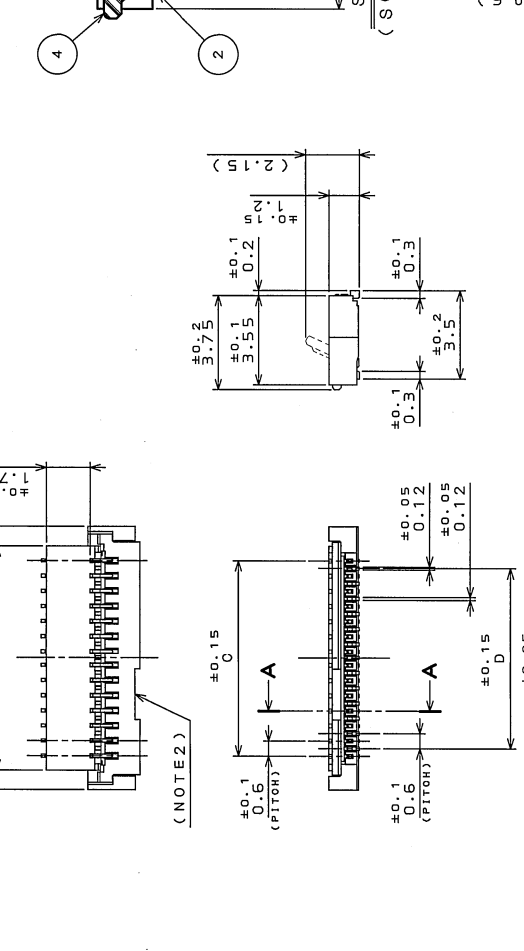
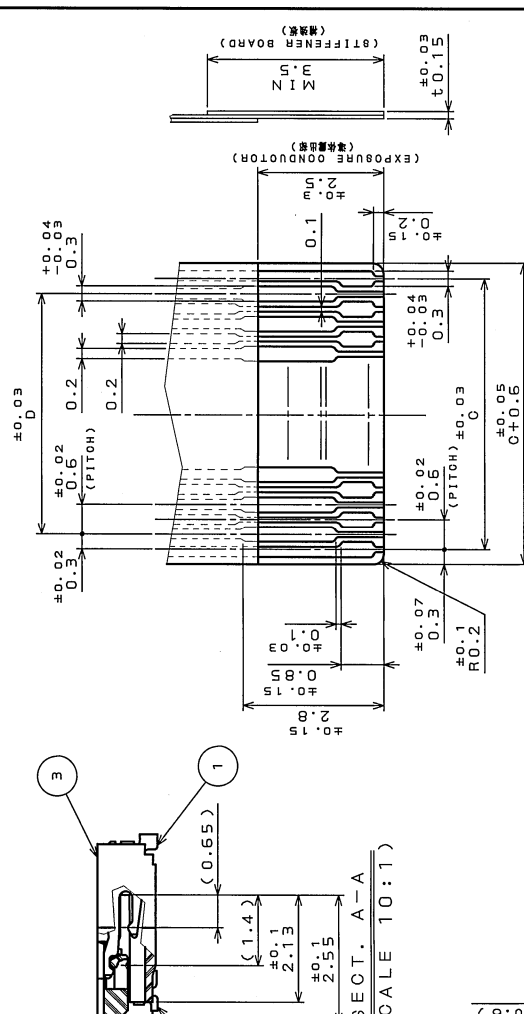


870201RS
(CON 0N1MVG0) 発振器図

原 番 REV.	年 月 日 DATE	品 目 名 DESCRIPTION	製 図 DR.	指 送 CHK.	発 注 APPD.	承 認 APPD.
5	20.Jan.2006	REDRAWN, ADDED ITEM		NIKENAGA		K. NIKENAGA



APPLICABLE F.P.C. DIMENSION (REF.)
適合 FPC 寸法 (参考)

(THICKNESS : 0.15 ± 0.03)

NOTE1. POLYIMIDE SHOULD BE USED AS A STIFFENER BOARD AND THERMOSETTING ADHESIVE SHOULD BE USED.

NOTE2. THE ACTUATOR HAS A HOLLOW SOMEWHERE AS SHOWN.

注1. 適合FPCの補強板はポリイミドを使用し、接着剤は熱硬化性を使用すること。
又、仕上げは金メッキのこと。

注2. アクチュエータのどこかに図示のような凹形状が付いています。

MATED CONDITION (REF.)
嵌合状態図 (参考)

NO. OF CONTACT	A	B	C	D
15	6.9	5.35	4.2	3.5
17	7.5	5.95	4.8	4.2
21	8.7	7.15	6.0	5.4
25	9.9	8.35	7.2	6.6
27	10.5	8.95	7.8	7.2
29	11.1	9.55	8.4	7.8
33	12.3	10.75	9.6	9.0
39	14.1	12.55	11.4	10.8
45	15.9	14.35	13.2	12.6
51	17.7	16.15	15.0	14.4
53	18.3	16.75	15.6	15.0
57	19.5	17.95	16.8	16.2
59	20.1	18.55	17.4	16.8
4	ACTUATOR	1	GLASS FILLED NY	
3	BASE INSULATOR	1	GLASS FILLED LCP	
2	CONTACT 2	n-1	COPPER ALLOY	
1	CONTACT 1	n+1	COPPER ALLOY	
符 号	名 称	材 料		
NO.	DESCRIPTION	MATERIAL		
仕 様 番 号 (SPECIFICATION)	JACS-10226	新 規 (ORIGINAL DATE)		
JAH L-10226		7.D06.2004		
公差 (GENERAL TOLERANCE)	公差 (DIMENSION)	角 度 (ANGLES)		
.X ± 0.8	.X ±	.X° ±		
.XX ± 0.4	.XX ±	.XX° ±		
.XXX ± 0.1	.XXX ±	.XXX ±		
DR.	名 称 (TITLE)			
DR.	NIKENAGA			
指 送				
CHK.				
発 注				
承 認				
APPD.				
備 考	備 考			
仕上 FINISH	SELECTIVE GOLD PLATING			
調 度 (SCALE) シリズ (SERIES)	SELECTIVE GOLD PLATING			
5:1				
日本航空電子工業株式会社				
JAPAN AVIATION ELECTRONICS INDUSTRY, LTD.				
FB6S***JA1				
図面番号 (DRAWING NO.)	SJ102078			
版 数 (REV.)	5			