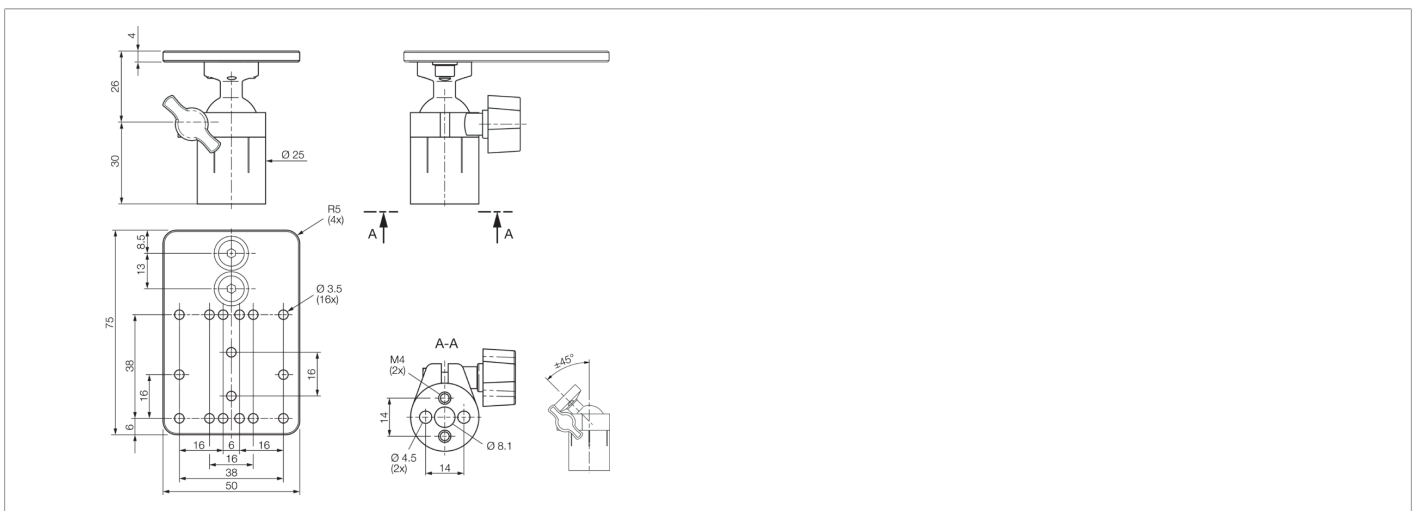
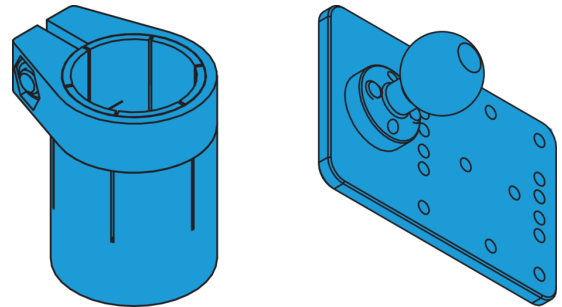




213328
HS-VS-CS60-MP-KK-M3
Haltesystem Kugelkopf CS60

- Tragkraft min. 60 Nm (Statisch)
- Torsionsfestigkeit min. 8 Nm
- Justierbereich: 45°(Neigung) / 360° (Drehung)



Technische Daten (typ.)

Gehäuseabmaße	75 x 50 x 35 mm
Gehäusematerial	Aluminium
Komponente	Haltesystem Kugelkopf CS60
Geeignet für	Flächenbeleuchtungen BEK-FL ...
Produktserie	Z-UBT-KU-PH Produkthalterung
Lieferumfang	Adapterplatte (BEK-F - CS 60), Kugelkopf, Kugelfassung, Befestigungsmaterial

Weitere Informationen / Zubehör

<https://www.di-soric.com/213328>