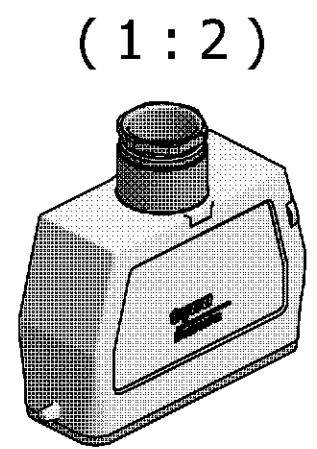
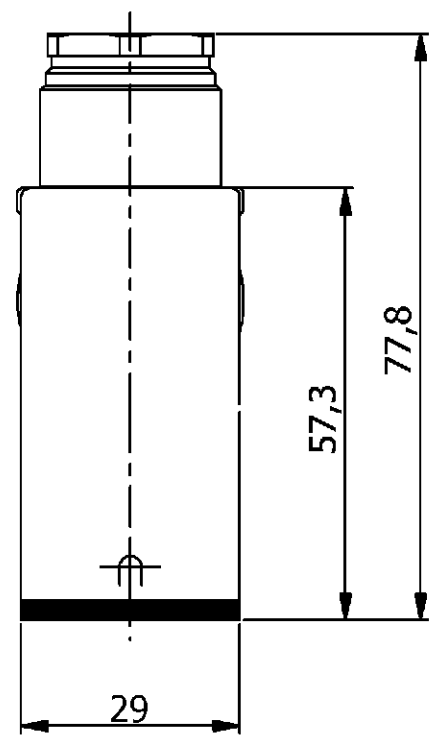
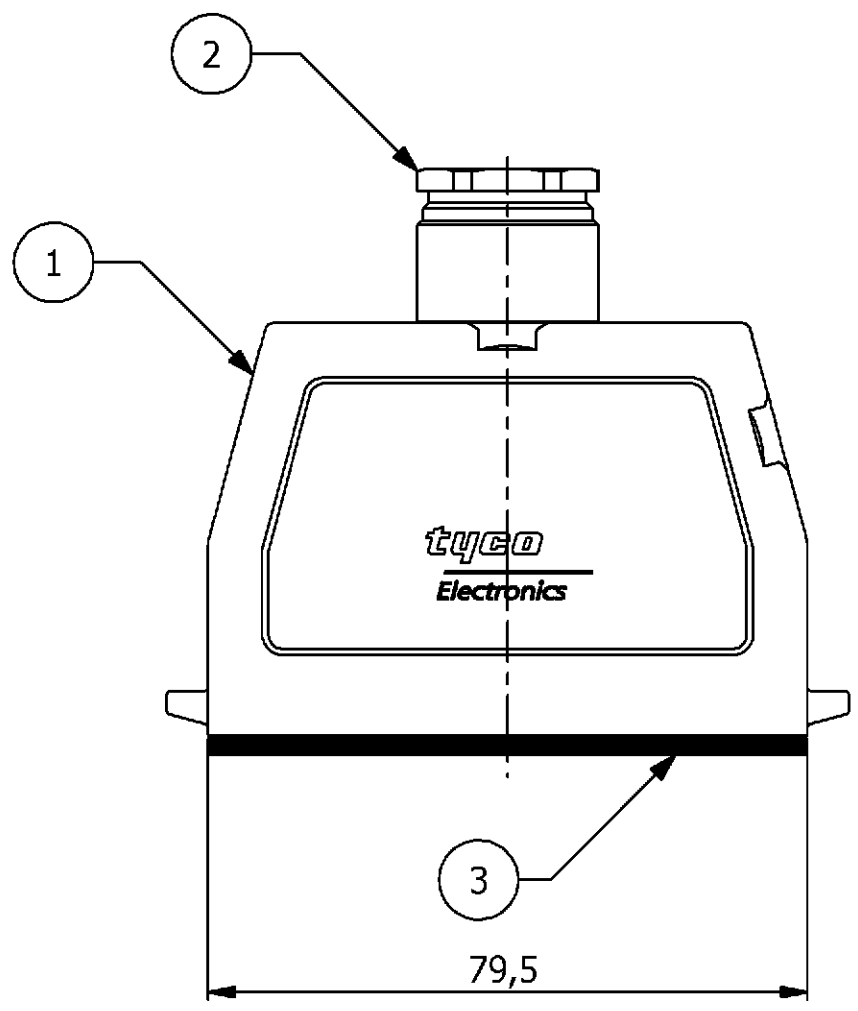


- NOTES**
- 1 PACKAGING QUANTITY: 5 PIECES PER BOX
  - 2 MATERIAL: HOUSING: ALUMINIUM DIECASTING ALLOY
  - 3 FINISH: POWDER COATED OR CORROSION PROTECTION



**PN 0-1 & 1-7 as shown**

**PN 0-1 & 1-7**

1	1	Profile Seal	Neoprene	-	Black	3	-
1	1	Cable Fitting Round	Brass	-	Nickel Plated	2	Pg16
1	1	Hood HA.16	Aluminium	-	Grey	1	-
<b>0-1</b>	<b>1-7</b>	<b>DESCRIPTION</b>	<b>MATERIAL</b>	<b>SURFACE</b>	<b>COLOR</b>	<b>ITEM</b>	<b>REMARKS</b>
ORDERING TEXT							
HA.16.STO.1.16							
HA.16.STO.1.16.AIS							

THIS DRAWING IS A CONTROLLED DOCUMENT FOR AMP INCORPORATED. IT IS SUBJECT TO CHANGE AND THE CONTROLLING ENGINEERING ORGANIZATION SHOULD BE CONTACTED FOR THE LATEST REVISION. DIESSES ZEICHNUNGSDOKUMENT WIRD DURCH AMP INCORPORATED KONTROLLIERT. ÄNDERUNGEN, DIE DEN TECHNISCHEN FORTSCHRITT DIENTEN, SIND VORBEHALTEN. DEN JEWELIGS LETZTGÜLTIGEN ÄNDERUNGSSTAND ERFAHREN SIE AUF ANFRAGE.

<b>DIMENSIONS:</b> DIMENSIONEN: mm	<b>TOLERANCES UNLESS OTHERWISE SPECIFIED:</b> ALLGEMEINTOLERANZEN n. ISO 8015 - mH-E n. ISO 2768 - 140 n. DIN 16901-
	0 PLC # 1 PLC # 2 PLC # 3 PLC # ANGLES / WINKEL #
<b>MATERIAL</b>	<b>FINISH / OBERFLÄECHE / FARBE</b>
2	3

DWN	2/24/2006		TE Connectivity
P.BENNUR			
CHK	2/24/2006		
APVD	2/24/2006	NAME	
T.SCHNURPFEIL		HOOD	
PRODUCT SPEC. 108-74009		HA.16.STO.1.16	
APPLICATION SPEC. 114-74001		SIZE	RESTRICTED TO NUR FUER
WEIGHT GEWICHT		CAGE CODE	DRAWING NO. ZEICHNUNGS-NR.
		<b>A3</b>	<b>1102137</b>
CUSTOMER DRAWING / KUNDENZEICHNUNG		SCALE MASSSTAB	SHEET BLATT
		1:1	1 OF 1
			REV. C2

H:\HITS\EGGMA05416\HA\_16\ASSEMBLY\1102137\_C\_1.DWG