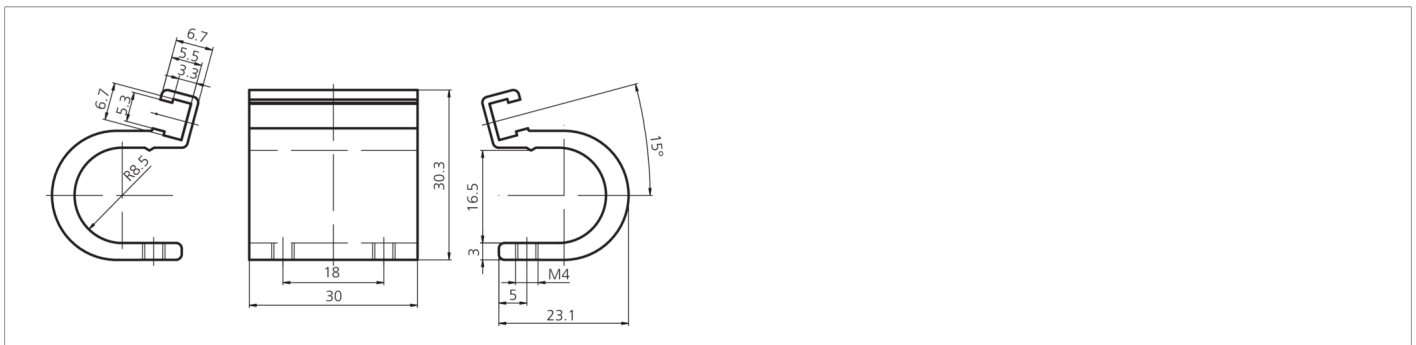
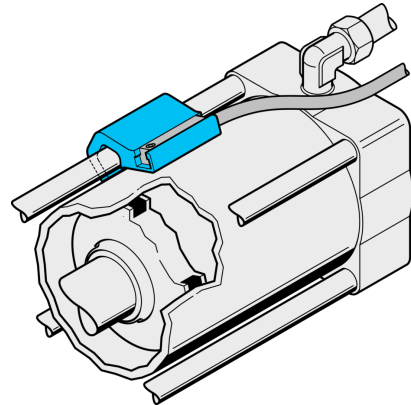




202794
MZ-K-16/6.5
Sensorkralle

- Zuverlässige Montage von Zylindersensoren an Profilzylindern
- Hohe Klemmkraft
- Robustes Metallgehäuse
- Schnelle und einfache Montage von Sensoren



Technische Daten (typ.)

Zylindernut	T-Nut
Montage	an Profilzylindern
Gehäusematerial	Aluminium
Komponente	Sensorkralle
Geeignet für	Ø 80-100 mm
Lieferumfang	Sensorkralle, Befestigungsmaterial

Weitere Informationen / Zubehör

<https://www.di-soric.com/202794>