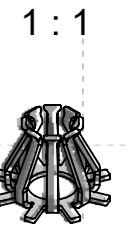
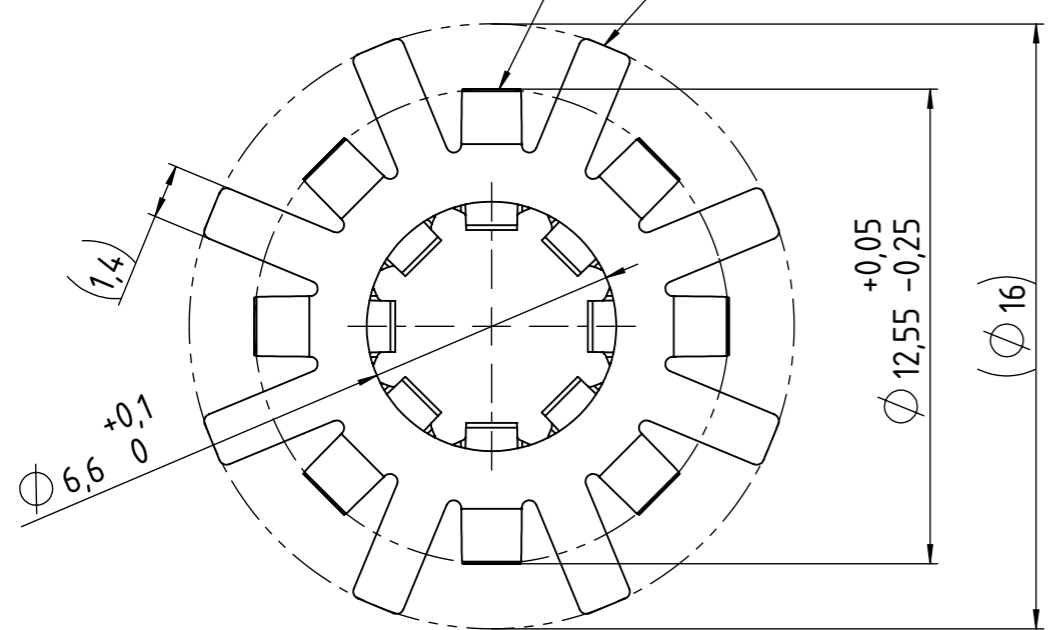


Messpunkt in der Mitte der jeweiligen Geometrie  
Measuring point in the middle of each geometry

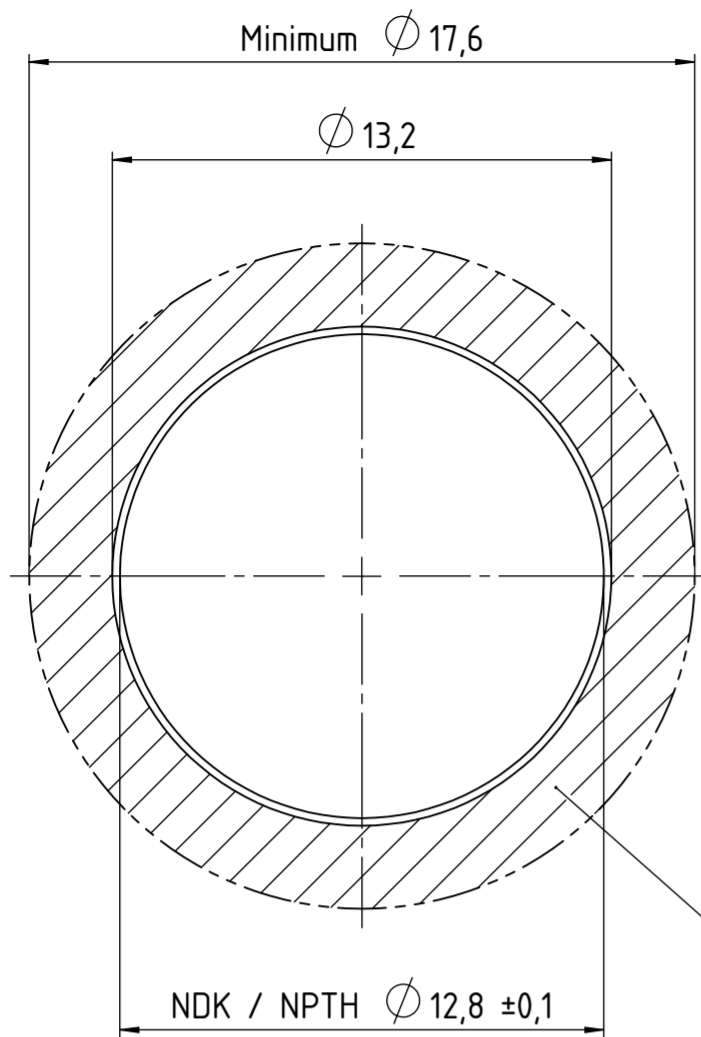


Ausführung: LÖTTECHNIK  
Oberfläche: versilbert  
Fehlstellen bedingt durch die Galvanik zulässig!  
Technische Änderungen vorbehalten!  
Unterliegt NICHT dem Änderungsdienst!

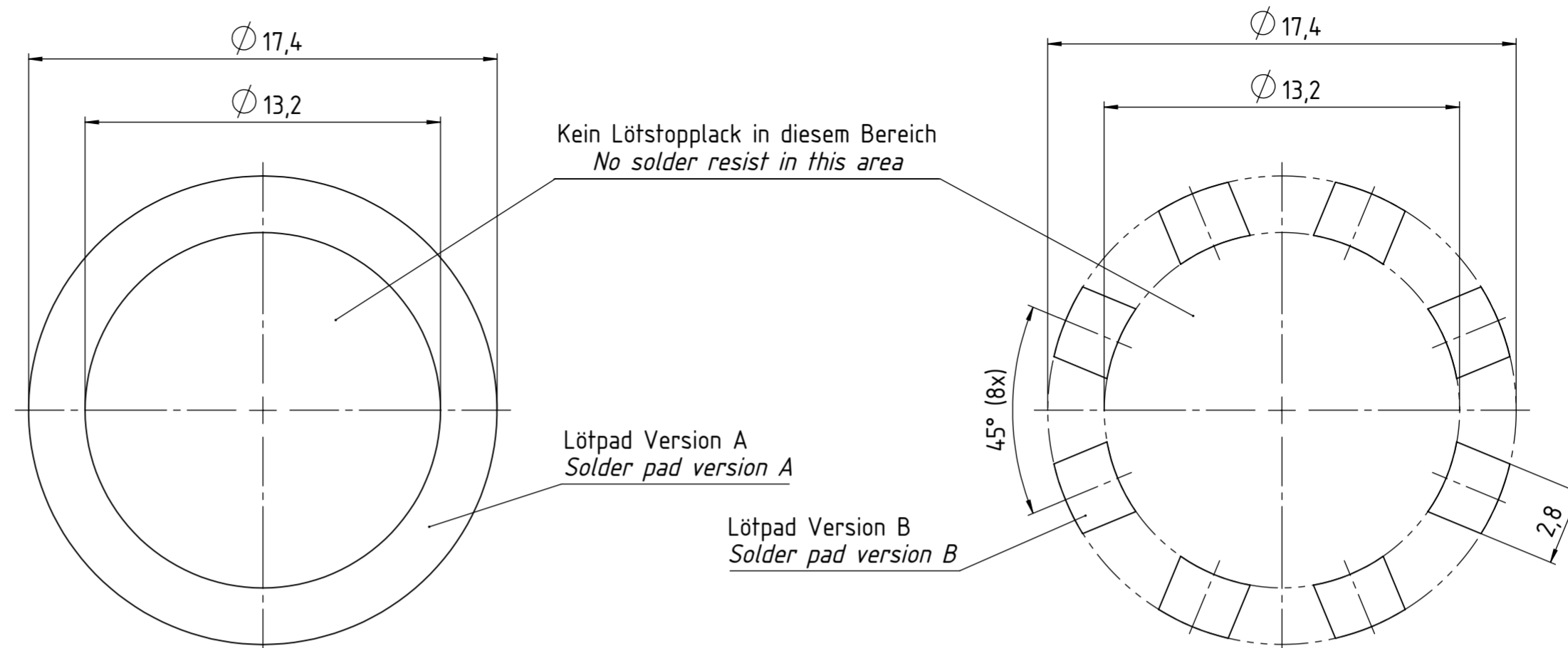
Design: SOLDERING  
Surface: silver plated  
Bare spots due to electroplating process permitted!  
We reserve the right to make technical changes!  
Is NOT subject to change service!

Index Index	Änderung Modification	Auftraggeber Initiator	Konstrukteur Designer	Datum Date	Letzter Prüfer Last auditor	Toleranzen / Tolerances
○					T.Schnell 02.03.21	Allgemeintoleranzen der Form und Lage: DIN ISO 2768-mH
○					Werkstoff Material	Material <nicht festgelegt   R620   C70250
○					Kundenteilenummer Customer part number	Gewicht Weight 0.04g
⊙05	Messtechnik-Kommentar hinzugefügt	M.Brodbeck	T.Schnell	02.03.21		<b>RoHS 2015/863 compliant</b>
⊙04	Federkontur modifiziert	T.Schnell	T.Schnell	26.11.19	Ursprung Origin	Blattformat Sheet format A3
⊙03	Hinweistext angepasst	M.Brodbeck	F.Loreth	05.09.19	Teilenummer Part number	Maßstab Scale 5:1
⊙02	Übernahme PDM-System		NDF-User	25.05.19	Zeichnungsnummer Drawing number	Blatt Page 1 / 2
Benennung / Title						<b>Basket Ø6</b> Ø16 SMD
  Alle Maße in [mm] All measures in [mm]						
Schutzvermerk ISO 16016 beachten. Falls Übersetzung abweicht, ist der deutsche Text gültig Observe protective note ISO 16016 If the translation deviates, the German text is valid						Kundenzeichnung Status: Approved / Freigegeben

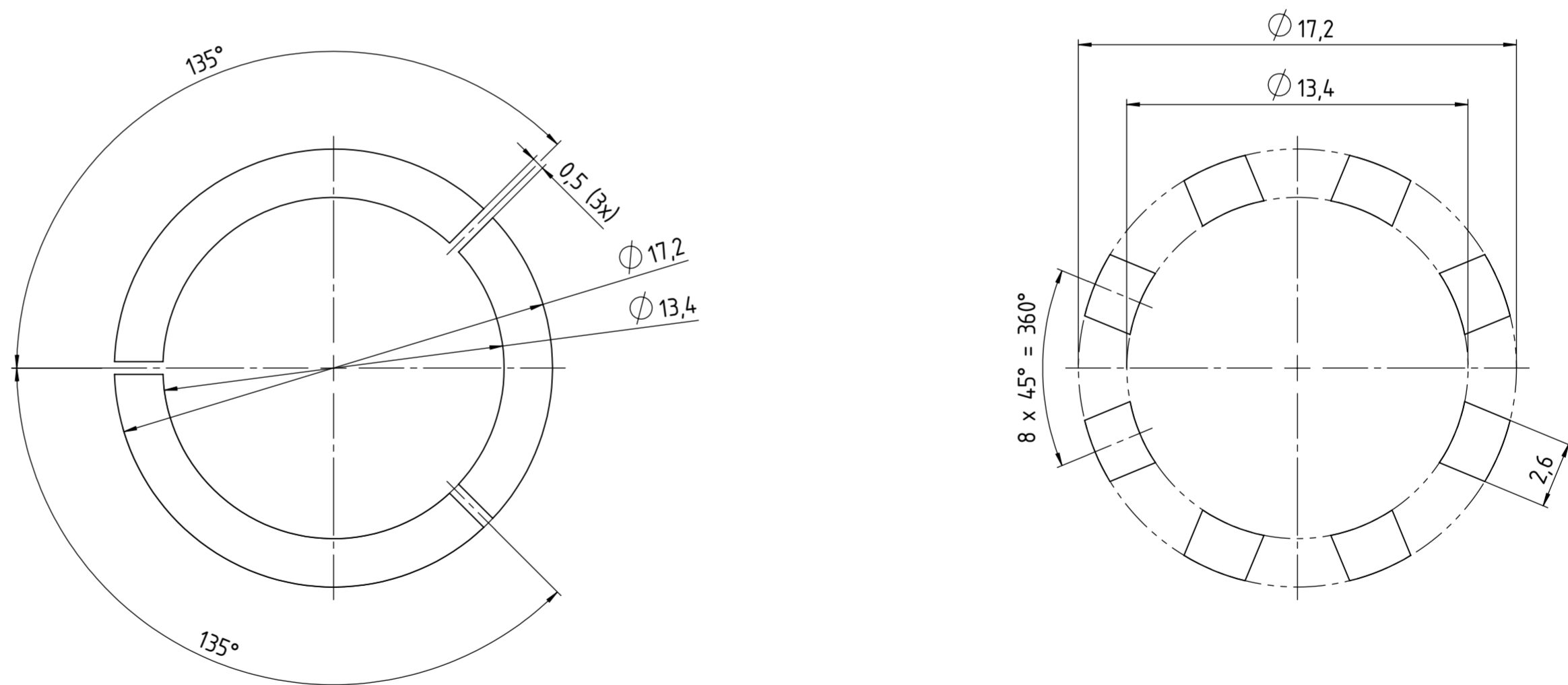
Kupfer Empfehlung:  
Copper recommendation:




Lötpad Empfehlung:  
Solder pad recommendation:



Lötpad-Schablonen Empfehlung:  
Solder pad mask recommendation:



Empfohlene Schichtdicke der Lötpad-Schablone: 150µm  
Recommended thickness of the solder pad mask: 150µm

Index	Änderung	Auftraggeber	Konstrukteur	Datum	Letzter Prüfer	Toleranzen / Tolerances
Index	Modification	Initiator	Designer	Date	Last auditor	Allgemeintoleranzen der Form und Lage: DIN ISO 2768-mH
○					T.Schnell 02.03.21	
○						Werkstoff Material Material -nicht festgelegt   R620   C70250 Gewicht Weight 0.04g
○05	Messtechnik-Kommentar hinzugefügt	M.Brodbeck	T.Schnell	02.03.21		RoHS 2015/863 compliant
○04	Federkontur modifiziert	T.Schnell	T.Schnell	26.11.19		Ursprung Origin Blattformat Sheet Format A2
○03	Hinweistext angepasst	M.Brodbeck	F.Loreth	05.09.19		Teilenummer Part number K99600 Maßstab Scale 5:1
○A01	Neuerstellung		NDF-User	25.05.19		Zeichnungsnummer Drawing number ICS-99600 Blatt Page 2 / 2
						Benennung / Title <b>Basket Ø6</b> Ø16 SMD
Alle Maße in [mm] All measures in [mm]						Kundenzeichnung Status: Approved / Freigegeben