

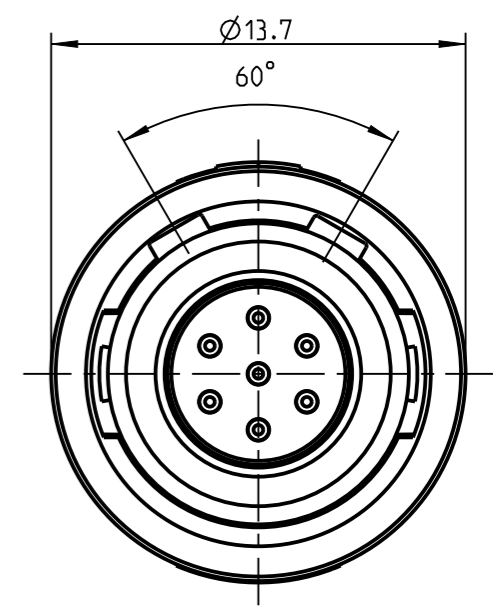
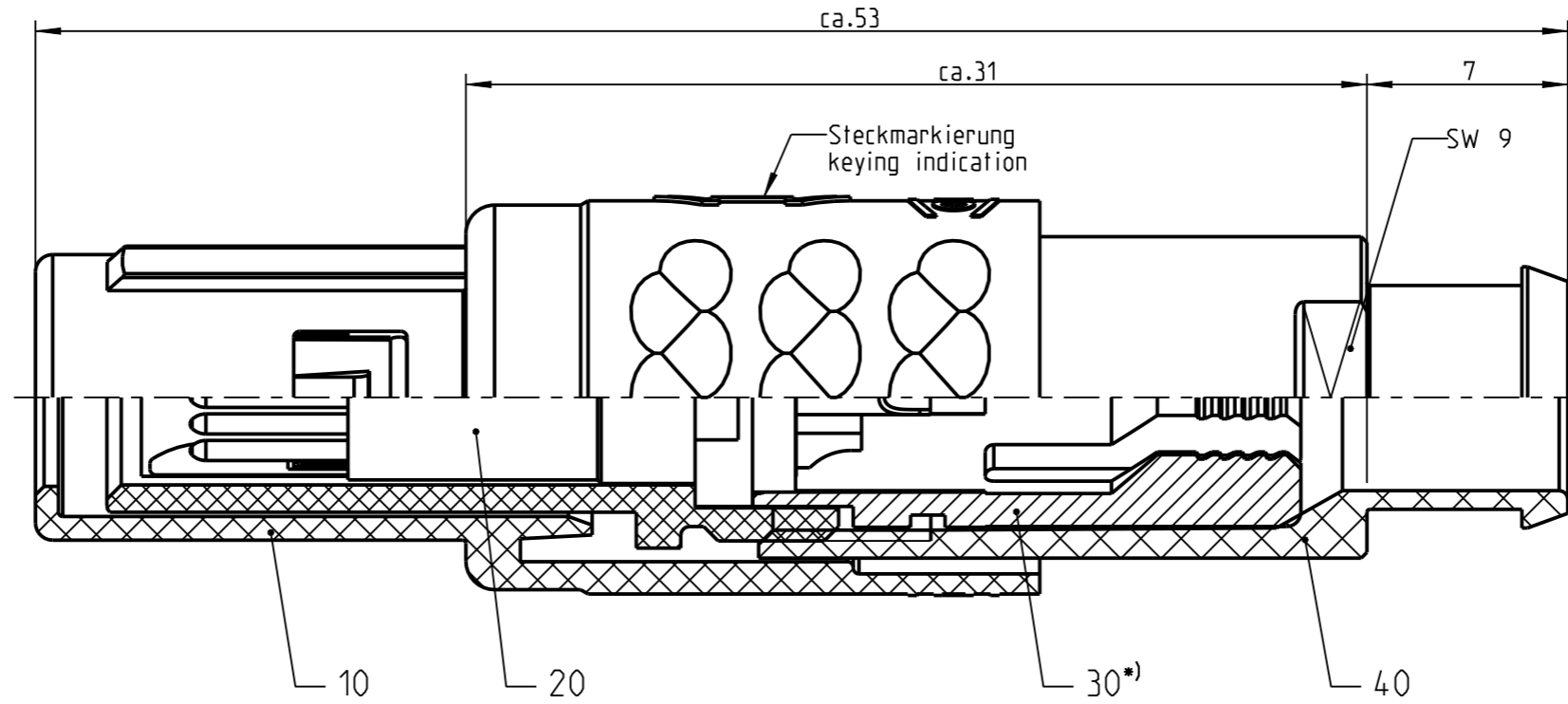
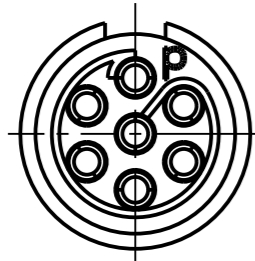
Fuer diese Unterlage behalten wir uns alle Rechte vor, auch fuer den Fall der Patenterteilung oder Gebrauchsmustererteilung. Sie darf ohne unsere vorherige schriftliche Zustimmung weder vervielfaeltigt noch sonstwie benutzt, noch Dritten zugaeenglich gemacht werden.

Nur rol gestempelte oder auf Laufkarte gedruckte Dokumente unterliegen dem Aenderungsdienst und sind zur Fertigung freigegeben. Only red stamped or on jobcard printed documents are managed. These documents are approved for production.

All Rights reserved, including possible patents or trademarks. Documents shall not be provided to a third party or duplicated in any form without prior written permission.

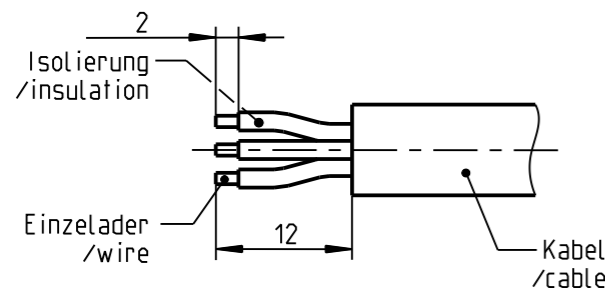
CAD: Creo Parametric

Nur Einsatz dargestellt
view only insert



Anzugsdrehmoment: 0.25 Nm
torque value

empfohlene Abisolierlaenge
/recommended cable preparation



Technische Daten/Technical Data:

Werkstoffe/Materials:
Gehaeuse/Housing: PSU grau /PSU grey
Kontakte/Contacts: Cu-Legierung /cu-alloy
Isolierkoerper/Insulation Body: PEEK
Oberflaechen/Surfaces:
Kontakte/Contacts: gal. Au
Schutzart/Protection class: im gesteckten Zustand /plugged condition IP 50

KontaktØ/ContactØ: Ø0.7 mm
Anschluß/Termination: 0.38mm² AWG 22
Loet/solder
Pruefspannung/Test Voltage: 1.35 kV DC (SAE AS 13441)
Strombelastung/Current Load:
Einzelkontakte/single contacts: 7.5 A
7 polig / 7 position: 4.9 A
(IEC 512-3 / VDE 0298 T4)



Knickschutzuelle separat bestellen
order cable bend relief separately

*) Darstellung nur Beispiel
figure on only for example

S21MC7-P07MFG0-657S	> 5.3 - 6.5 mm
S21MC7-P07MFG0-527S	> 4.0 - 5.2 mm
S21MC7-P07MFG0-397S	> 2.7 - 3.9 mm
Oxaion-ID	KabelØ cableØ

Bei den hier dargestellten ODU-Steckverbindern handelt es sich nach DIN EN 61984:2009 um Steckverbinder ohne Schaltleistung (COC) !
/the pictured ODU-connectors are in relation to DIN EN 61984:2009 connectors without switching capacity (COC) !

		Benennung/description: STECKER CPL.		Werkstoff/material: see BOM	
Allgemeintoleranz/general tol.: DIN ISO 2768-mH		CAD-Nr./design-ID: 00151440		Maßstab/scale: 4:1	
Tolerierung / Tolerancing: DIN ISO 8015		Teile-ID/part-ID:		Format/size: A3	
Status/state: Approved		Version: revision: -		Einheit/dim.: mm	
Erstellt/prepared: 22.11.2018	cbrey	Oxaion-Nr.: S21MC7-P07MFG0-__7S		Bl.: 1	
Geaendert/revised: 22.11.2018	cbrey	Ursprung/origin.:		sheet: 1	
Freigabe/released: 23.11.2018	rtrager				
ODU-MUEHL DORF	Datum/date	Name/name			