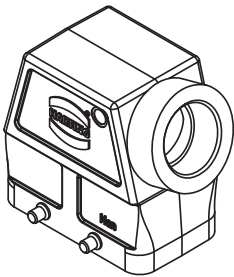
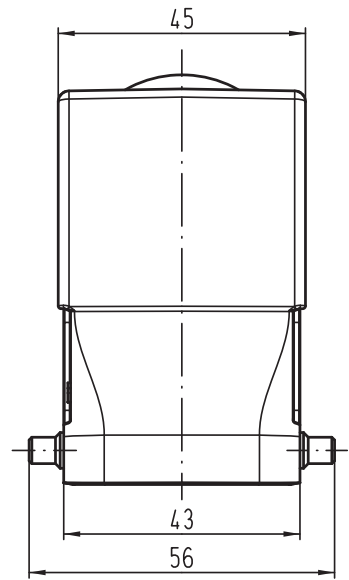
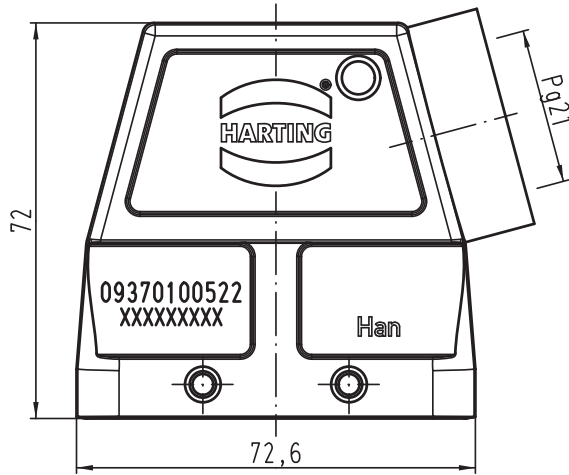




Alle Rechte vorbehalten/ All rights reserved



 All Dimensions in mm Original Size DIN A 4			Techn. Character.			Nicht tolerierte Maßel Free size tolerances			
Mod.	Dat.	Name	Detail.	Dat.	Name	Maßstab/Scale 1:1	Han 10M-gs-21 Gehäuse/hood		
			Insp.		Be				
			Stand.						
A									
HARTING Electric GmbH & Co. KG D-32339 Espelkamp					TB 09 37 010 0522		Blatt/ page Sub.		