



### Aufnahmeplatten 25/30/35/1"

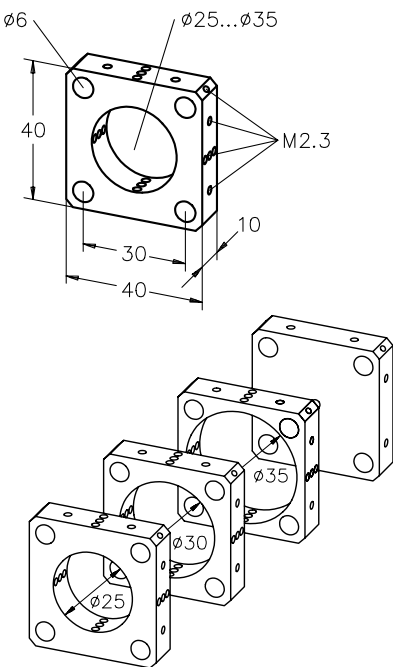
Die Aufnahmeplatten werden auf Stangen aufgereiht und erlauben es, zahlreiche optische Bauelemente hintereinander anzuordnen. Sie können auf den Stangen verschoben werden und mit den Gewindestiften fixiert werden. Dabei drücken die Gewindestifte radial auf die Stange, so dass die Position der Platte beim Festklemmen unverändert bleibt.

Alle Plattenelemente sind aus einer korrosionsfesten, schwarz eloxierten RoHS konformen Aluminiumlegierung gefertigt.

### Mounting Plates 25/30/35/1"

Mounting plates are assembled on rods and enable concatenation of multiple optical construction elements. Elements can be positioned as desired along the rod. The threaded pins that secure an element in position exert radial pressure on the rod so the plate position is not altered when the pins are tightened.

All plate elements are made of corrosion-resistant, black anodized, RoHS-compliant aluminum alloy.



- Alle Aufnahmeplatten und Halter werden ohne Schrauben ausgeliefert, bitte bestellen Sie gleich mit: z.B. Gewindestifte M2.3x3 (150 Stück) G06 1011 000.
- Weiteres Zubehör finden Sie im Abschnitt Werkzeug und Schrauben.

- Mounting plates and holders are delivered without screws. The compatible set of screws are M2.3x3 (qty. 150), part G06 1011 000.
- See section "Fasteners and Tools" for more information on screws

### Aufnahmeplatten 25/30/35/1" Mounting Plates 25 / 30 / 35 / 1"

Produktbezeichnung	Part No.
Item Title	Part No.
Mounting Plate 25	G061010000
Set of Mounting Plates 25, 10 ea.	G061009000
Mounting Plate 30	G061042000
Set of Mounting Plates 30, 10 ea.	G061044000
Mounting Plate 35	G061047000
Mounting Plate Without Hole	G061008000
Mounting Plate 25,4 mm	G061028000

## Selection guide

Zur Montage von Optiken und Komponenten bieten wir ein Sortiment an Schrauben, Gewindestiften sowie Spezialschraubendreher, siehe Abschnitt Werkzeug und Schrauben am Ende des Kapitels. Bitte ergänzen Sie Ihre Bestellung um das benötigte Zubehör.

For mounting of optics and components we provide a whole range of screws and threaded pins, please look at section "Fasteners and Tools" and the end of this chapter and add these to your order.

