

4

3

2

1

NICHT VERMASSTE KANTEN SIND NICHT MAßSTÄBLICH

ÄNDERUNGEN DIE DEM TECHNISCHEN FORTSCHRITT DIENEN, BEHALTEN WIR UNS VOR

VERTRAULICH
UNVERÖFFENTLICHTE ZEICHNUNG. ALLE RECHTE VORBEHALTEN. VERVIELFÄLTIGUNG UND WEITERGABE NUR MIT GENEHMIGUNG DURCH AMP DEUTSCHLAND GMBH

REV.	ÄNDERUNG	DATUM	NAME
D1	REVISED PER ECO-11-005294	21APR11	RK / HMR

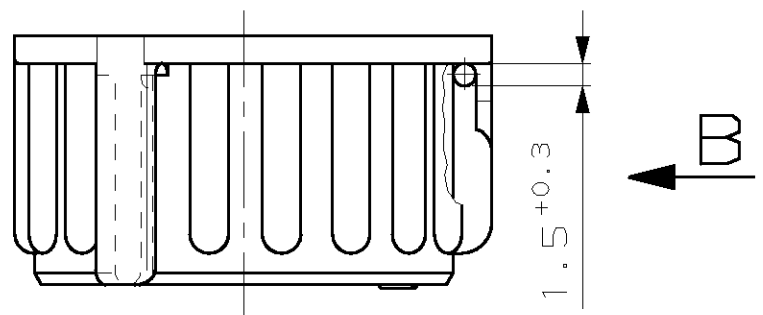
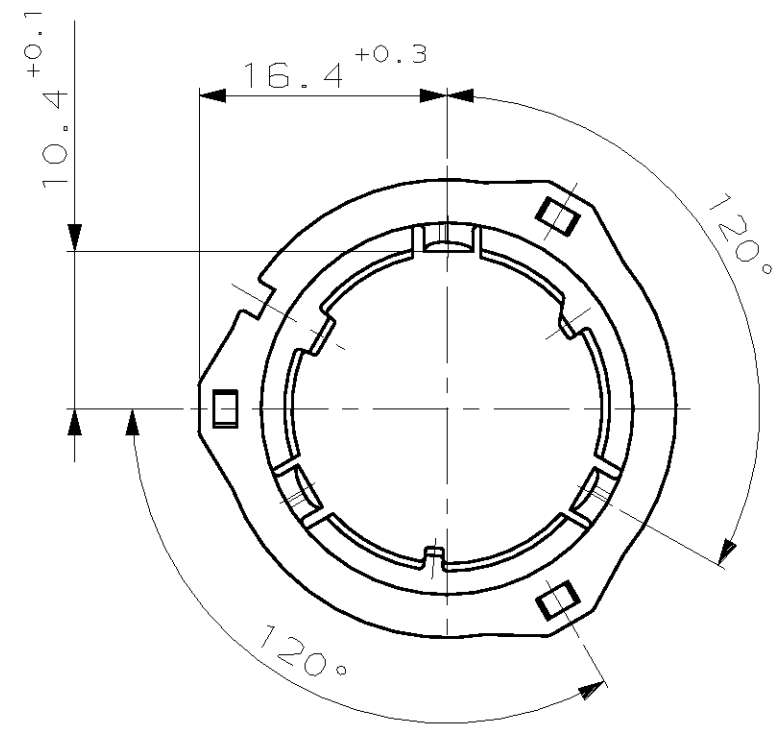
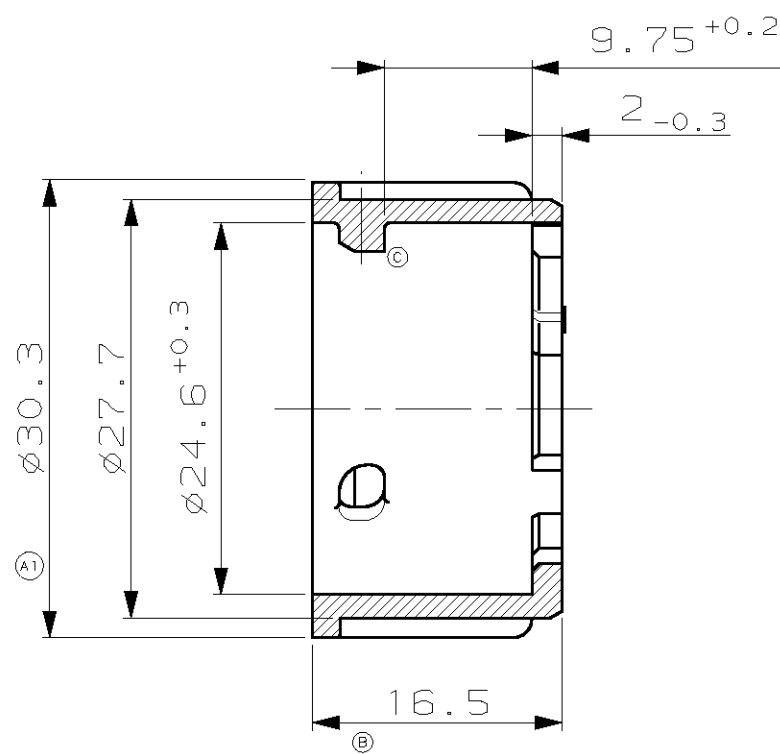
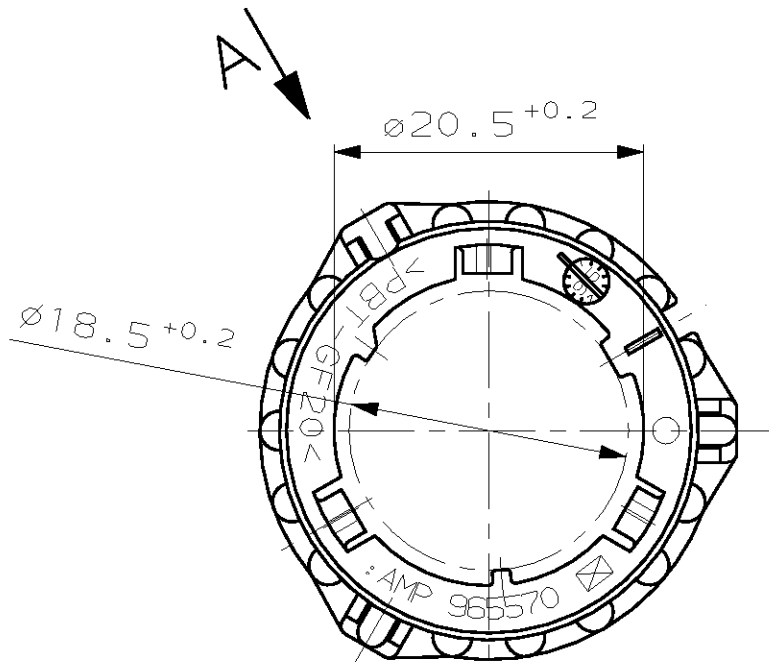
NUMMER 965570

VERWENDET FÜR -

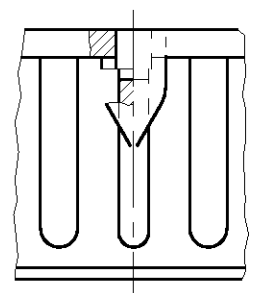
CAD-ORIGINAL
ZEICHNUNG NICHT ÄNDERN

LOK
AI
DIST

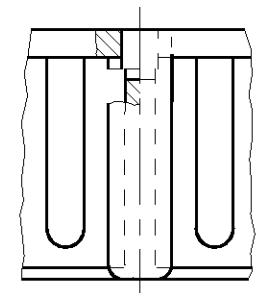
WAR NR. -
PASSEND ZU 965569



Ansicht B (2x)



Ansicht A (gedreht)



Zeichnung nur fuer
VDO-KIENZLE

965570-1	-	-	Kupplungsring	PA46-GF30	schwarz
BESTELL-NR.	POS.	STÜCK	BENENNUNG EINZELTEIL	WERKSTOFF	OBERFLÄCHE FARBE
			GEZ. J. Granzow 09.02.95	GEPR. J. Hass	10.02.95

ZEICHNUNG GÜLTIG AB		
STE TE Connectivity		
BENENNUNG Kupplungsring		K
NICHT TOLERIERTE MASSE ± 0.2mm ± 2°	FORMAT A3	
MASSTAB 2:1	BLATT 1 VON 1	REV. D1