



# GHT21-0960-1

## Antenna Datasheet

TITLE : AN010860C00 SERIES  
AN010860C00 シリーズ

### 1. 特徴 Features

- スマートメータ LPWA 等向け 860 MHz アンテナ  
860 MHz antenna for smart meter, LPWA, etc.
- 小型 Compact size
- 高効率 High efficiency
- 表面実装部品 Surface mount device
- エンボスリール梱包 Embossed reel package

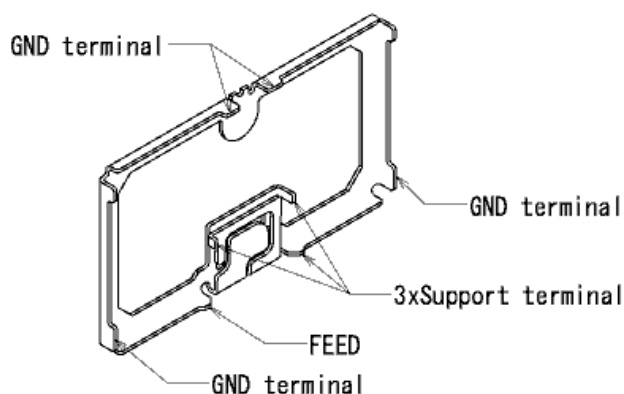
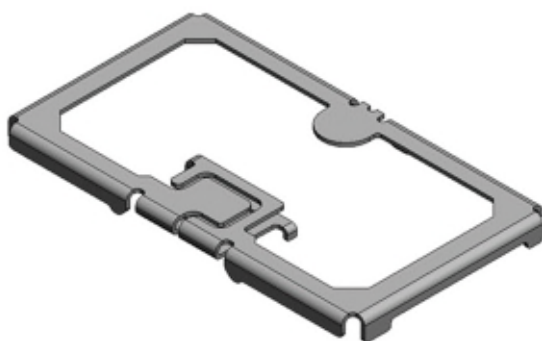
### 2. 品名 Product name

単品 Single unit: AN010860C00

1700 個パッケージ 1700-piece package: AN010860C00R1700

### 3. 形状、寸法と重量 Shape, dimensions and weight

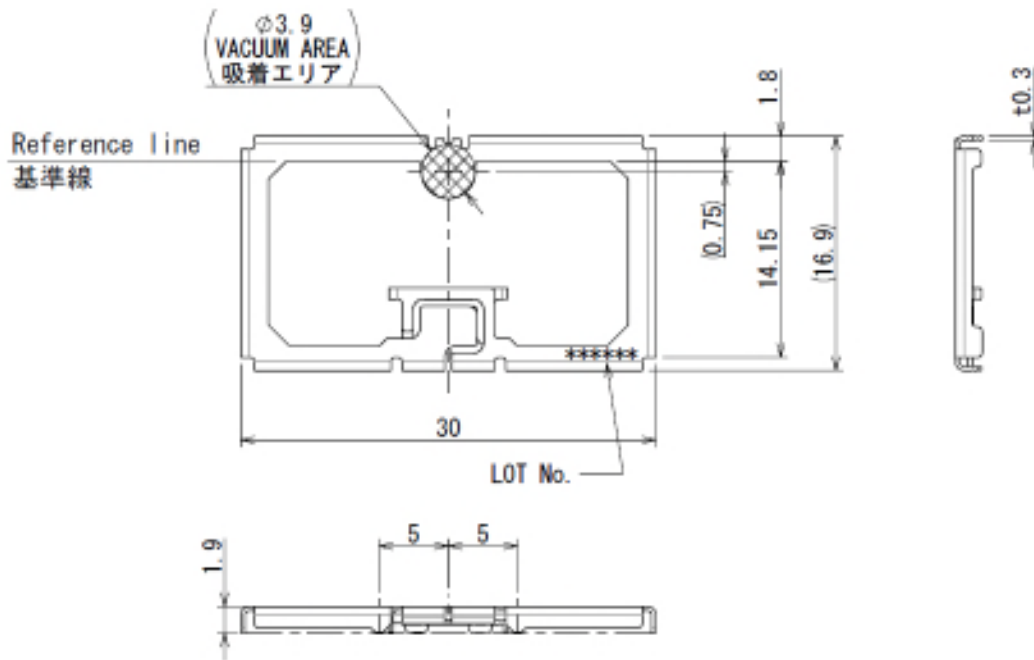
#### 3.1. 形状 Shape





### 3.2. 寸法 Dimensions

30 (width) × 16.9 (depth) × 1.9 (height) mm



### 3.3. 重量 Weight

0.75 g (typical)

### 3.4. めっき Plating

なし None

### 3.5. 方式 Type

スプリットリング Split ring

### 3.6. 材料 Material

銅合金 Copper alloy

4. 高周波特性 RF characteristics

4.1. 周波数帯域 Frequency range

863– 870 MHz

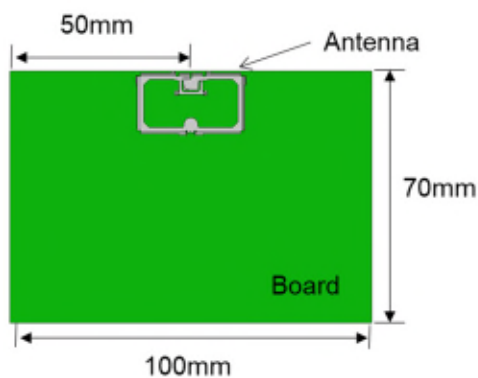
4.2. インピーダンス Impedance

50 Ω

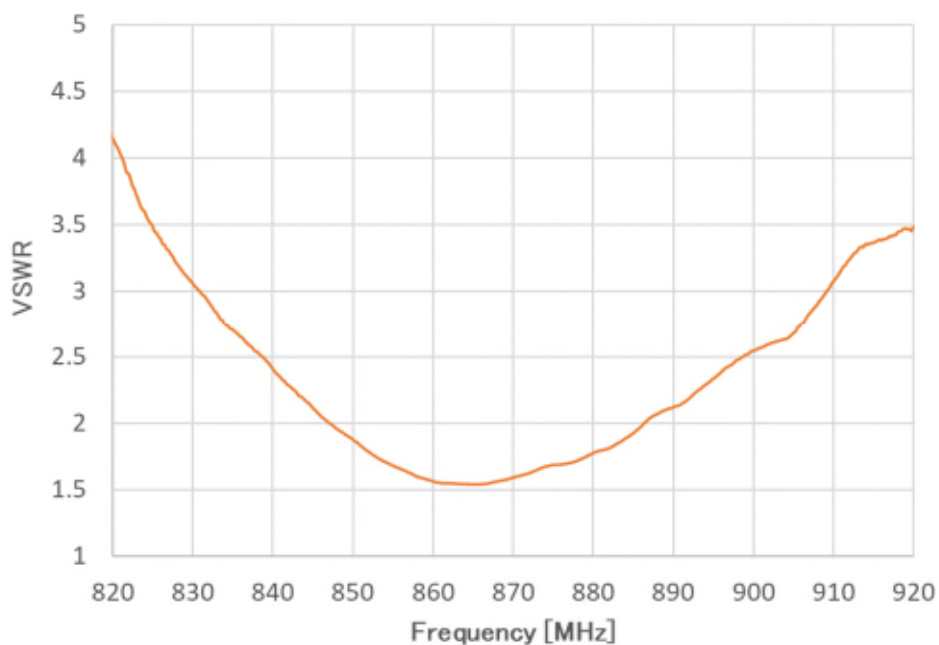
4.3. Voltage standing wave ratio (VSWR)

100 x 70 mm の標準基板実装時の VSWR 特性例

VSWR characteristics of the antenna on a 100 x 70-mm reference board



VSWR < 2.5 (frequency range: 863 – 870 MHz)



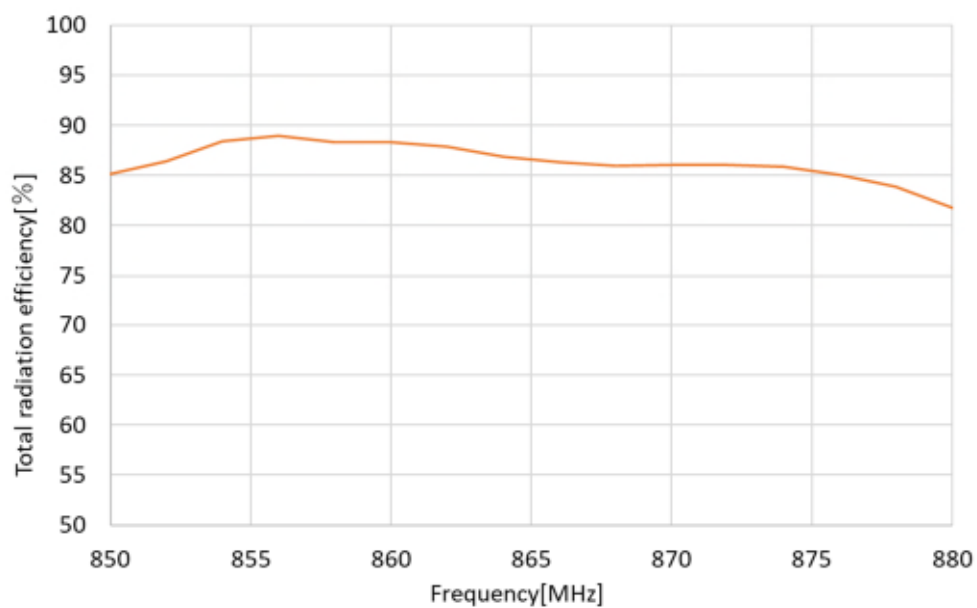


#### 4.4 放射効率 Radiation efficiency

100 x 70 mm の標準基板実装時の放射効率特性例、ケーブル・配線損を除く

Radiation efficiency of the antenna mounted on a 100 × 70-mm reference board (excluding cable and feeder-line losses)

Radiation Efficiency > 85 % (frequency range: 863 – 870 GHz)



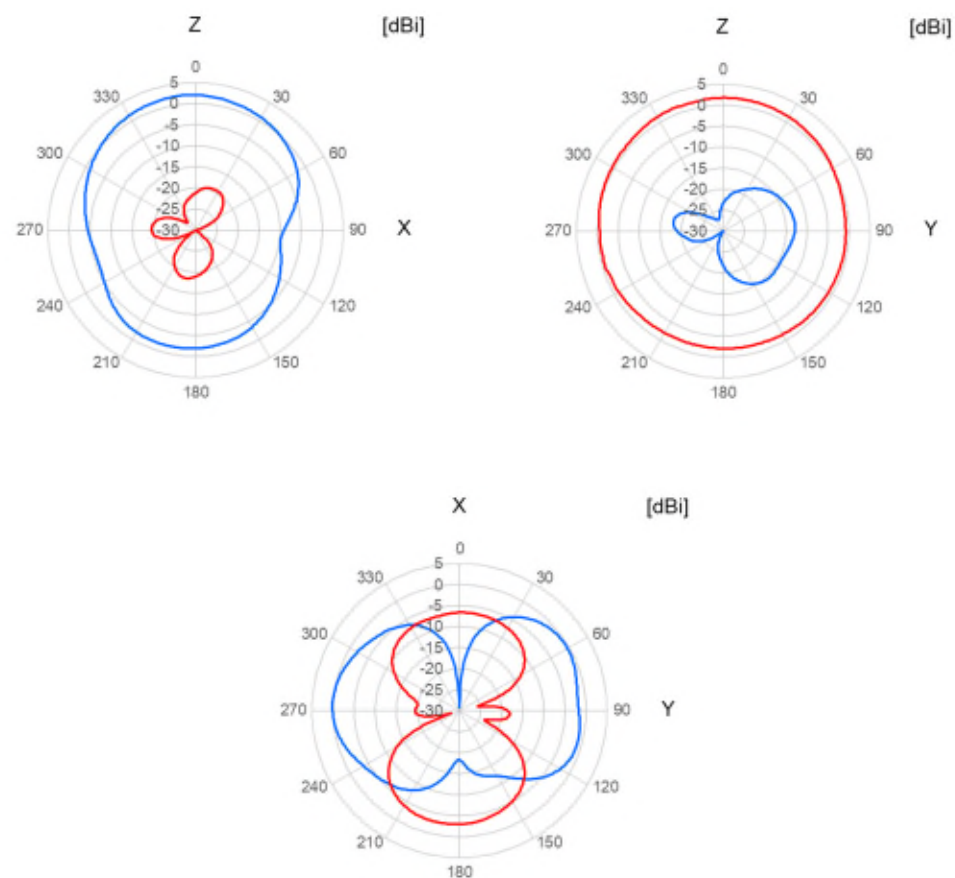
#### 4.5 放射パターン Radiation pattern

100 x 70mm の標準基板実装時の放射パターン特性例

Radiation pattern of the antenna mounted on a 100 × 70-mm reference board



#### Radiation pattern @865 MHz



青線 Blue line: 水平偏波 horizontal polarization

赤線 Red line: 垂直偏波 vertical polarization

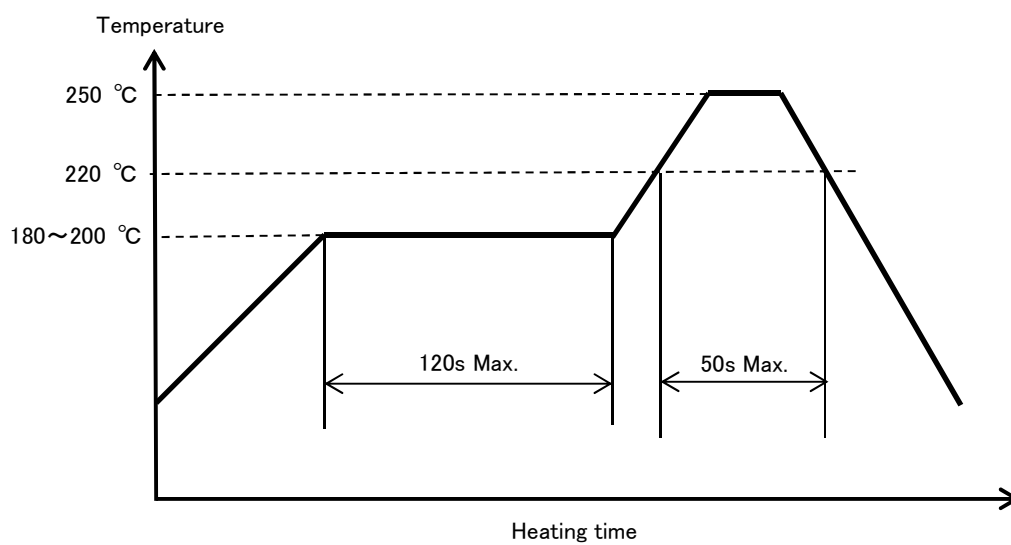
Peak gain of the main polarization component in the ZX, ZY and XY planes

Frequency [MHz]	Peak gain [dBi]
865	2.14



## 7. 推奨リフロー温度プロファイル Recommended reflow temperature profile

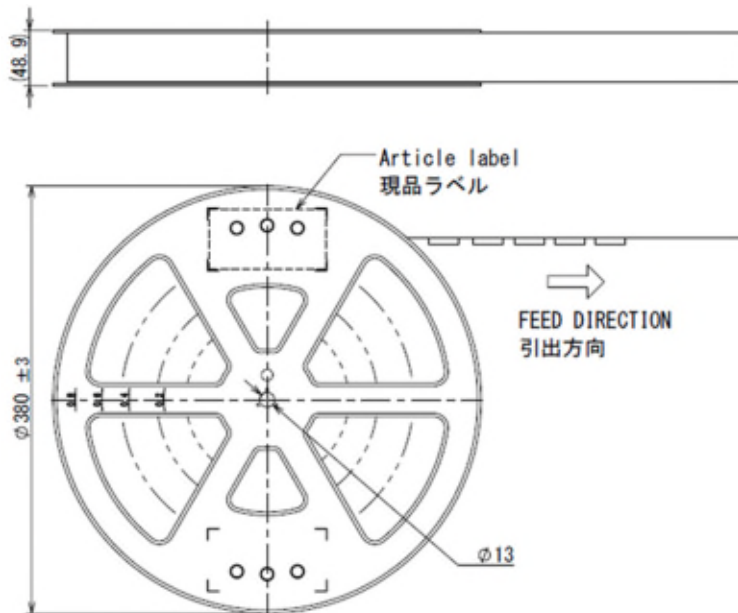
	温度 Temperature	加熱時間 Heating time
予備加熱 Preheating temperature	180 to 200 °C	120s (max.)
本加熱 Main heating temperature	Above 220 °C	50s (max.)
ピーク温度 Peak temperature	250 °C (max.)	-



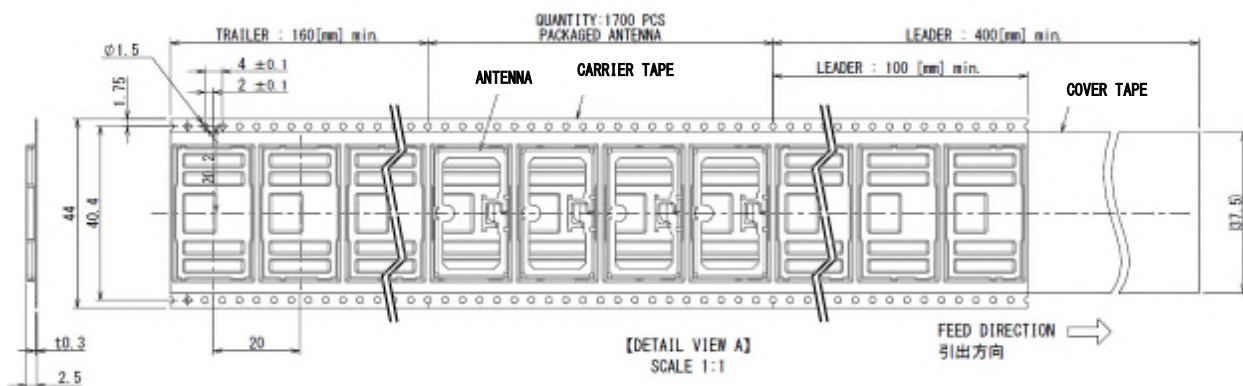
## 8. 梱包 Packaging

8.1. 梱包数量 Package quantity: 1,700 (pieces / reel)

8.2. エンボスリール寸法 Embossed reel dimensions



8.3. テープ寸法 Tape dimensions







改版履歴 Revision history

文書番号 Document number	日付 Date	改版 Revision
GHT21-0960	16 Jul. 2021	初版 Initial version
GHT21-0960-1	08 Oct. 2021	2 版 Revision 2 - 表記の修正 Editorial changes