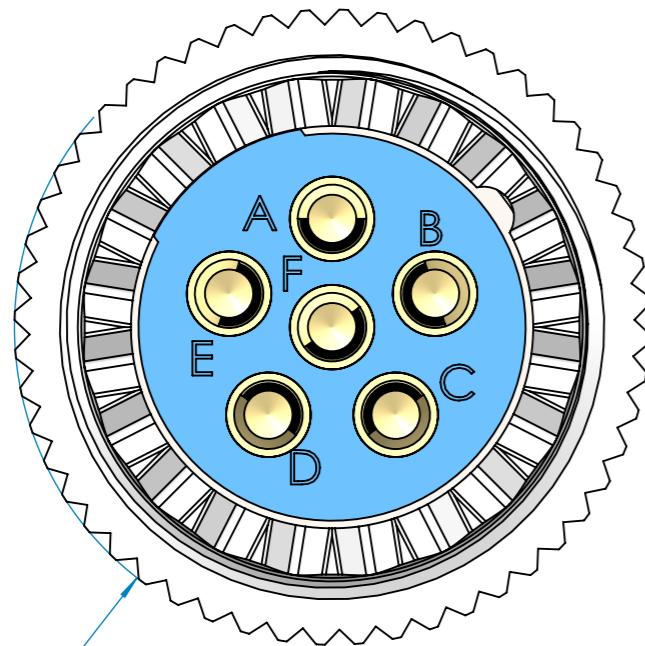
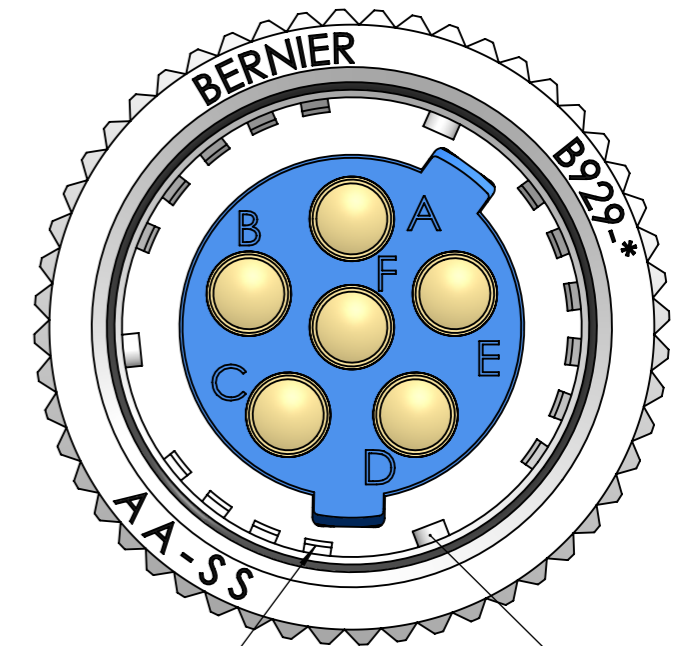
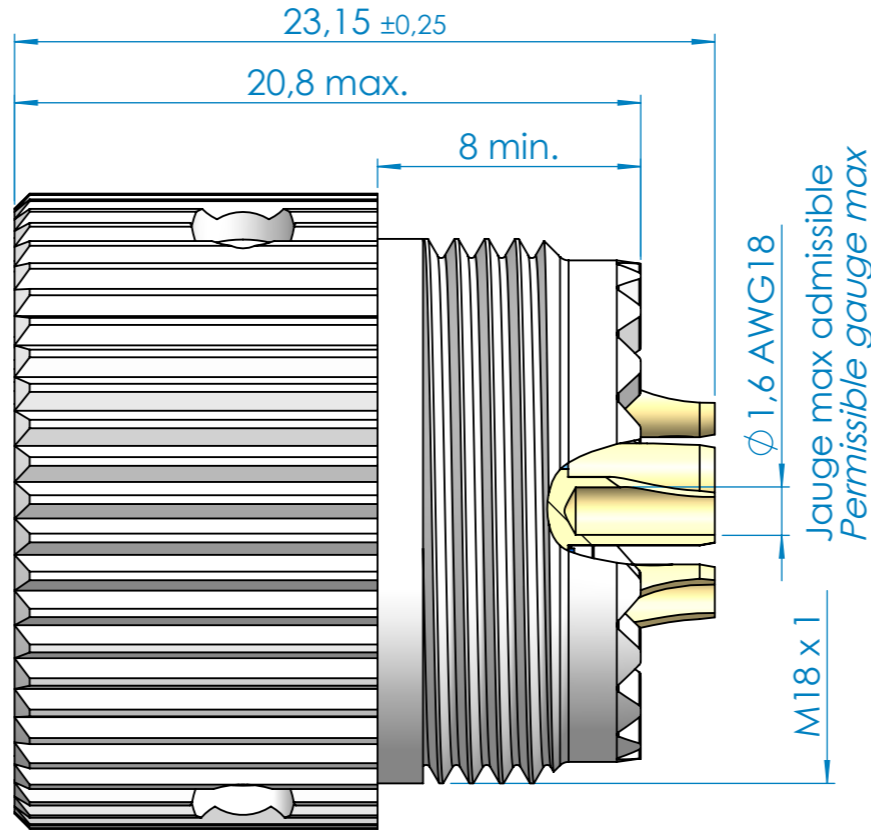


Orientation des fûts à souder
Orientation of solder cup contacts



$\phi 21^{+0.3}_0$
sur moletage droit
on knurling straight



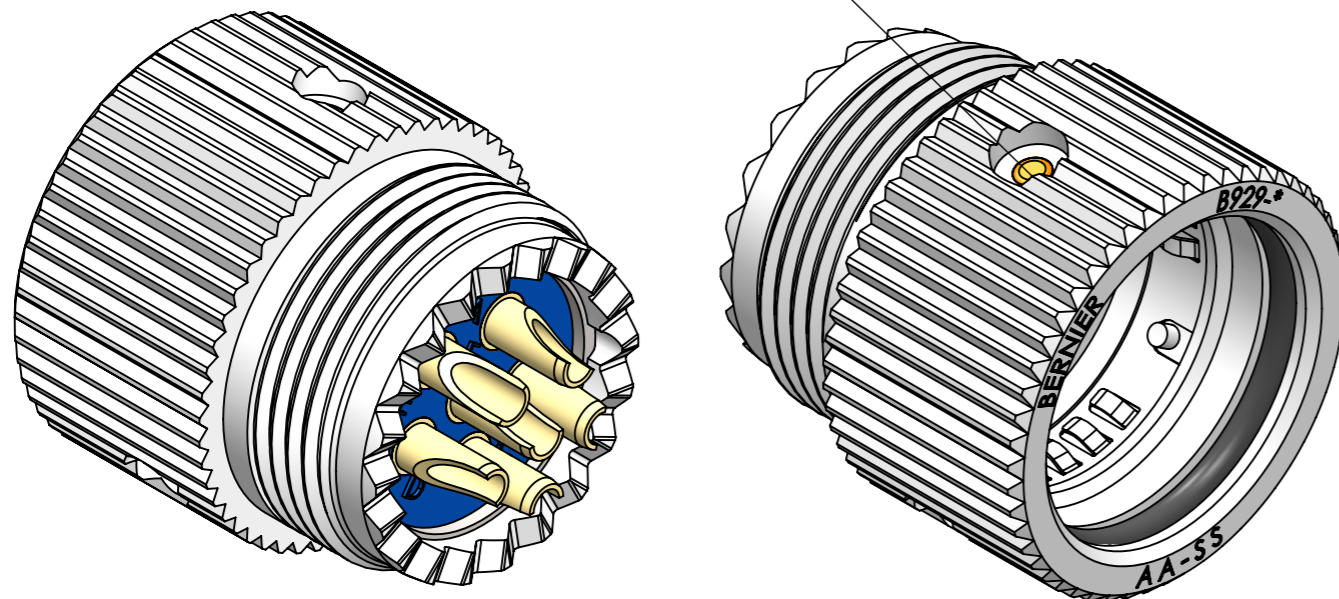
EXEMPLE REFERENCE COMMERCIALE : **B929-1**
EXAMPLE PART NUMBER




CODE	NOMBRE DE CONTACTS NUMBER OF CONTACTS
B	6

929	VERSION
929	

ASPECT	COULEUR COLOR
1	MICROBILLE / <i>BLASTED</i>
4	NOIR / <i>BLACK</i>
7	VERT OLIVE / <i>OLIVE GREEN</i> (NON ROHS-REACH / <i>NOT ROHS-REACH</i>)

Repère de couleur orange
Orange marking color



09/04/2019	A	Mise à jour et ajout des traitement microbillé et noir	DMT	LLA		
Notice of changes Avis d'évolution	DATE	REVISION INDICE	CHANGE DESCRIPTION MODIFICATION	DRAW BY DESS. PAR	CHECKED BY VERIF. PAR	APPROVED BY APPR. PAR
PRODUCT SPEC. SPECIF PRODUIT	PACKAGING SPEC. SPECIF EMBALLAGE	APPLICATION SPEC. SPECIF APPLICATION	THIS DRAWING AND ALL OTHER INFORMATION CONTAINED HEREIN IS PROPRIETARY OF BERNIER. This drawing may not be copied, reproduced or disclosed to any third party without the expressed written permission of BERNIER. © BERNIER November 2014	LES INFORMATIONS CONTENUES DANS CE PLAN SONT LA PROPRIETE DE BERNIER. Ce plan ne peut être copié, reproduit ou transmis sans l'autorisation expresse et écrite de BERNIER. © BERNIER Novembre 2014		
TOLERANCES	±0.1	MATERIAL MATIERE	SURFACE FINISH ETAT DE SURFACE			
CONTRAPART N° CONTREPARTIE N°		COLOR COULEUR		 CAD SYSTEME SOLIDWORKS		
DO NOT SCALE DRAWING NE PAS PRENDRE DE COTES			TOOL NO OUTIL N°	 DIMENSIONS IN MILLIMETER DIMENSIONS EN MILLIMETRE		
DRAW BY DESS. PAR	DATE	NAME NOM	TITLE DESIGNATION	DRAWING NUMBER REFERENCE PLAN	SHEET Feuille 1 SUR 2	
CHECKED BY VERIF. PAR	08/04/2019	DMT	FICHE SERIE 55116 AVEC 6 CTS	B929-*	NOTICE TECHNIQUE DATA SHEET	
APPROVED BY APPR. PAR	09/04/2019	LLA	PLUG 55116 LINE WITH 6CTS	NT244	NT244	
			ESR NO NUMERO ESR	FILE NAME NOM DU FICHER	ECHELLE 4:1	

PRESENTATION

Fiche 55116 avec bague de masse protégée et fûts à souder.
 Elle est conçue avec système de baïonnette et s'accouple sur toutes les contre parties mâles de la famille 55116.
 Elle se monte avec un raccord MIL-C-38999 série 3 et série 4 taille 13 et différents bouchons sont disponibles.
 Norme de référence : MIL-C-55116.

MATIERE ET FINITION

- Corps : Acier inox.
- Contacts : Alliage cuivreux doré sur nickel.
- Isolant : Thermodurcissable.
- Joint : Nitrile.

CARACTERISTIQUES CLIMATIQUES ET MECANIQUES

- Température de service : -55°C +85°C.
- Etanchéité : IP68.
- Brouillard salin : 96h.
- Endurance mécanique : 3 000 accouplements.

CARACTERISTIQUES ELECTRIQUES

- Tension de service : 60Vmax.
- Intensité nominale : 500 mA max.
- Résistance de contact : ≤ 50 mΩ à 25°C.
- Résistance d'isolement : ≥ 5 000 MΩ.
- Rigidité diélectrique : 500V eff à 50 Hz.

Masse : 24g max.

INTRODUCTION

*Plug 55116 with protected ground ring and solder cup contacts.
 It is designed with bayonet system and mates on all male connectors of the 55116 serie.
 It mates backshells straight MIL-C-38999 serie 3 size and 4 size 13 and several caps are available.
 Reference of standard : MIL C 55116.*

MATERIALS AND FINISH

- Shell : Stainless steel.
- Contacts : Copper alloy with gold over nickel plating.
- Insulator : Thermoset.
- Oring : Nitrile.

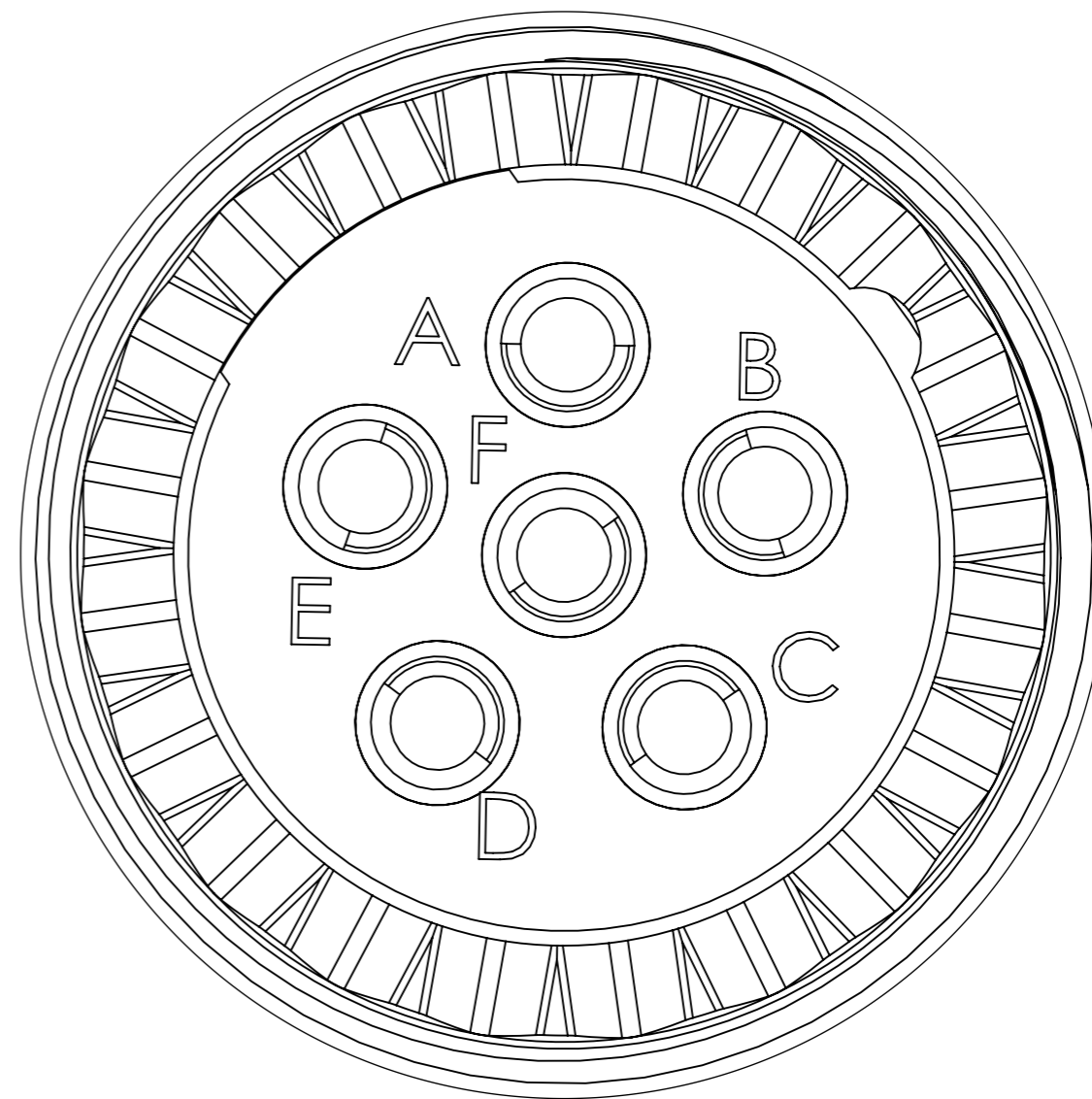
CLIMATIC AND MECHANICAL SPECIFICATIONS

- Temperature range: -55°C +85°C.
- Watertightness : IP68.
- Salt spray : 96h.
- Mechanical endurance : 3 000 operations.

ELECTRICAL SPECIFICATIONS

- Working voltage : 60V max.
- Rating current : 500 mA.
- Contact resistance : ≤ 50 mΩ à 25°C.
- Insulation : ≥ 5 000 MΩ.
- Dielectric rigidity : 500V eff at 50 Hz.

Weight : 24g max.



VUE COTE CABLAGE
 CABLING SIDE VIEW

09/04/2019		A	Mise à jour et ajout des traitement microbillé et noir		DMT	LLA	
Notice of changes Avis d'évolution	DATE	REVISION INDICE	CHANGE DESCRIPTION MODIFICATION		DRAW BY DESS. PAR	CHECKED BY VERIF. PAR	APPROVED BY APPR. PAR
PRODUCT SPEC. SPECIF PRODUIT	PACKAGING SPEC. SPECIF EMBALLAGE	APPLICATION SPEC. SPECIF APPLICATION	THIS DRAWING AND ALL OTHER INFORMATION CONTAINED HEREIN IS PROPRIETARY OF BERNIER. This drawing may not be copied, reproduced or disclosed to any third party without the expressed written permission of BERNIER. © BERNIER November 2014		LES INFORMATIONS CONTENUES DANS CE PLAN SONT LA PROPRIETE DE BERNIER. Ce plan ne peut être copié, reproduit ou transmis sans l'autorisation expresse et écrite de BERNIER © BERNIER Novembre 2014		
TOLERANCES ±0.1		MATERIAL MATIERE	SURFACE FINISH ETAT DE SURFACE		CAD SYSTEME SOLIDWORKS		
CONTREPART N° CONTREPARTIE N°		COLOR COULEUR	TOOL NO OUTIL N°		DIMENSIONS IN MILLIMETER DIMENSIONS EN MILLIMETRE		
DO NOT SCALE DRAWING NE PAS PRENDRE DE COTES		BERNIER		A3			
DRAW BY DESS. PAR	DATE	NAME NOM	TITLE DESIGNATION	DRAWING NUMBER REFERENCE PLAN		SHEET Feuille 2 SUR 2	
CHECKED BY VERIF. PAR	08/04/2019	DMT	FICHE SERIE 55116 AVEC 6 CTS PLUG 55116 LINE WITH 6CTS	B929-*		NOTICE TECHNIQUE DATA SHEET NT244	
APPROVED BY APPR. PAR	09/04/2019	LLA		FILE NAME NOM DU FICHER		ECHELLE 8:1	
				NT244			