



RADIALL
Département COAXIAL

NOTICE TECHNIQUE
TECHNICAL DATA

101, Rue Philippe Madreau
Zone Industrielle Ouest
93116 - ROUYI-SOUS-MONT
Téléphone : 852220

TITRE

EMBASE FEMELLE COUDEE
POUR CIRCUIT IMPRIME

TITLE

FEMALE RECEPTACLE RIGHT
ANGLE, FOR PRINTED CIRCUIT
BOARD

R 115 666

Série SUBCLIC A

NORMALISATION

IEC : _____
CECC : _____

SPECIFICATIONS

MIL : _____

CABLES

CABLES

CARACTERISTIQUES

Impéd. caract. : 50 Ω : Nominal imp.
Fréq. d'utilisat. : 0 à 4 Ghz : Freq. range
R.O.S. : / : V.S.W.R.
Tension tenue : 1000 V. eff : Proof. voltage

PROPERTIES

Catégorie climatique : -65°C + 165°C : Climatic range
Tenue : Axiale avant }
cont. cent. : Axiale 2 sens } In. cont.
 Rotation } motion
 Immobil. totale }

CONSTRUCTION

Revêtement c. masse : Or
Revêtement corps : Or
Revêt. cont. cent. : Or

CONSTRUCTION

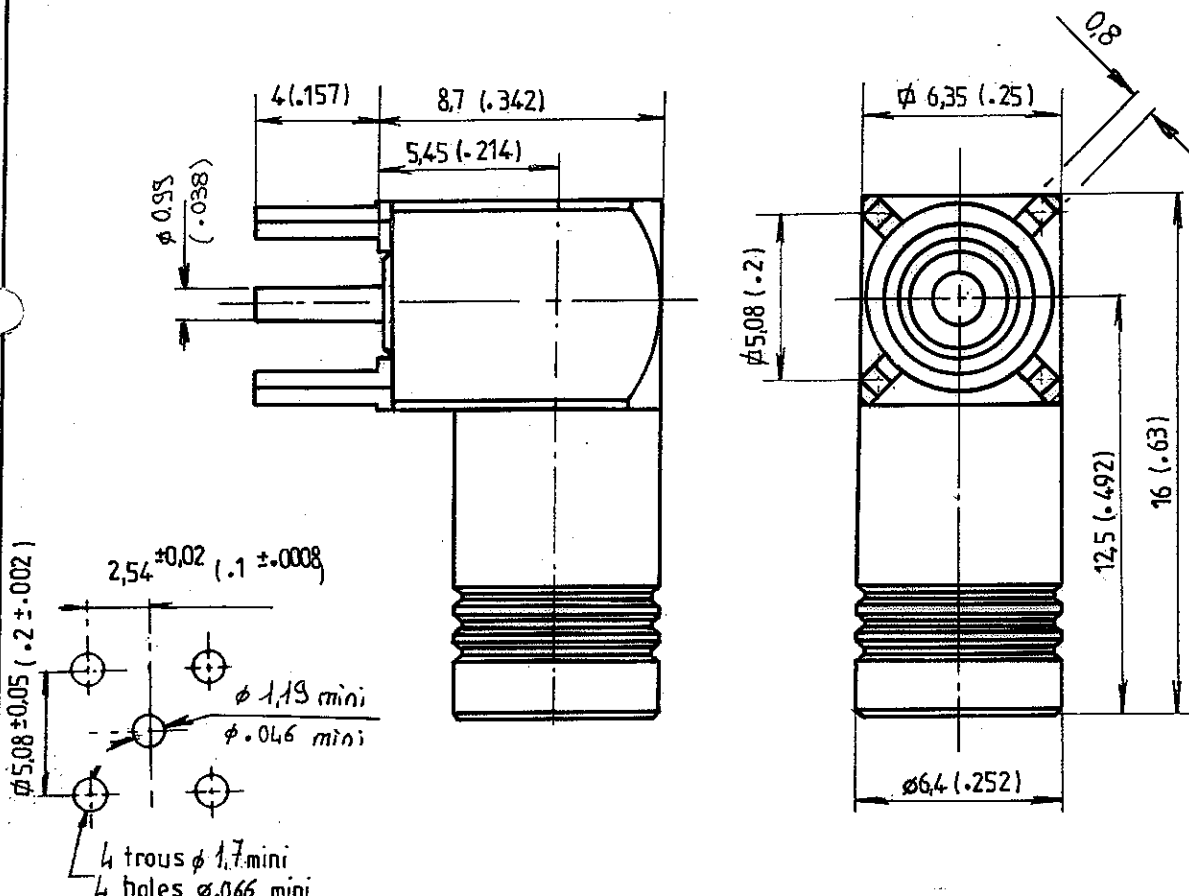
Masse plating : Gold
Body plating : Gold
Inner contact : Gold

Partie métallique : Laiton + Cuprobéryllium
Partie métal. élast. : Cuprobéryllium + bronze

metallic parts : Brass + Beryllium copper
metallic resilient parts : Beryllium copper + bronze

Isolant : PTFE
Joint : /

Insulator : PTFE
Gasket : /



Dimensions en mm

DOSSIER D'ETUDE	Dessiné	Vérifié	I.P.	MODIFICATIONS			
	NOM	PERRIN.Y					
DATE	12-10-87						
VISA							

R INC GMBH
il réservons le droit d'apporter toute modification jugée
indicatif. Dans le but constant d'améliorer nos produits
Ces renseignements sont donnés