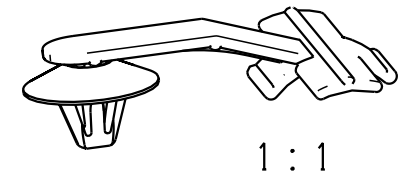
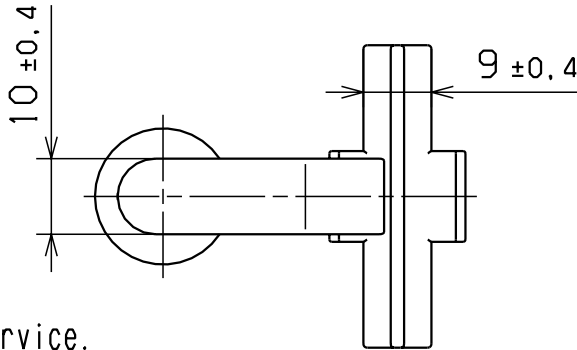
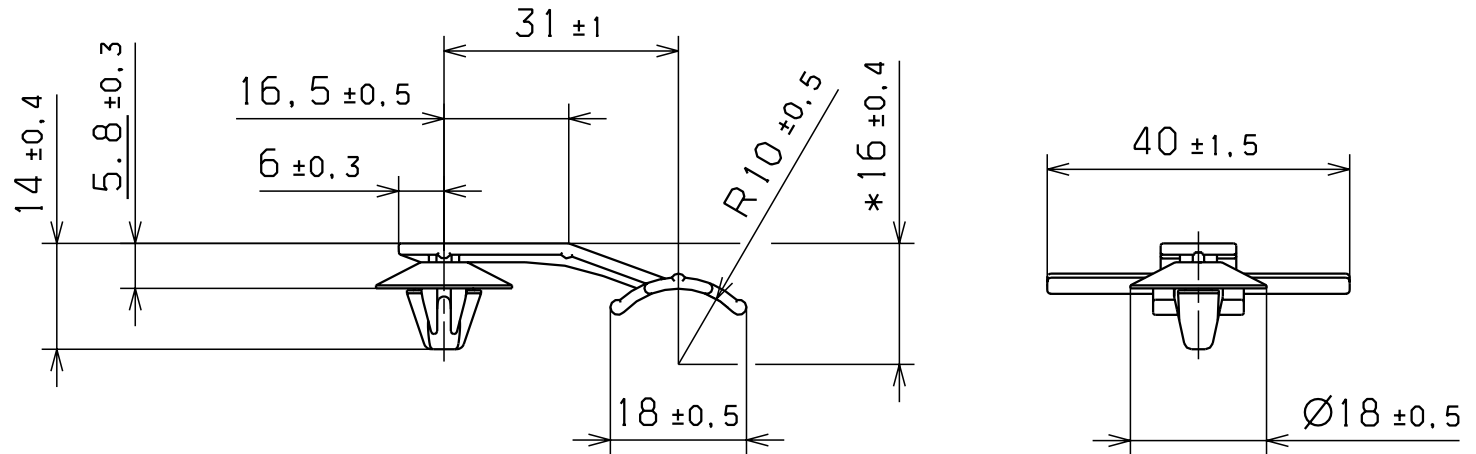


| Aenderungsstand / Revision level | | Beschreibung der Aenderung/ Revision Record | Geaendert Changed | Datum Date | Geprueft Approved | Datum Date |
|----------------------------------|------------------------|--|----------------------|---------------|----------------------|---------------|
| Solid / part | Zeichnung / drawing | | | | | |
| | | | | | | |



Nur zur Information,
wird vom Aenderungsdienst
nicht erfasst.

For information only,
not subject to alteration service.

- * Einfall zulaessig / sinking allowed

Loch Ø / Hole size
Ø 6,5 - 6,8 mm

Blechdicke / Panel thickness
0,4 - 1,6 mm

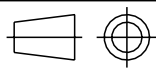
Werkstoff / Material
PA 6.6

Toleranzen / Tolerances

Masse ohne Toleranzangaben nach
Dimension without tolerances
details to

AUSFUERHRUNG / PERFORMANCE
SPEZIFIKATION / SPEC.

CATIA
4.2.4



Gez. / Drawn 26.03.04 Vill.
Gepr. / Appr. 26.03.04 Schiwiek

Masstab / Scale 1:1 NT 453/97

Benennung / Title

HellermannTyton
HellermannTyton GmbH

STAND OFF CLIP

Grosser Moorweg 45, 25436 Tornesch
Telefon: 04122 / 701-1
Telefax: 04122 / 701-400

Zeichnungs-Nr./Drawing-No

14.1746

Format
D.Size **A4**
Blatt
Sheet

Weitergabe sowie Vervielfaeltigung dieser Unterlage, Verwertung und Mitteilung ihres Inhalts nicht gestattet, soweit nicht ausdruuecklich zugestanden. Zuwiderhandlungen verpflichten zu Schadenersatz. Alle Rechte fuer den Fall der Patenterteilung oder Gebrauchsmuster-Eintragung vorbehalten.

The copyright of this drawing is reserved by HELLERMANN TYTON GMBH. It is issued on condition that it is not reproduced, copied or disclosed to a third party, either wholly or in part, without the consent of HELLERMANN TYTON GMBH.