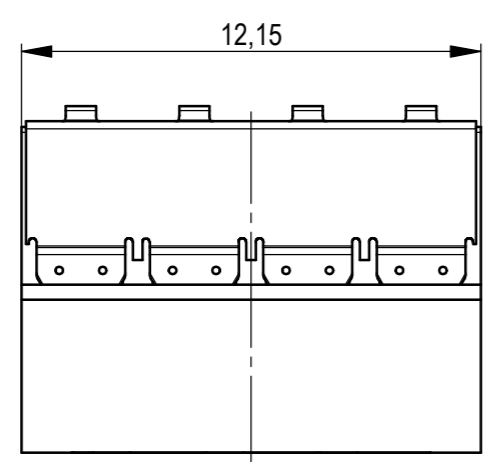
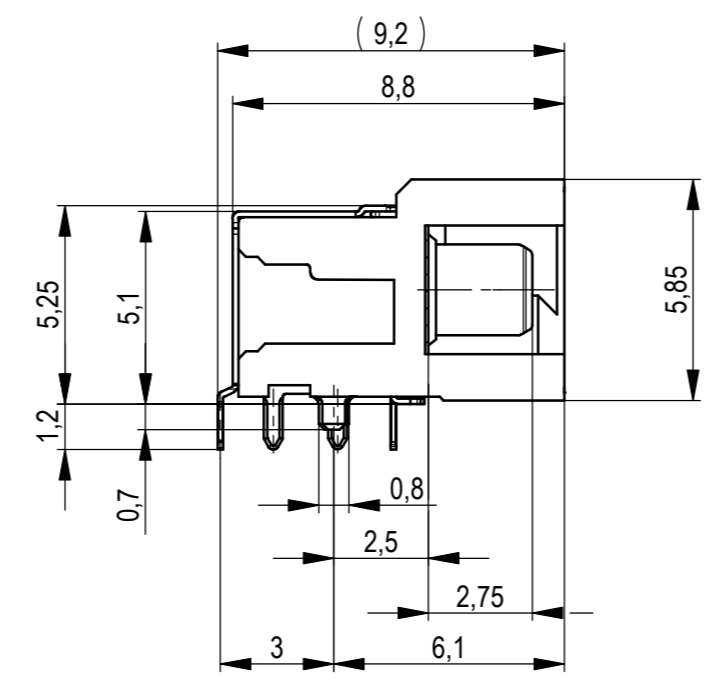
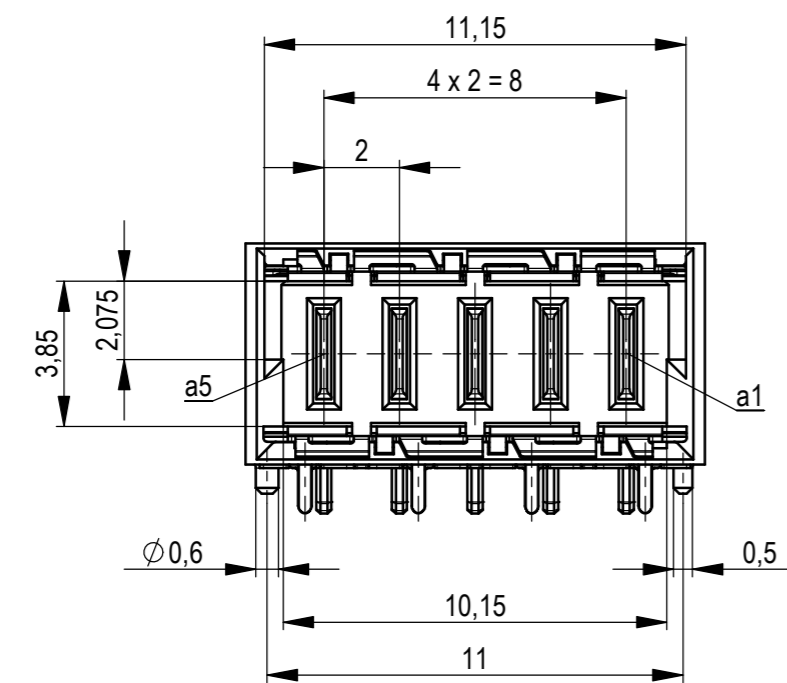
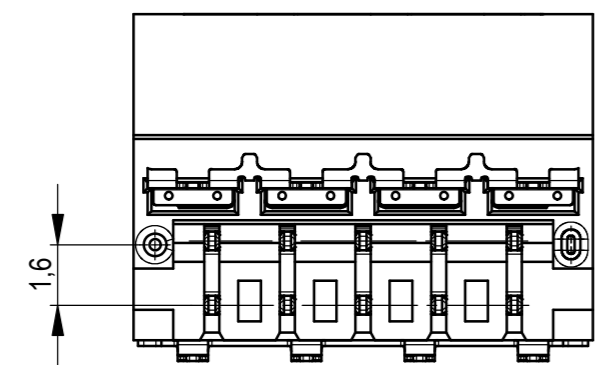
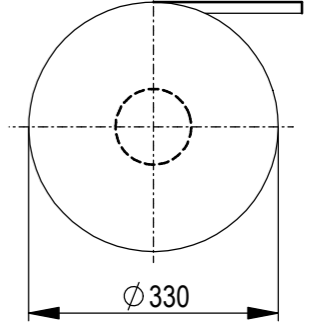
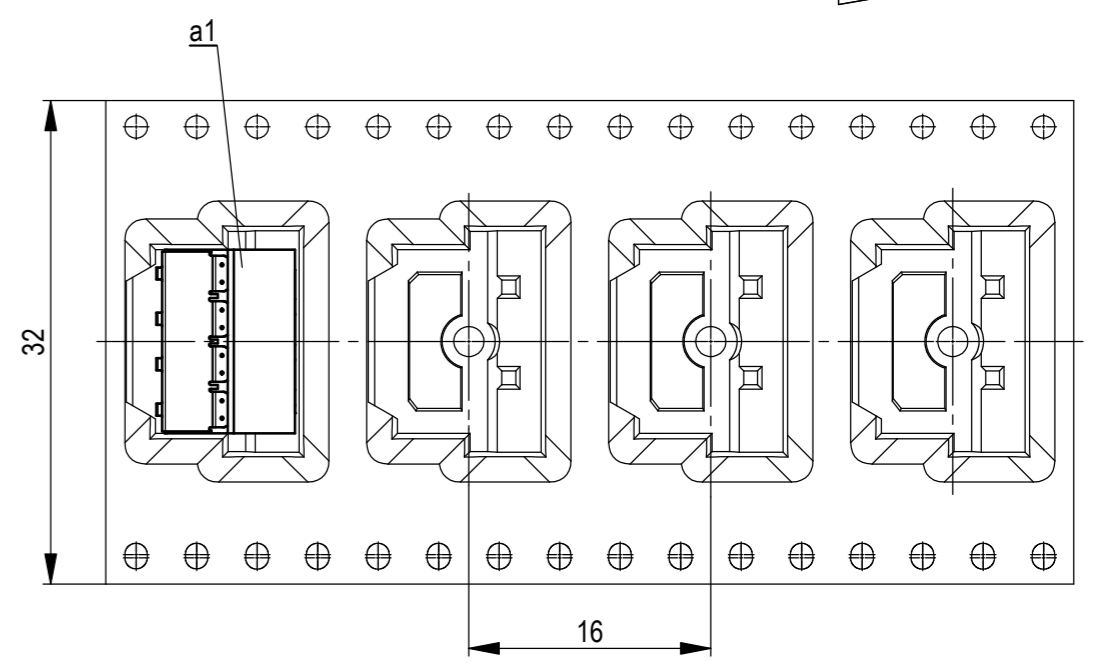


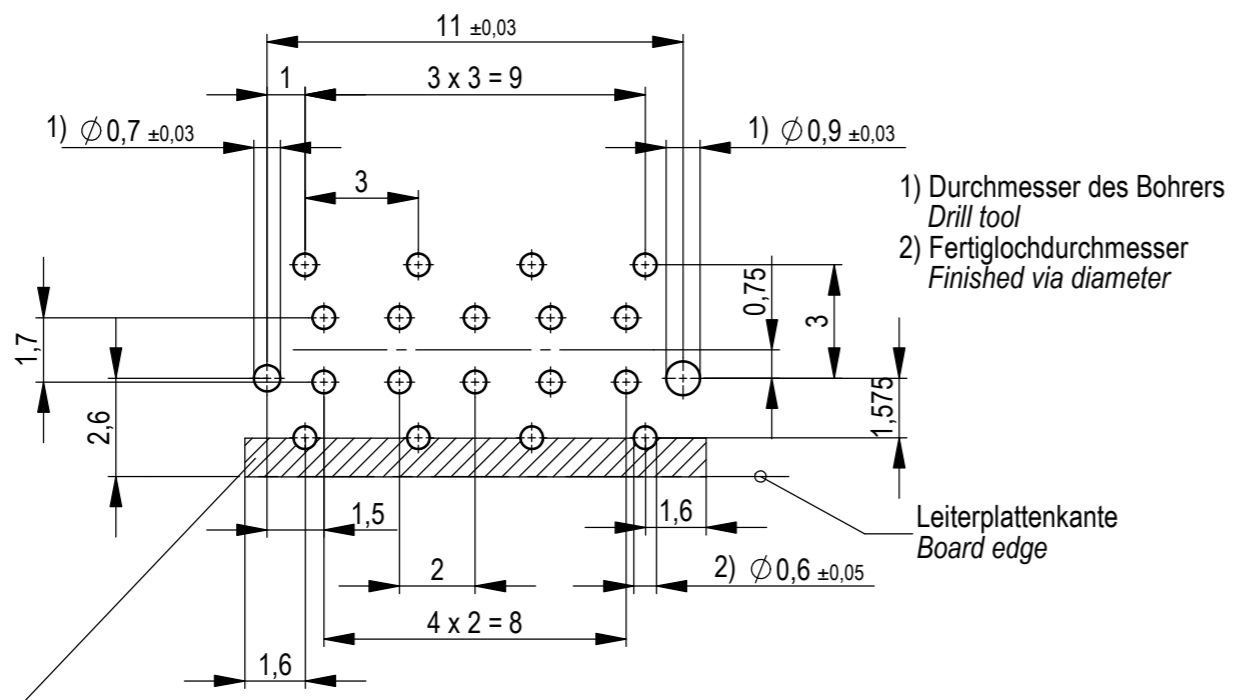
Verpackt im Gurt in Anlehnung an DIN IEC 60286-3  
 tape on reel packaging according to DIN IEC 60286-3  
 Vorlaufband min. 400 mm / Nachlaufband min. 160 mm  
 leader min. 400 mm / trailer min. 160 mm  
 Verpackungseinheit: 400 Stück  
 packaging unit: 400 pcs



Abspulrichtung - reel off direction →



Leiterplatten-Layout Vorschlag / PCB-layout proposal



- 1) Durchmesser des Bohrers  
Drill tool
- 2) Fertigllochdurchmesser  
Finished via diameter

Schirmblechaufgefäche berücksichtigen,  
keine Durchkontaktierungen oder Leitungen möglich!  
Consider shielding contact area, no vias or traces possible!

Anforderungsstufe 1  
performance level 1  
Kontaktbereich vergoldet  
mating area gold plating  
Anschlussbereich verzinkt 4-6 µm  
terminal area 4-6 µm tin plating

Wichtigste Version dieser Zeichnung dient zur Erreichung der  
Handlung. Bei Abweichungen vom englischen Original gilt das  
englische Original. If the drawing has been altered for convenience only  
and may deviate from the original.  
In case of any deviation the English version shall prevail.

Dimension no.	Tolerances ISO 8015	Scale 5:1 Material	
Customer drawing: All rights reserved. Only for information. To ensure that this is the latest version of this drawing, please contact one of the ERNI companies before using.	Subject to modification without prior notice. Drawing will not be updated.	<b>MSpeed Messerl. 90° PM THR</b> <b>MSpeed male 90° PM THR</b> <b>394573</b>	
f Index	12.02.2019 Date		
Class		MSPPM	