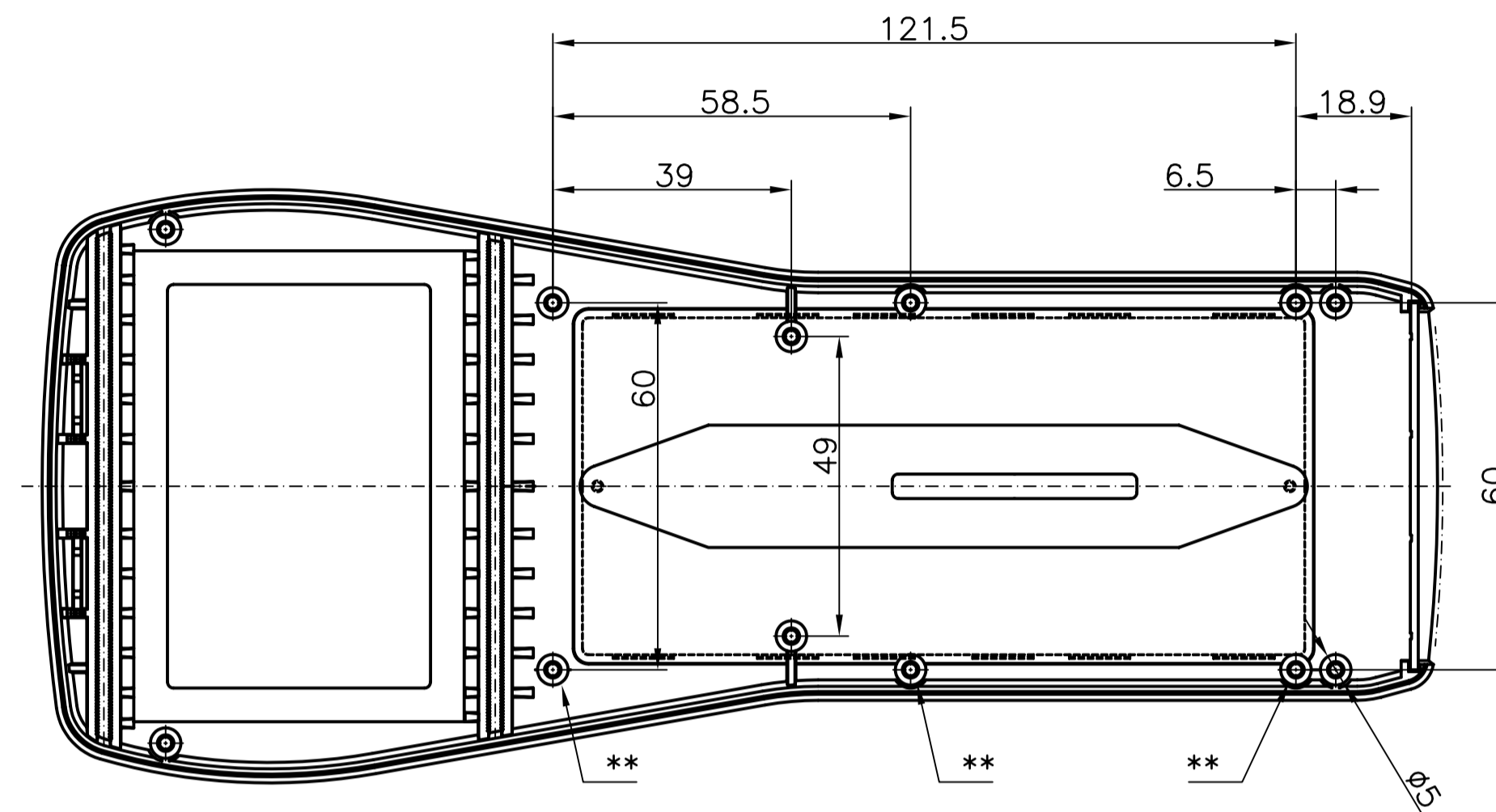
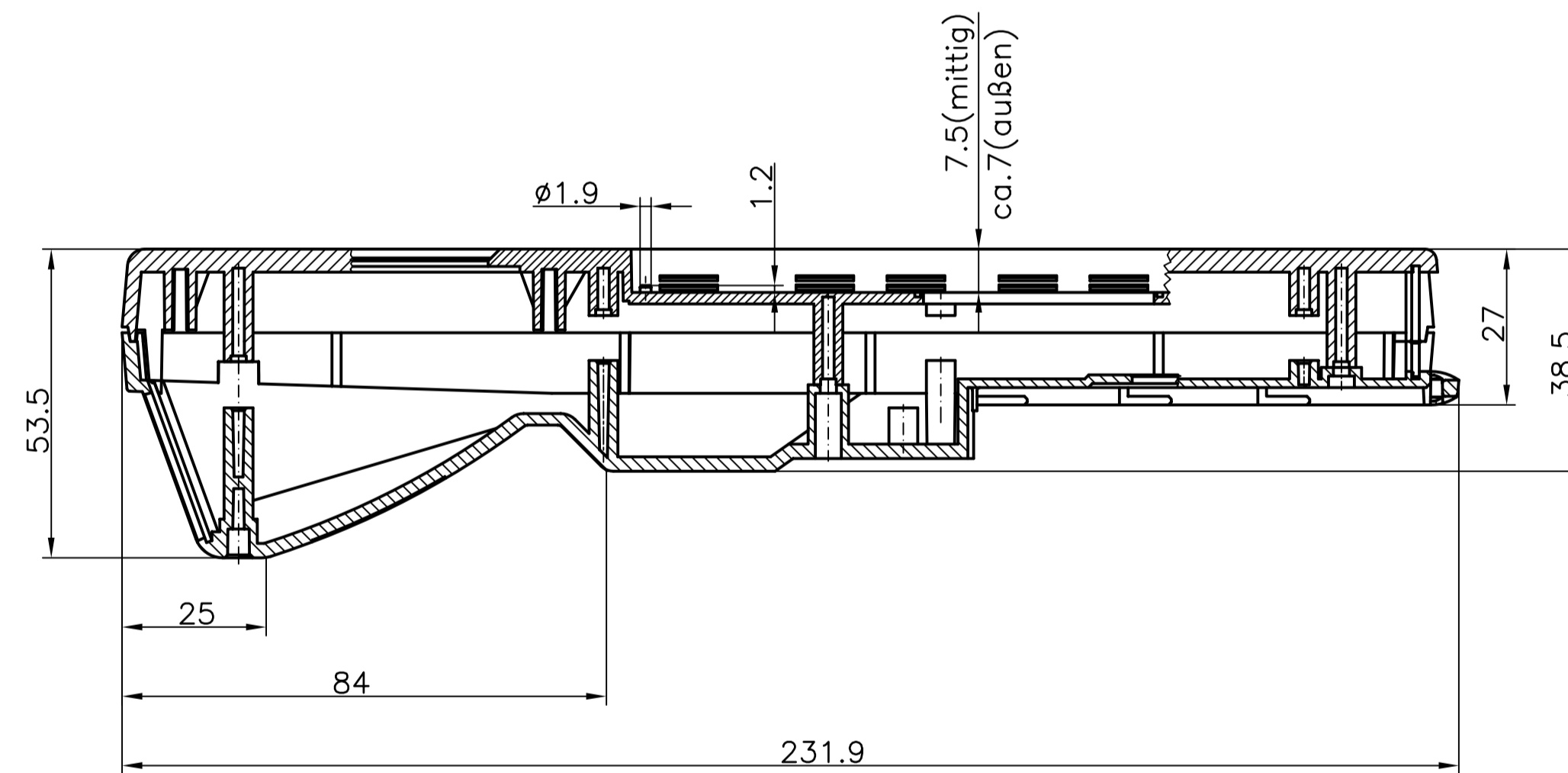


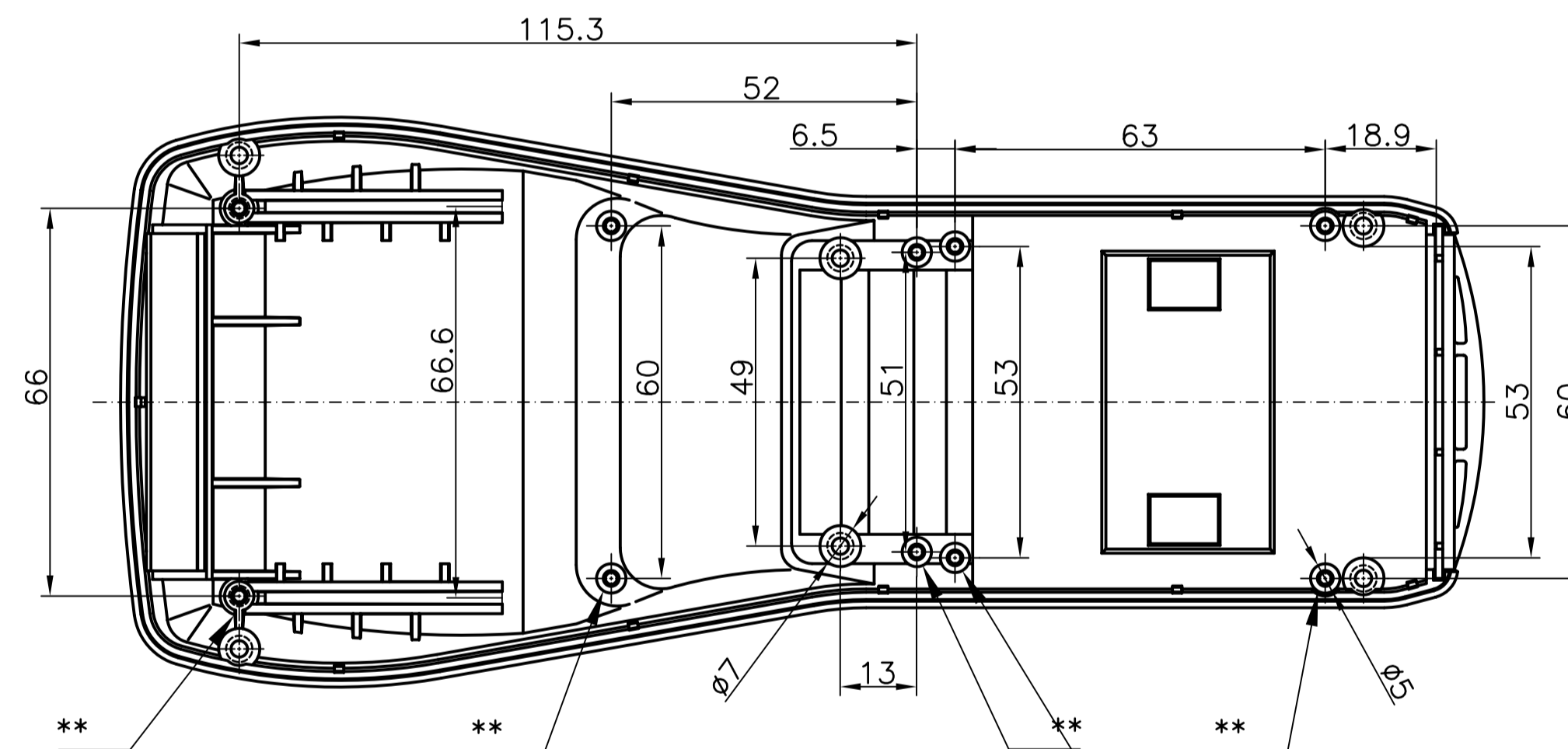
Oberschale/
enclosure top



Oberschale/
enclosure top



** = Dom zur Platinenbefestigung (Schraube 2.5x5)
PCB mounting boss (screw 2.5x5)
* = Offene Ausführung



Unterschale/
enclosure bottom

Taguan 230 O
Bestell-Nr.: 27.01 06 00

Taguan 230 G
Bestell-Nr.: 27.01 06 01