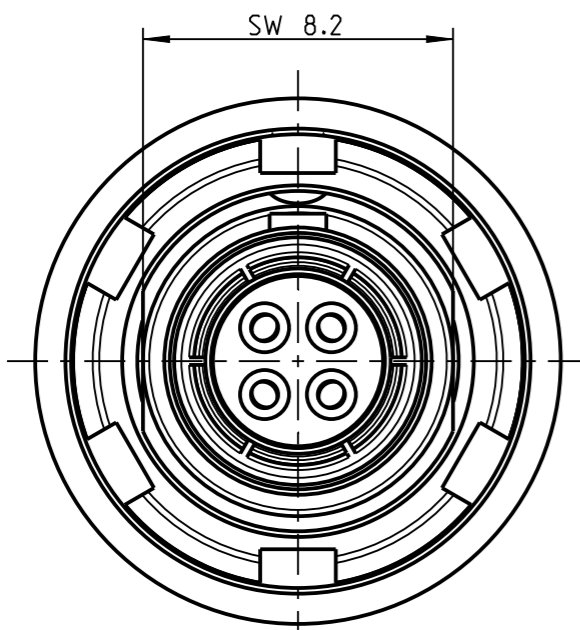


Fuer diese Unterlage behalten wir uns alle Rechte vor, auch fuer den Fall der Patenterteilung oder Gebrauchsmustereintragung. Sie darf ohne unsere vorherige schriftliche Zustimmung weder vervielfaeltigt noch sonstwie benutzt, noch Dritten zuganglich gemacht werden.

Nur rol gestempelte oder auf Laufrarte gedruckte Dokumente unterliegen dem Nachrungsdiens und sind zur Fertigung freigegeben. Only red stamped or on jobcard printed documents are managed. These documents are approved for production.

All Rights reserved, including possible patents or trademarks. Documents shall not be provided to a third party or duplicated in any form without prior written permission.

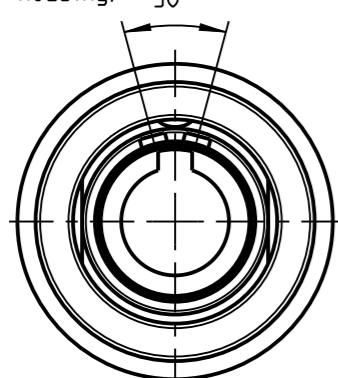
CAD: Creo Parametric



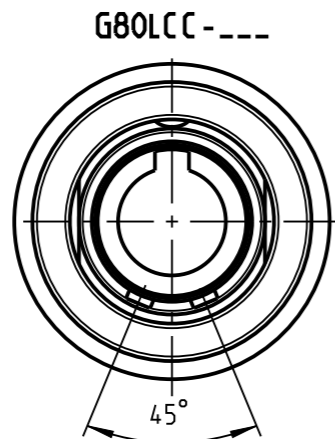
G80LOC - ---

Weitere Kodierungen in Richtung "A":
(Nur Gehaeuse dargestellt)

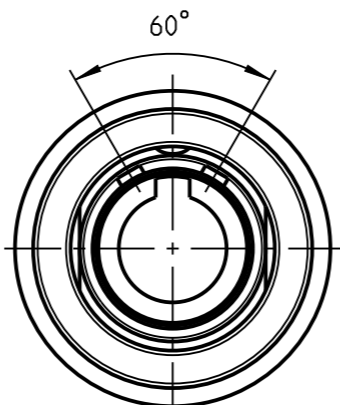
further codings in direction "A":
(view only housing) 30°



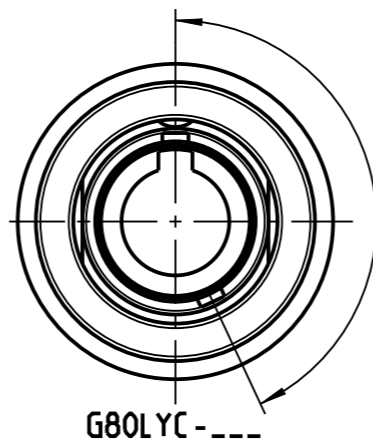
G80LAC - ---



G80LCC - ---



G80LFC - ---



G80LYC - ---

Technische Daten/Technical Data:

Werkstoffe/Materials:
Gehaeuse/Housing:

Cu-Legierung
/cu-alloy

Kontakte/Contacts:

Cu-Legierung
/cu-alloy

Isolierkoerper/Insulation Body:

PEEK

Oberflaechen/Surfaces:
Gehaeuse/Housing:

matt verchromt
matt chrome-plated
gal. Au

Kontakte/Contacts:

Schutzart/Protection class:
zum Endgeraet
/to device

IP 68

KontaktØ/ContactØ:
Anschluß/Termination:
Loet/solder

Ø0.7 mm
0.38mm²
AWG 22

Pruefspannung/Test Voltage:

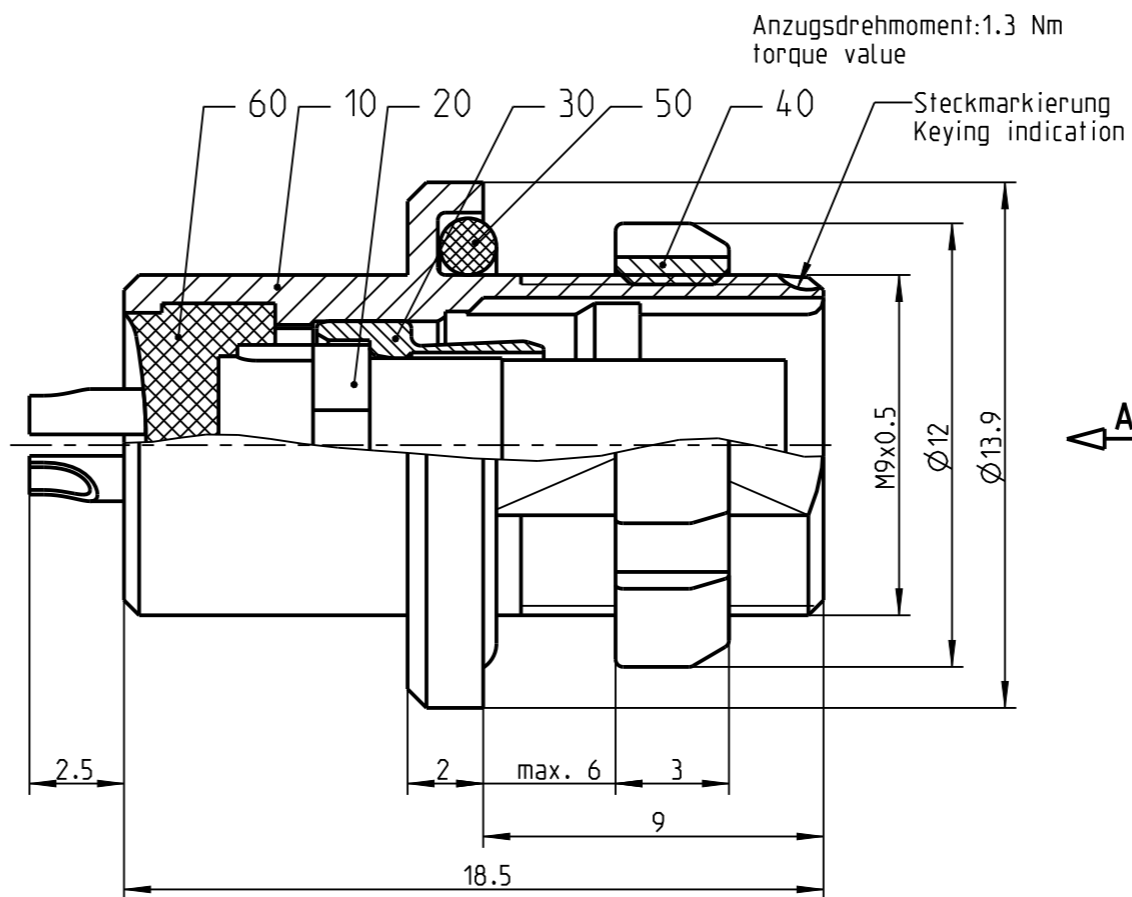
0.9 kV AC (SAE AS 13441)

Strombelastung/Current Load:
Einzelkontakte/single contacts:

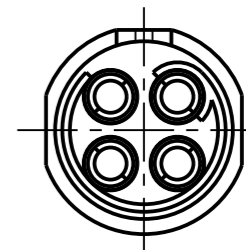
7.5 A

Steckschluessel fuer Nutmutter:
Nutdriver for slotted mounting nut:
700.098.002.000.000

Bei den hier dargestellten ODU-Steckverbindern handelt es sich nach DIN EN 61984:2009 um Steckverbinder ohne Schaltleistung (COC) !
/the pictured ODU-connectors are in relation to DIN EN 61984:2009 connectors without switching capacity (COC) !

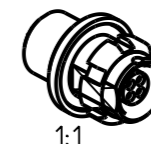
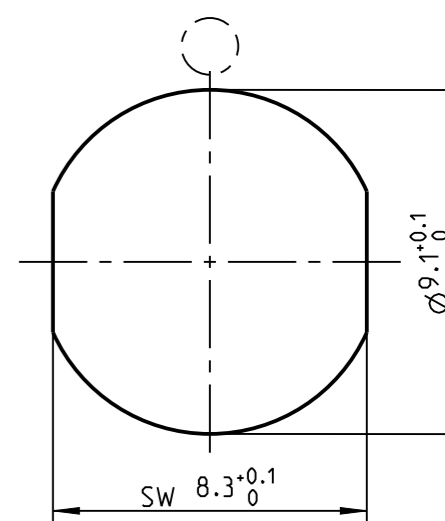


Nur Einsatz dargestellt
View only insert




Montagebohrung
Panel Cutout

Steckmarkierung
Keying indication



1:1

 ODU A PERFECT ALLIANCE.		Benennung/description: GERAETETEIL CPL.	Werkstoff/ material: see BOM
Allgmeintoleranz/general tol.: DIN ISO 2768-mH Tolerierung / Tolerancing: DIN ISO 8015		CAD-Nr.: design-ID: 00042526	Maßstab: scale: 5:1
Status/state: Approved		Version: revision: A	Format: size: A3
Erstellt/prepared 15.06.2009 a.lengmueller	Geaendert/revised 14.03.2019 cbrey	Teile-ID: part-ID: G80L_C-P04LFG0-0000	Einheit: dim.: mm
Freigabe/released 15.03.2019 r.trager	Oxaion-Nr.: G80L_C-P04LFG0-0000	Ursprung/origin.: G80LOC-P04LFG0-0000	Bl.: sheet: 1
ODU-MUEHLDORF	Datum/date	Name/name	