

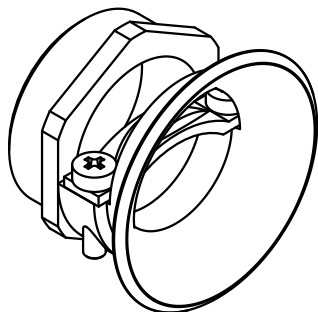
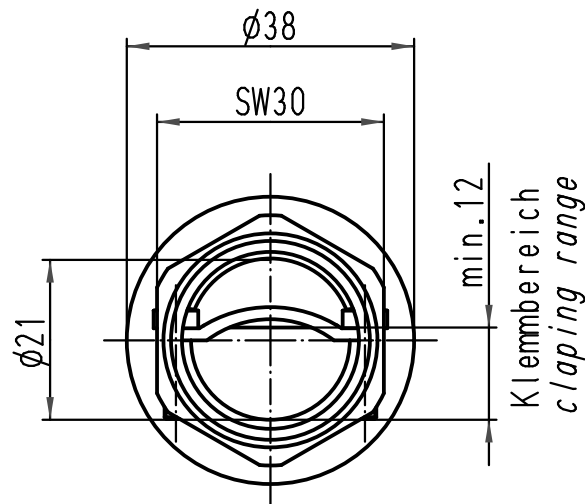
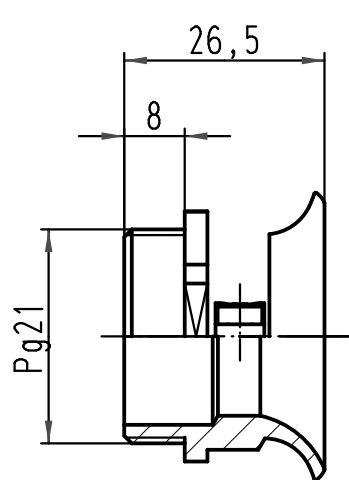
1 2 3 4 5 6

A

B

C

D



		All Dimensions in mm Original Size DIN A 4		Techn. Character.		Nicht tolerierte Maßel/Free size tolerances		
						Maßstab/Scale 1:1	Spezialkabelverschraubung für Han M Gehäuse, Metall <i>special cable clamp</i> for housings Han M, metal	
				Detail.	06.06.08			Bor
				Insp.				Sch
				Stand.				
413916				HARTING Electric GmbH & Co. KG D-32339 Espelkamp			TB 09 37 000 5104	
Mod.							Sub. TB 09 37 000 510. v. 04.02.93	Blatt/page /