



| Revision level | | Revision Record | | Changed | Date | Approved | Date |
|----------------|-----------------|-----------------|----------------------------|--------------|-------|----------|-------|
| Index | Aenderungsstand | Designation | Beschreibung der Aenderung | Modifizierte | Datum | Geprueft | Datum |
| Drawing | Part | | | | | | |
| Dessin | Piece | | | | | | |
| Zeichnung | Solid | | | | | | |

Tensile Force (N)
Tenu ou serrage (N)
Schlaurfenhaltekräft (N)
535 N

Bundle Ø
Toron Ø
Blüendel Ø
5 to 105

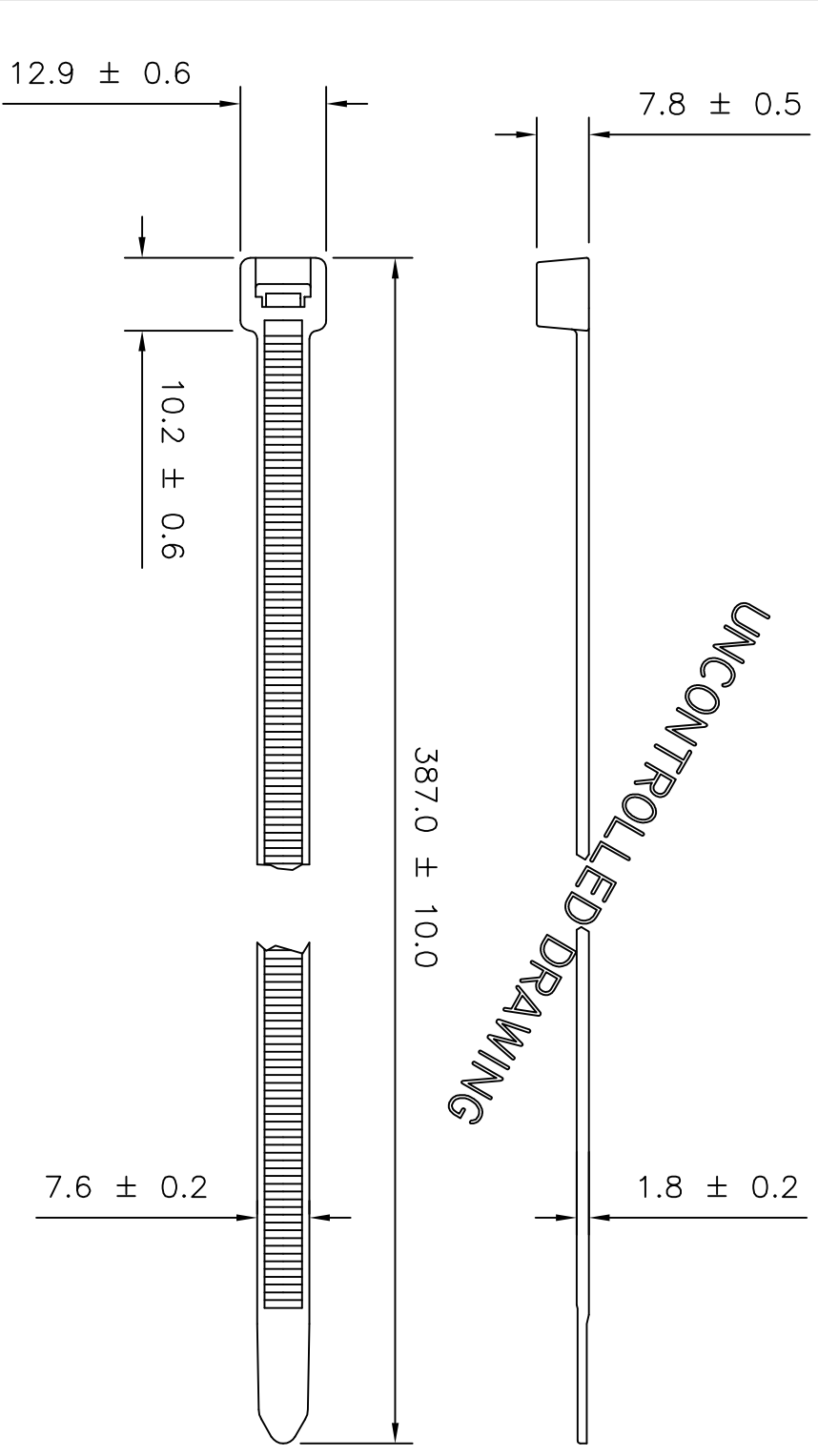
Material
Matiere
Werkstoff

PA 6.6

METAL CONTENT

Tolerances
Dimension without tolerances
details to:
Tolérances
Cotes sans tolérances:
Toléransen
Masse ohne
Toleranzangaben nach:
DIN 16901 / 140

PERFORMANCE
SPECIFICATION
AUSFUHRUNG
SPEZIFIKATION



UNCONTROLLED DRAWING

The copyright of this drawing is reserved by HELLERMANN TYTON. It is issued on condition that it is not reproduced, copied or disclosed to a third party, either wholly or in part, without the consent of HELLERMANN TYTON.

La propriété de ce plan est réservée à la société HELLERMANN TYTON. Il est distribué à condition qu'il ne soit reproduit, copié ou divulgué à une tierce partie, soit complètement ou en partie, sans le consentement de la société HELLERMANN TYTON.

Weitergabe sowie Vervielfältigung dieser Unterlagen, Verwertung und Mitteilung ihres Inhalts nicht gestattet, soweit nicht ausdrücklich zugestanden. Zuwiderhandlungen verpflichten zu Schadensersatz. Alle Rechte vorbehalten. In der Fall der Fälschung oder Gebrauchsmuster-Eintragung vorbehalten.

| | | | |
|------------|-------------|-----------|----------|
| Drawn | Dessiné Par | H.ILES | 14.01.09 |
| Gezeichnet | Approved | S.BENTICK | 14.01.09 |
| Geprueft | Approved | | |

HellermannTyton

Manchester
Telephone: +44 (0) 161 945 4181
Facsimile: +44 (0) 161 947 2228
Tropes
Telephone: +33 (0) 1 30 13 80 00
Téléphone: +33 (0) 1 30 13 80 60
Tomesch
Telephone: +49 (0) 41 22 / 701-1
Telefax: +49 (0) 41 22 / 701-400

| | | | | | |
|-----------|---------|-------------------------|----------------|------------------|---------|
| Scale | Echelle | 1:1 | Project Number | Numero de projet | MCT120R |
| Title | Titre | METAL CONTENT CABLE TIE | | | |
| Benennung | MCT120R | | | | |

Drawing-No
Plan-No
Zeichnungs-Nr
DWG-1713-00

Format
D.Size
A4

Sheet
Page
Blatt
1/1