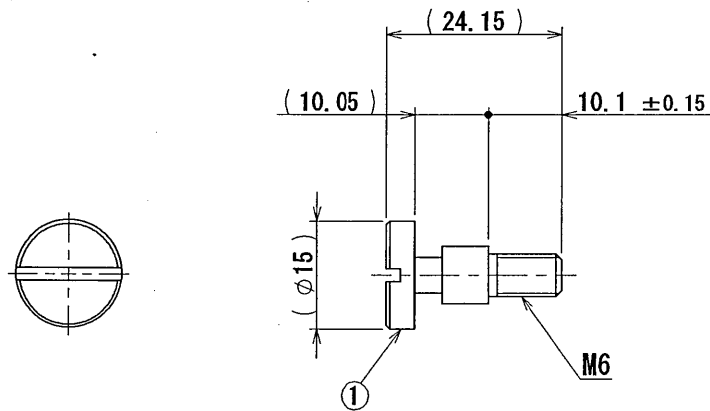


版数 REV.	年月日 DATE	DCN NO.	変更内容 DESCRIPTION	製図 DR.	担当 CHK.	査閲 APPD.	承認 APPD.
------------	-------------	---------	---------------------	-----------	------------	-------------	-------------



**特別管理品目**  
SPECIAL CONTROL ITEM  
**Li電池**

WISDOM承認

1	SHOULDER BOLT	1	STAINLESS STEEL	-	-
符号 NO.	名称 DESCRIPTION	個数 QTY	材料 MATERIAL	仕上 FINISH	備考 REMARKS

仕様書 (SPECIFICATION)		第1版 (ORIGINAL DATE)		名称 (TITLE)		日本航空電子工業株式会社		SIZE A4
-		05/APR/2011		D250-50632		 JAPAN AVIATION ELECTRONICS INDUSTRY, LTD.		
一般公差 (GENERAL TOLERANCE)		製図 DR.	-	シリーズ (SERIES)				
寸法 (DIMENSION)	角度 (ANGLES)	担当 CHK.	Y. ITOU			DW1		
± 0.8	×° ±	査閲 APPD.	-	尺度 (SCALE)		1:1		版数 (REV.)
× ± 0.4	×°' ±	承認 APPD.	y. Mignsawa	1:1				
×× ± 0.1								
××× ±								

DCF-C-211F (05.08)

S/W