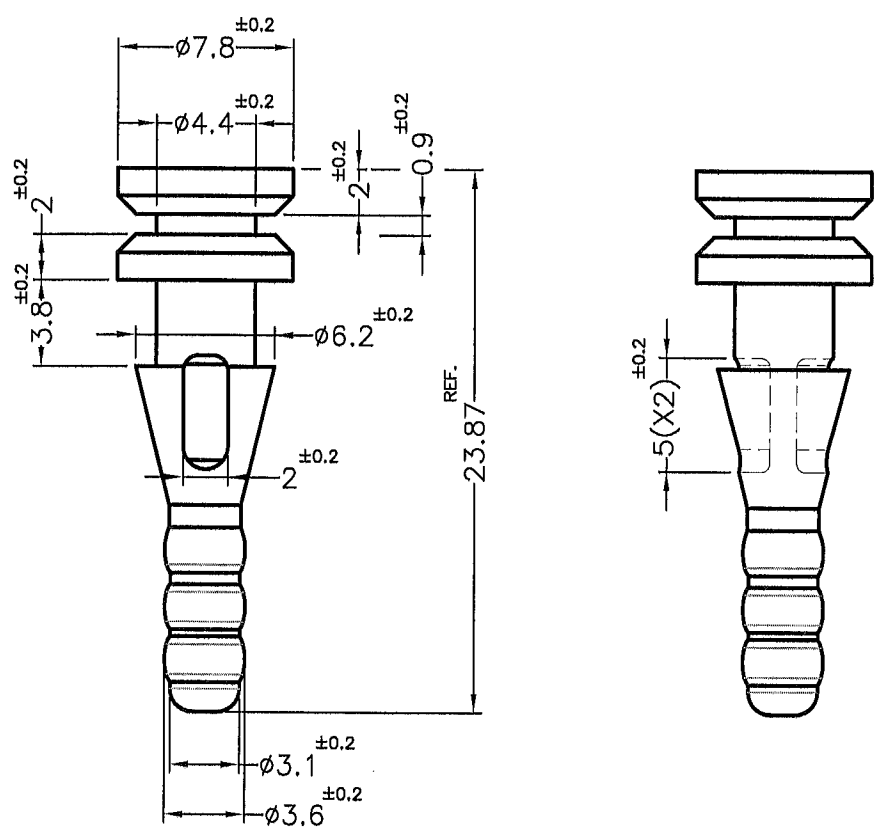




REVISIONS			
REV	DESCRIPTION	DATE	BY



NOTE:MADE OF EQUIVALENT MATERIAL.  
均可使用同等材質.

 康揚企業股份有限公司 KANG YANG HARDWARE ENTERPRISE CO., LTD. 康揚塑膠(東莞)有限公司 KANG YANG PLASTIC(DONG GUAN) CO., LTD. 康哲電腦配件(吳江)有限公司 KANG CHEE COMPUTER COMPONENTS(WUJIANG) CO., LTD.				TITLE	FAN SNAP RIVET	SPEC. DWG.
				MATERIAL	TPE	DATE
PART NUMBER		DRAWING NUMBER	HARDNESS	DRAWN	Luke	
BUB-152G(B)		BUB-152G	COLOR	CHECK		
SIZE	SCALE	UNIT	REV	UNLESS OTHERWISE SPECIFIED TOLERANCE	APPROVED	
A4	3:1	mm	A	SEE ABOVE	