

/auto2/new/u. a99-0081 u. customer/s. c-353112

NUMBER

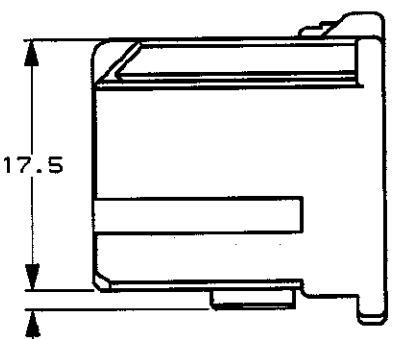
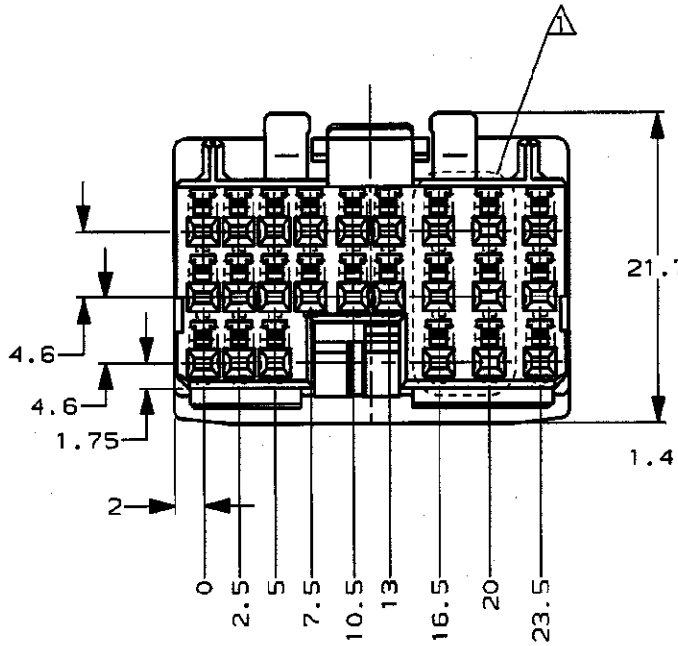
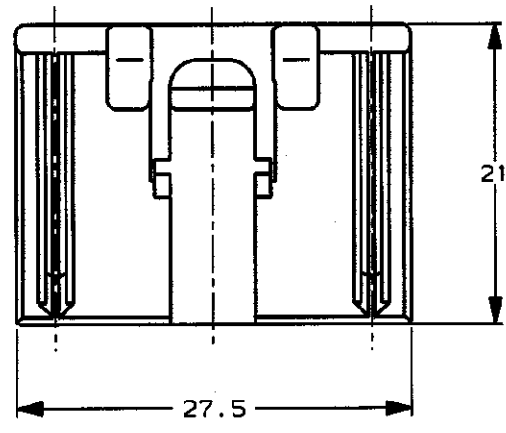
C-353112



三角度法 (3rd ANGLE PROJECTION)

METRIC

単位: 概 DIMENSIONS IN MM. DO NOT SCALE PRINT



△ APPLY TO 6/24 CIRCUITS
△ 6/24回路のみ適用

△ 179008 △ 175267 (Au) 175265 175266 (Au)	353110 1123630	緑 GREEN	353112-4
適用端子型番 APPLICABLE CONTACT PART NUMBER	嵌合相手型番 MATING HOUSING PART NUMBER	色 COLOR	型番 PART NUMBER

Copyright ©1995 AMP (Japan), LTD. ALL RIGHTS RESERVED.

AMP
日本エー・エム・ピー株式会社
Tokyo, Japan

一般公差 (GENERAL TOLERANCE)
10以下: ±0.2
10を超え30以下: ±0.25
30を超え100以下: ±0.3
角度: ±3°

PRODUCT SPEC
108-5452

INSPECTION SHEET
411-5761

材料 (MATERIAL)
PBT (GREEN)
緑

仕上 (FINISH)

A 監査 (FJ00-0933-99)	ES MT	7 JUN 99	尺 (SCALE)	LOC	番号 (No.)	REV.	SHEET
O 作成 (FJ00-4386-96)	KH KA	29 NOV 96	2-1	A	J	C-353112	A 1 OF 1
LTR 変更 (REVISION RECORD)	DR CHK	DATE	名称 (NAME) .04011 SRS MULTI-LOCK CONN 24Pos. PLUG HSG ASSY (M) .04011 シリーズ マルチロック コネクタ 24極 プラグハウジング アッセンブリ (M)				
DR. K. HAYASHI	DE. T. SAGAWA	27 NOV 96	AMP-J010-1C REV. 3/93 35680				
CHK. K. AOYAMA	APP. K. ODA	29 NOV 96	(CUSTOMER DRAWING) 参 考 面				