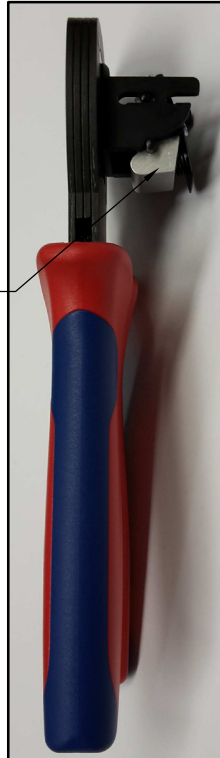


LOC AI	DIST 00	REVISIONS			
P	LTR	DESCRIPTION	DATE	DWN	APVD
A1		ECR-15-001997	05FEB15	LS	CW

# HAND TOOL MQS, 0.13 - 0.17 SQ.MM

FRONT VIEW

SIDE VIEW



Ersatzteil /  
Spare part

Eigenschaften / Features

Die Handzange verfügt über zwei Crimpnester in denen zwei Leitungsquerschnitte verarbeitet werden können. Die Kontakte werden mittels Klapppositionierer in die richtige Ausgangsposition gesetzt und gehalten.

Hand tool featured with two crimping nests to enable processing of two different wire sizes. Terminals will be correct inserted by means of a flap locator.

Ersatzteil / Spare part

Kontaktpositionierer / Contact locator  
- TE PN 7-1579025-7

Anwendungsbereich /  
Application range

Stift Kontakt / Pin contact  
TE PN 2141828  
Buchsen Kontakt / Socket contact  
TE PN 2141824

Nach der Verarbeitungsspezifikation/  
After application specification:  
114-18021


1 - Querschnittsbereich in mm<sup>2</sup> /  
cross-sectional area in mm<sup>2</sup>

Abmessungen /  
Dimensions:  
Länge: 190 mm  
Breite: 60 mm  
Tiefe: 45 mm

CUSTOMER MANUAL:  
411-18561 / 6-744015-9

Length: 190 mm  
Width: 60 mm  
Depth: 45 mm

THIS DRAWING IS UNPUBLISHED. BY TYCO ELECTRONICS CORPORATION. ALL INTERNATIONAL RIGHTS RESERVED. © COPYRIGHT

DIMENSIONS: mm	DWN C. Witt	15AUG2013	MATERIAL	FINISH
	CHK C. Witt	15AUG2013	 TE Connectivity	
TOLERANCES UNLESS OTHERWISE SPECIFIED:	APVD C. Witt	15AUG2013		
	0 PLC ± - 1 PLC ± - 2 PLC ± - 3 PLC ± - 4 PLC ± - ANGLES ± -	PRODUCT SPEC	Handzange MQS 0.13-0.17 qmm	
	APPLICATION SPEC	SIZE A4	CAGE CODE 00779	DRAWING NO C-3-1579014-9
	WEIGHT 0.31kg	RESTRICTED TO -		
CUSTOMER DRAWING			SCALE	SHEET 1 OF 1
			REV A1	

