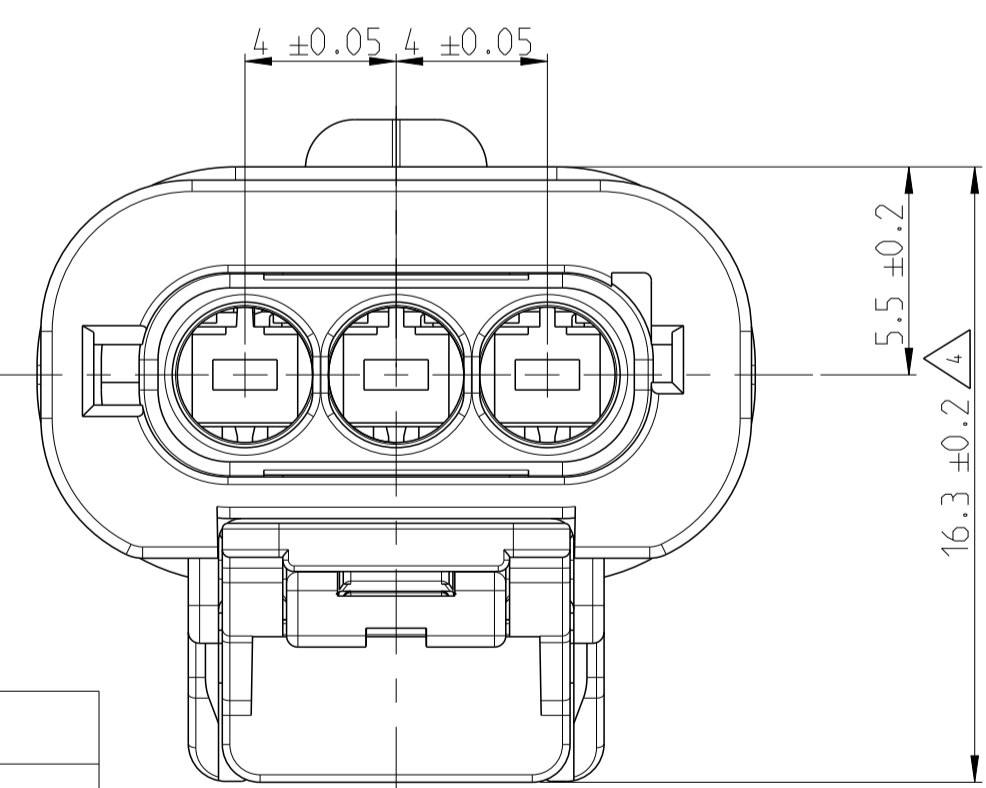
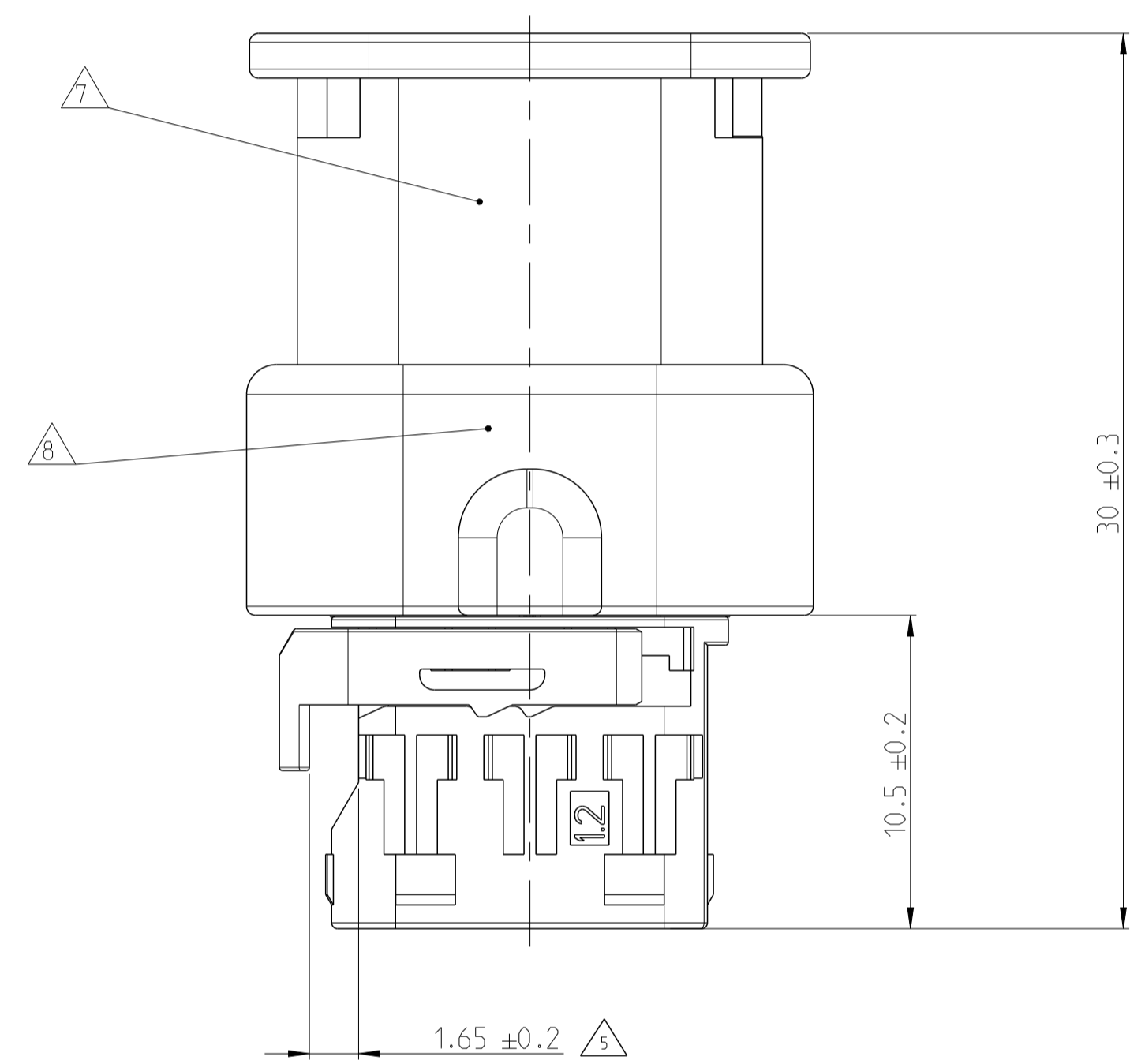
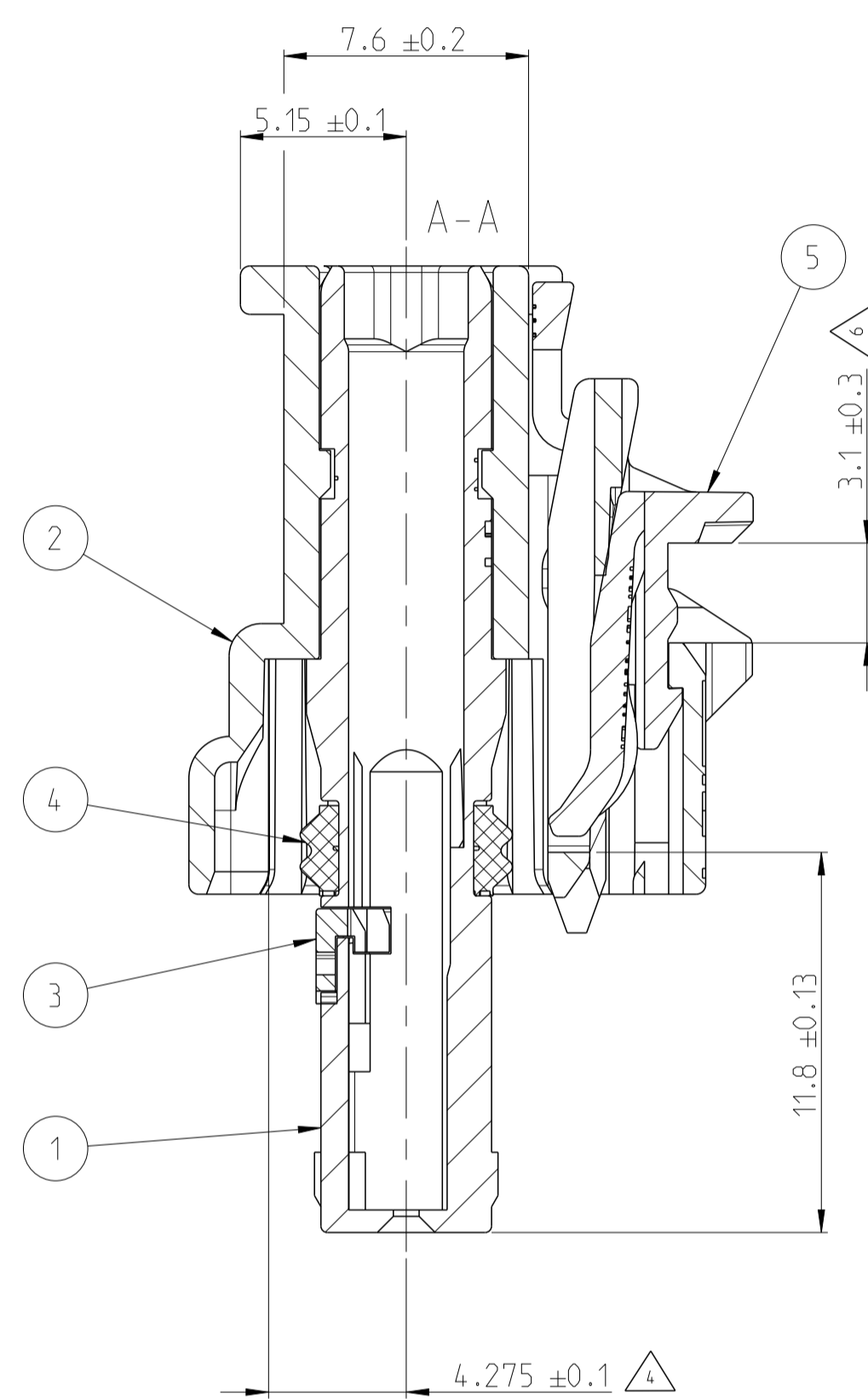
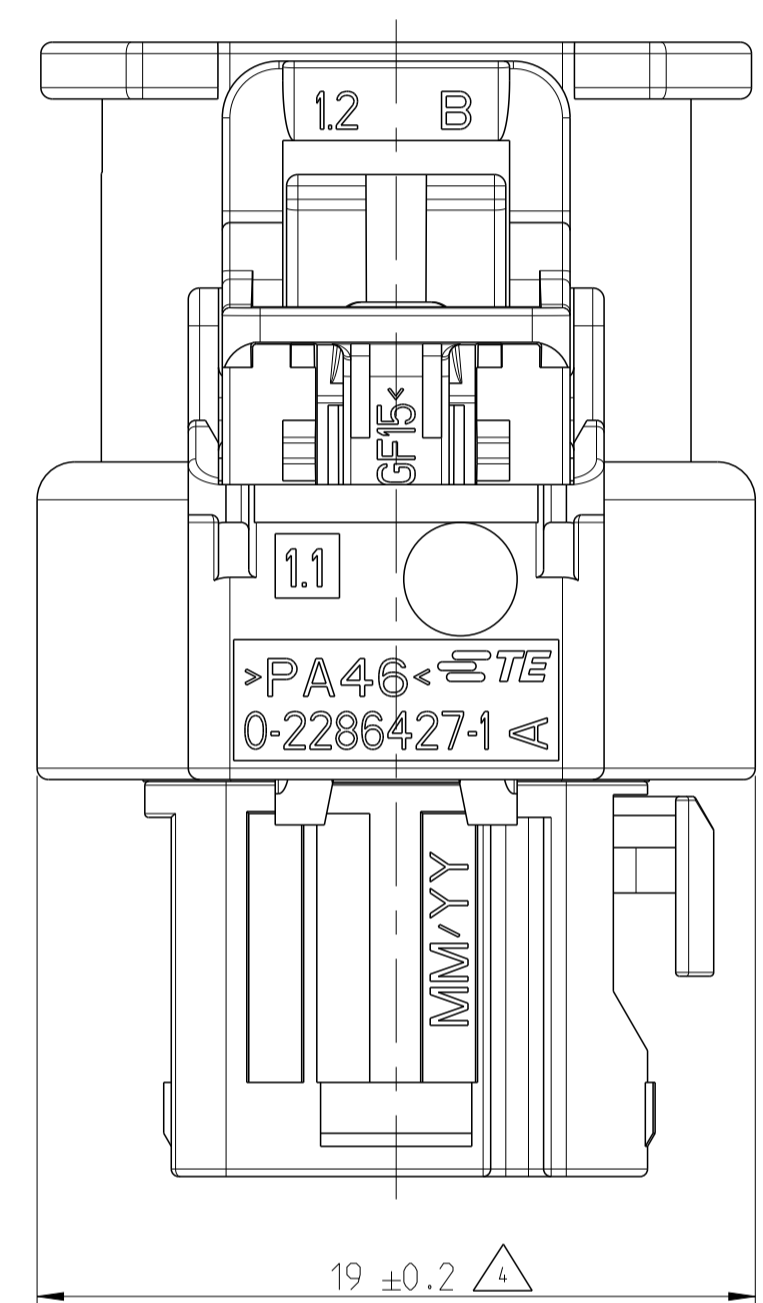
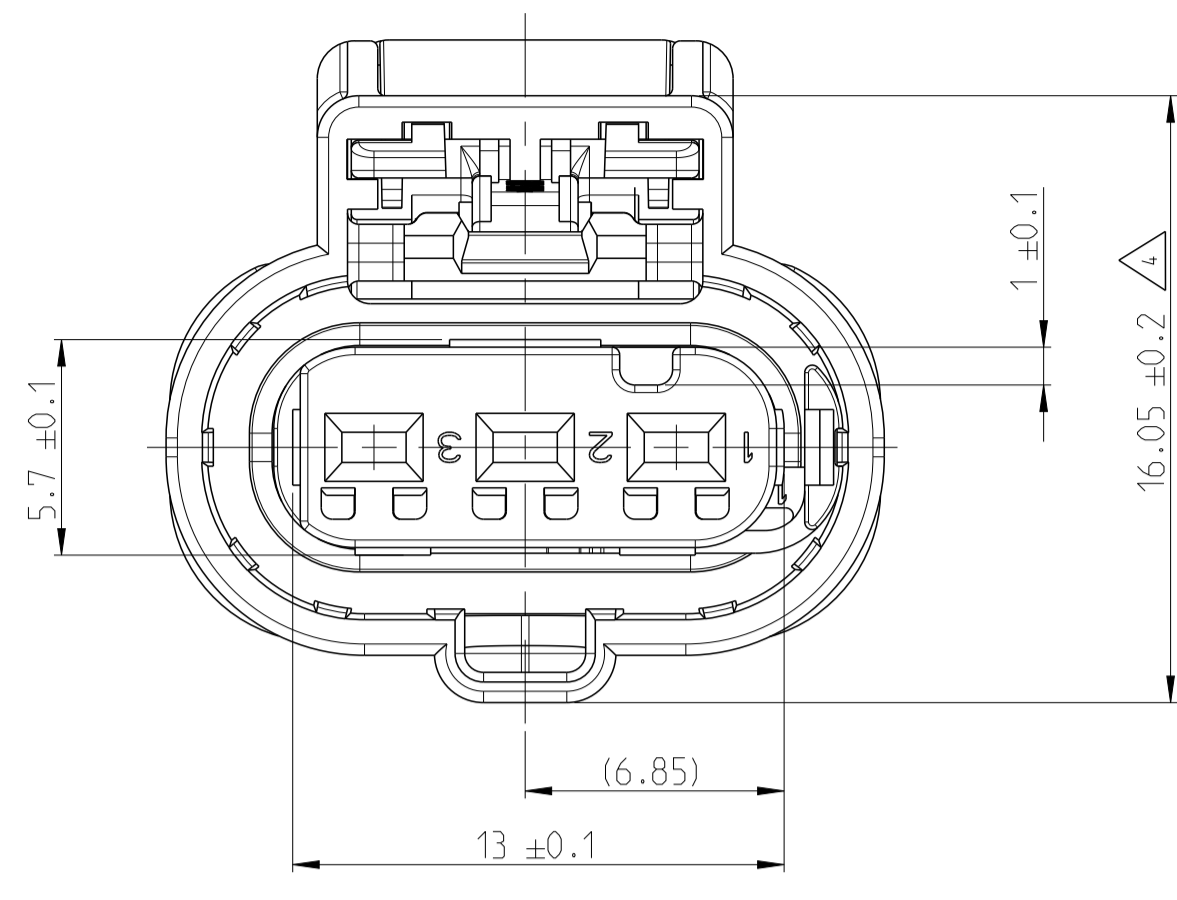
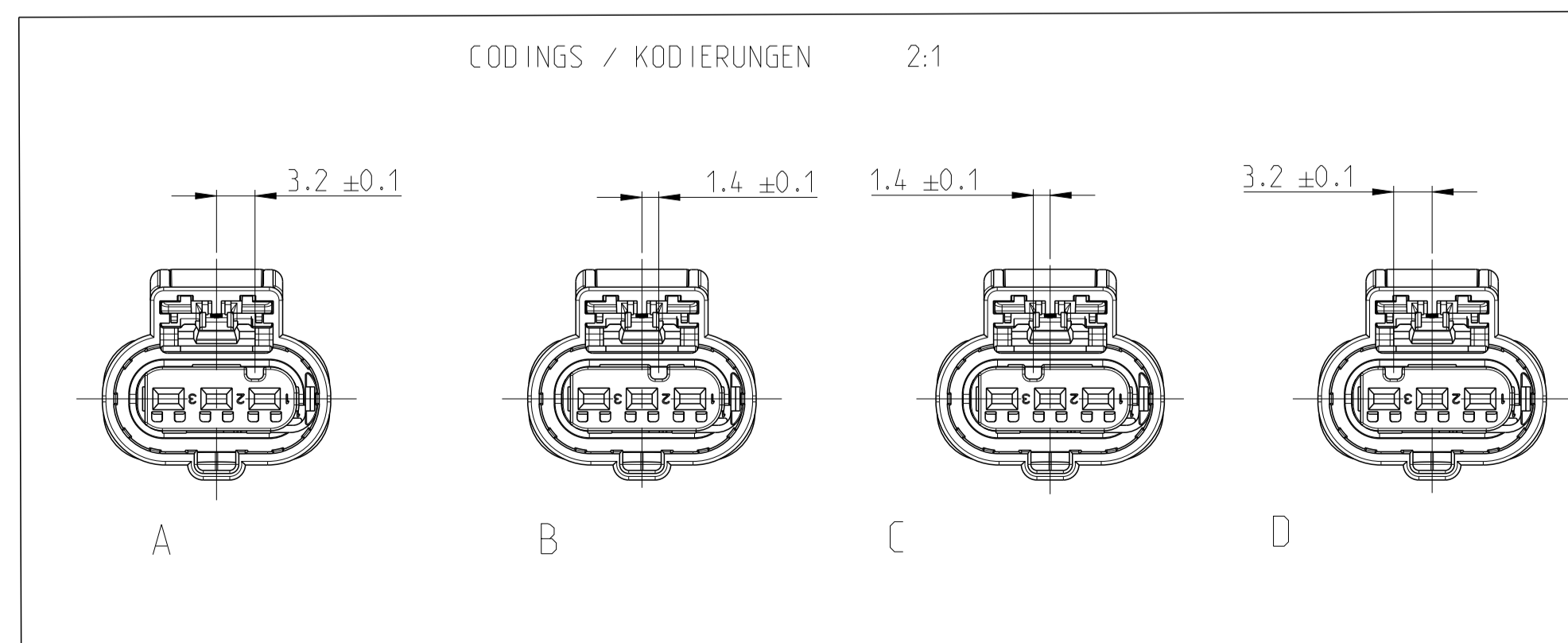


PROJECT NR.:		REVISIONS ÄNDERUNGEN			
P	LTH	DESCRIPTION BESCHREIBUNG	DATE	DWN	APVD
A1		NEW DRAWING	21JAN2016	AW	RW
A2		SPEC ADDED	26JUN2016	AW	RW
B1		MOLD TOOL IMPROVED	08JAN2019	AW	DM



- 3 CAVI-CAV3 INSULATION DIAMETER: FROM 1.2 TO 2.1
- 4 WARPAGE PERMITTED TO MAX 0.5
- 5 SUPPLY CONDITION: RETAINER ITEM 3 IN PRE LOCKED POSITION AFTER CONTACT LOADING AND BEFORE CONTACT EXTRACTION TO DRIFT IN THIS DIRECTION (1.65MM)
- 6 SUPPLY CONDITION: CPA ITEM 5 IN PRE LOCKED POSITION AFTER MATING AND BEFORE UNMATING TO DRIFT IN THIS DIRECTION (3.1MM)
- 7 DATE CODE (DDYY)
- 8 NEUTRAL PART LASER MARKING "5-2297811-1 A"
- 3 K1-K3 ISOLATIONS-DURCHMESSER: VON 1.2 BIS 2.1
- 4 VERZUG ZULAESSIG BIS MAX 0.5
- 5 LIEFERZUSTAND: TEIL POS 3 IN VORRSTELLUNG NACH KONTAKTBESTUECKUNG UND VOR KONTAKTENTNAHME IN DIESER RICHTUNG 1.65MM VERSCHIEBEN
- 6 LIEFERZUSTAND: CPA ITEM 5 IN VORRSTELLUNG NACH STECKUNG UND VOR DEMUNTING IN DIESER RICHTUNG 3.1MM VERSCHIEBEN
- 7 DATUM KODIERUNG (TTJJ)
- 8 NEUTRAL - LASER - BEDRUCKUNG "5-2297811-1 A"

CONTACTS/SWS: HPF 1.2, 0.35mm <sup>2</sup> KONTAKTE/EDS: HPF 1.2	SEE DRW.: 2208363 2297816	-
CONTACTS/SWS: HPF 1.2, 0.5mm <sup>2</sup> KONTAKTE/EDS: HPF 1.2	SEE DRW.: 2208362 2297817	-
CONTACTS/SWS: HPF 1.2, 0.75mm <sup>2</sup> KONTAKTE/EDS: HPF 1.2	SEE DRW.: 2208360 2297818	-
CONTACTS/SWS: HPF1.2, 1.0mm <sup>2</sup> KONTAKTE/EDS: HPF 1.2	SEE DRW.: 2208360 2297819	-
SPECIAL UNLOCKING TOOLS SPEZIELLE ENTRIEGELUNGS-WERKZEUGE	3-1579018-4	-
TO BE USED WITH ZU VERWENDEN MIT	-	-
PACKING VERPACKUNG	BULK SCHUETTUT	-
FITTING BLINDPLUGS PASSENDE BLINDSTOPFEN	967056-1	-
COUNTERPART GEGENSTUECK	-	-
INTERFACE SCHNITTSTELLE	114-18679-3	-
PRODUCT-SPEC. PRODUKT-SPEZ.	108-94615	-
APPLICATION-SPEC. VERARBEITUNGS-SPEZ.	114-94415	-
TE CONNECTIVITY NO. TE CONNECTIVITY NR.	DVP PART FREMDTEIL	-



TE-ASSY-NO. TE-ZSB.-NR.	ASSY REV ZSB. REV	CODING KODIERUNG	MATERIAL	DESCRIPTION BENENNUNG	COLOR SIM. FARBE AEHNL. RAL	QTY. MENGE	ITEM NO. ITEM NR.
5-2297811-4	B	D	PA66-GF15	CPA	RED RAL3003	1	5
			VMQ	RADIAL SEAL	RED BROWN RAL3013	1	4
			PA66-GF15	RETAINER 3POS	VIOLET RAL4006	1	3
			PA46	PROTEC COVER MCON 1.2, 3POS	BLACK RAL9011	1	2
5-2297811-3	B	C	PA66-GF15	3POS. HPF 1.2, REC HSG. SLD	VIOLET RAL4006	1	1
			PA66-GF15	CPA	RED RAL3003	1	5
			VMQ	RADIAL SEAL	RED BROWN RAL3013	1	4
			PA66-GF15	RETAINER 3POS	VIOLET RAL4006	1	3
5-2297811-2	B	B	PA46	PROTEC COVER MCON 1.2, 3POS	BLACK RAL9011	1	2
			PA66-GF15	3POS. HPF 1.2, REC HSG. SLD	LIGHT BLUE RAL5012	1	1
			PA66-GF15	CPA	RED RAL3003	1	5
			VMQ	RADIAL SEAL	RED BROWN RAL3013	1	4
5-2297811-1	B	A	PA66-GF15	RETAINER 3POS	VIOLET RAL4006	1	3
			PA46	PROTEC COVER MCON 1.2, 3POS	BLACK RAL9011	1	2
			PA66-GF15	3POS. HPF 1.2, REC HSG. SLD	BLACK RAL9011	1	1
			PA66-GF15	CPA	RED RAL3003	1	5

TOLERANCES UNLESS OTHERWISE SPECIFIED ACC. TO DIN 16901-140@ENTRICE TO NOMINAL DIMENSION, EDITION 1982-11 SHALL APPLY.  
 Fremdsitztoleranzen nach DIN 16901-140@. Es gilt die Ausgabe 1982-11.

TOLERANCING ISO 8015  
 TOLERIERUNG ISO 8015

DIESE ZEICHNUNG IST EIN KONTROLLIERTES DOKUMENT.  
 BEMASSUNGEN UND TOLERANZEN GEMAESS GPS (ISO STANDARDS).

THIS DRAWING IS A CONTROLLED DOCUMENT.  
 DIMENSIONING AND TOLERANCING PER GPS (ISO STANDARDS)

DWN: A. WEIPERT 21JAN2016  
 CHK: R. WIENZNIERS 22JAN2016

DIMENSIONS: MASSENHEITEN	TOLERANCES UNLESS OTHERWISE SPECIFIED ALTERNATIVE TOLERANCING	APVD
0 PLC	±	
1 PLC	±	
2 PLC	±	
3 PLC	±	
4 PLC	±	

APVD: [Signature]

PRODUCT SPEC  
 PRODUKTSPEZ.

APPLICATION SPEC  
 VERARBEITUNGS-SPEZ.

MATERIAL: -

WEIGHT  
 GEWICHT

CUSTOMER DRAWING

**TE** TE Connectivity

NAME: 3 POS. HPF 1.2, REC HSG. ASSY, SEALED  
 3 POL. HPF 1.2, FL.KONT. GEH. DICHT

SIZE: A1  
 CAGE CODE: 00779  
 DRAWING NO.: 2297811

RESTRICTED TO  
 NUR FÜR

SCALE: 5:1  
 SHEET: 1 OF 1  
 REV: B1