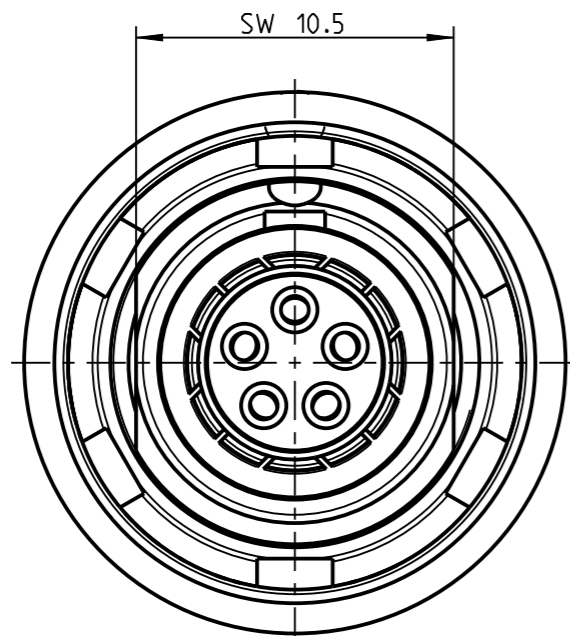


Fuer diese Unterlage behalten wir uns alle Rechte vor, auch fuer den Fall der Patentierung oder Gebrauchsmustereintragung. Sie darf ohne unsere vorherige schriftliche Zustimmung weder vervielfaeltigt noch sonstwie benutzt, noch Dritten zuganglich gemacht werden.

Nur rot gestempelte oder auf Laufrarte gedruckte Dokumente unterliegen dem Nachweisdienst und sind zur Fertigung freigegeben. Only red stamped or on jobcard printed documents are managed. These documents are approved for production.

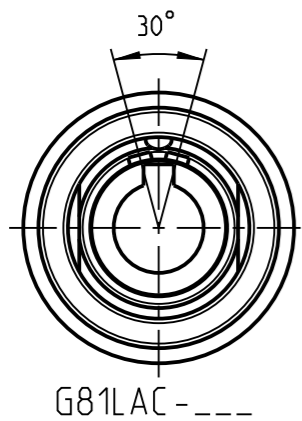
All Rights reserved, including possible patents or trademarks. Documents shall not be provided to a third party or duplicated in any form without prior written permission.

CAD: Creo Parametric

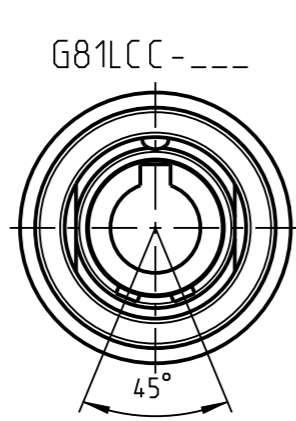


G81LOC - ---

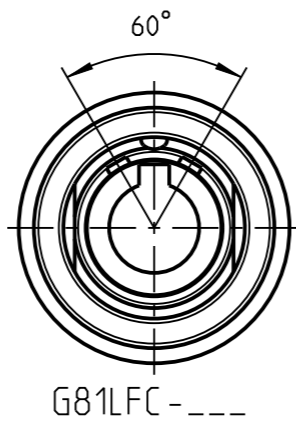
Weitere Kodierungen in Richtung "A"
(Darstellung nur Gehaeuse)
further codings in direction "A"
(view only housing)



G81LAC - ---



G81LCC - ---



G81LFC - ---

Technische Daten/Technical Data:

Werkstoffe/Materials:
Gehaeuse/Housing:

Cu-Legierung
/cu-alloy

Kontakte/Contacts:

Cu-Legierung
/cu-alloy

Isolierkoerper/Insulation Body:

PEEK

Oberflaechen/Surfaces:
Gehaeuse/Housing:

matt verchromt
matt chrome-plated
gal. Au

Kontakte/Contacts:

Schutzart/Protection class:
zum Endgeraet
/to device

IP 68

KontaktØ/ContactØ:
Anschluß/Termination:
Loet/solder

Ø0.9 mm
0.38mm²
AWG 22

Pruefspannung/Test Voltage:

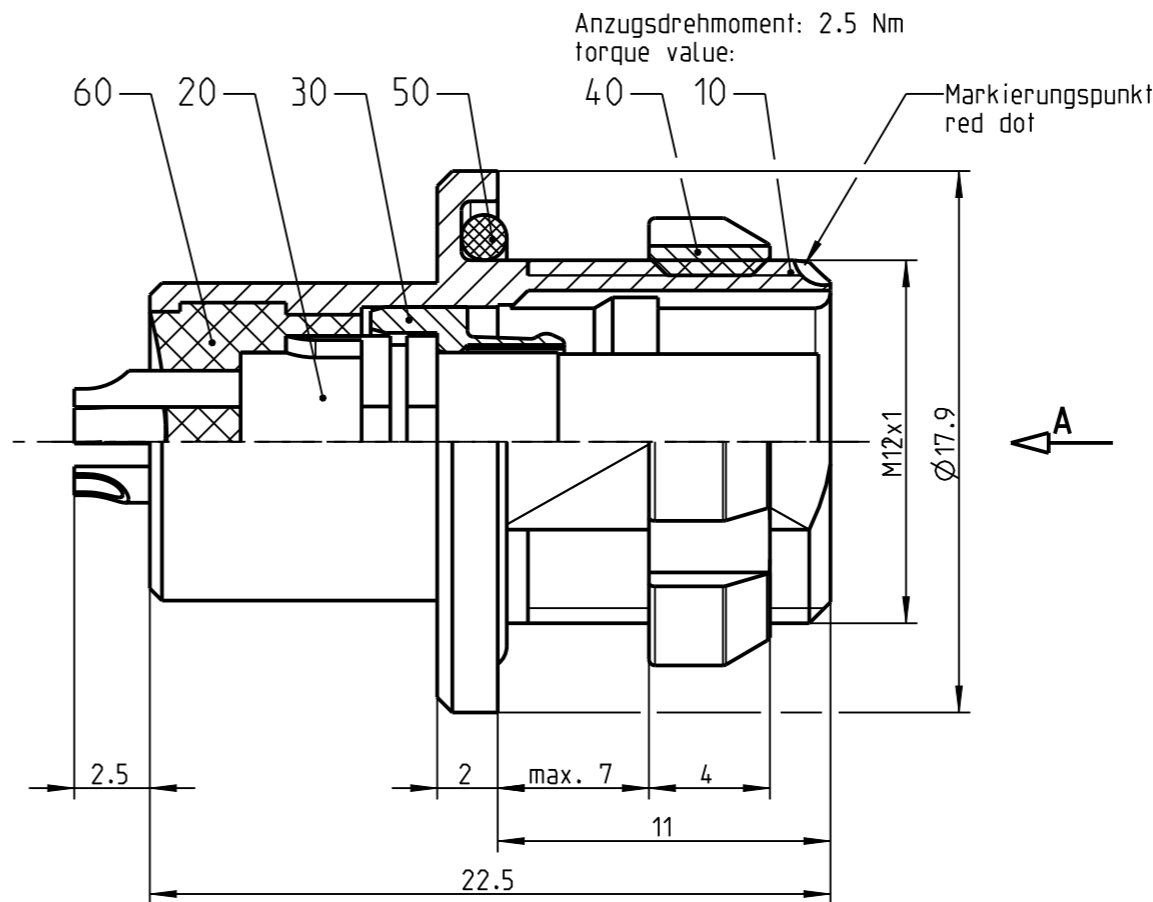
1.35 kV AC (SAE AS 13441)

Strombelastung/Current Load:
Einzelkontakte/single contacts:

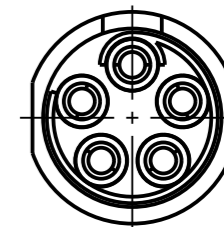
7.5 A

Steckschluessel fuer Nutmutter:
Nutdriver for slotted mounting nut:
700.098.001.000.000

Bei den hier dargestellten ODU-Steckverbindern handelt es sich nach DIN EN 61984:2009 um Steckverbinder ohne Schaltleistung (COC) !
/the pictured ODU-connectors are in relation to DIN EN 61984:2009 connectors without switching capacity (COC) !

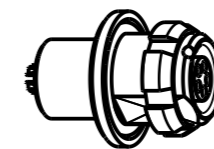
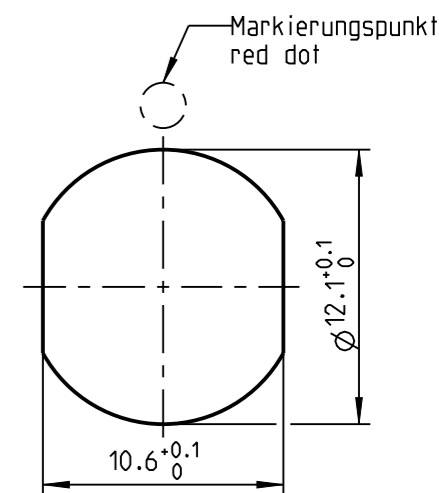


Nur Einsatz dargestellt !
view only insert !



Montagebohrung
panel cut-out

3:1



1:1

		Benennung/description: GERAETETEIL CPL. receptacle cpl.	Werkstoff: material: see BOM
Allgmeintoleranz/general tol.: DIN ISO 2768-mH Tolerierung / Tolerancing: DIN ISO 8015		CAD-Nr.: design-ID: 00031589	Maßstab: scale: 4:1
Status/state: Approved		Version: revision: A	Format: size: A3
Erstellt/prepared	05.04.2006 alengmueller	Teile-ID: part-ID:	Einheit: dim.: mm
Geaendert/revised	08.06.2018 rtrager	Oxaion-Nr.:	Bl.:
Freigabe/released	13.02.2019 rtrager	G81L_C - P05LJG0-0000	sheet: 1
ODU-MUEHL DORF	Datum/date	Name/name	Ursprung/origin.: G81LOC - P05LJG0-0000