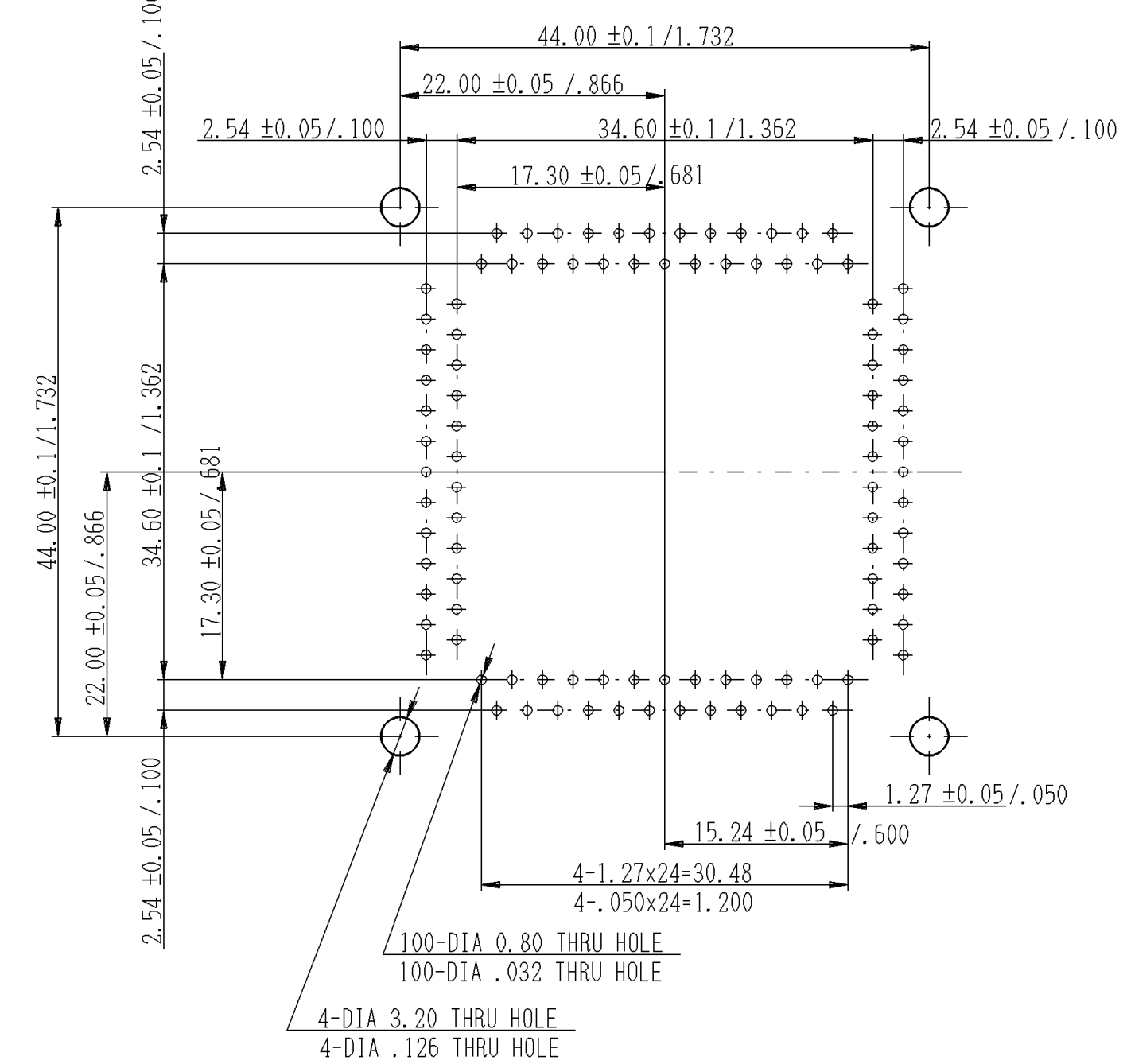
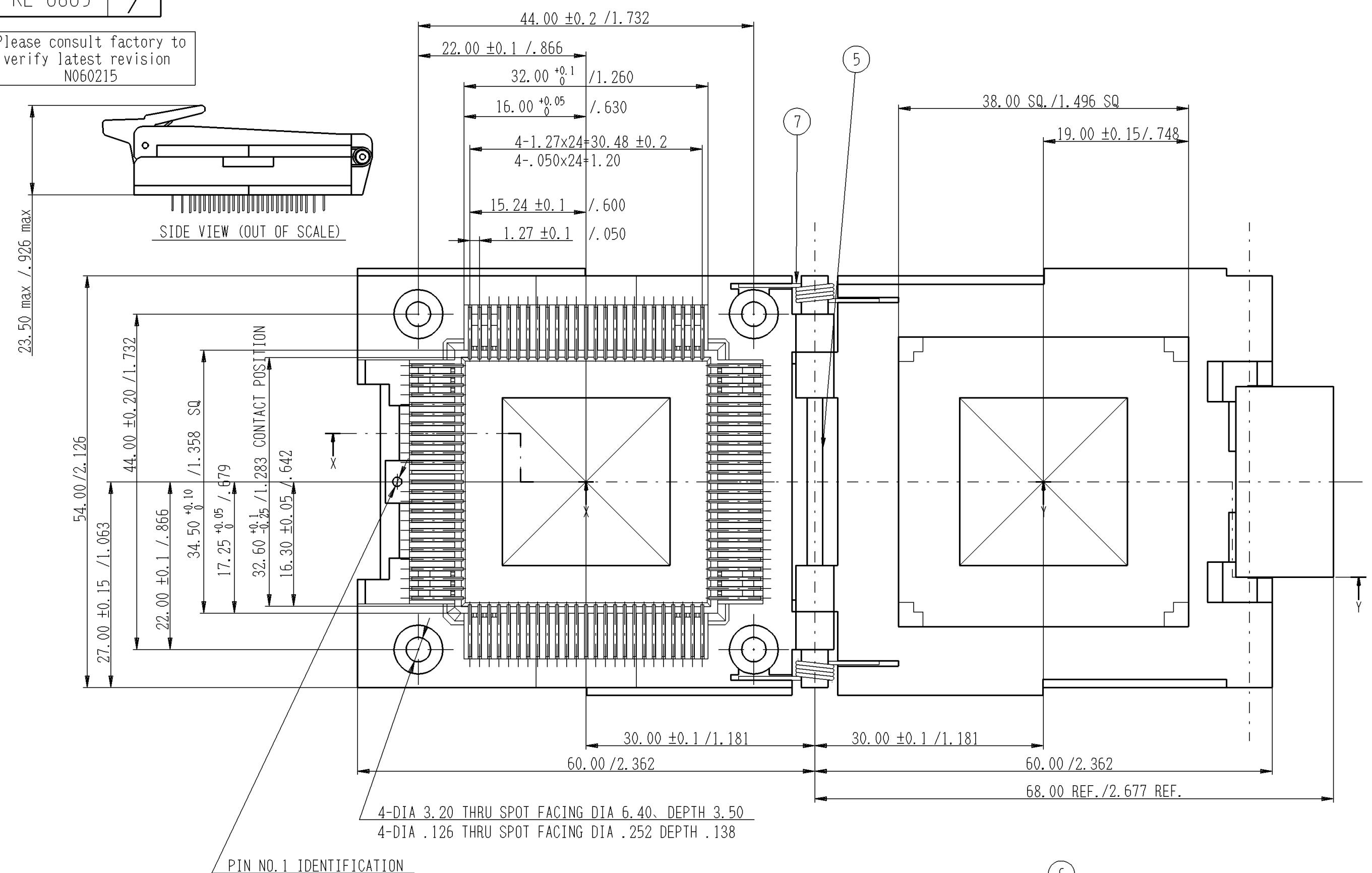


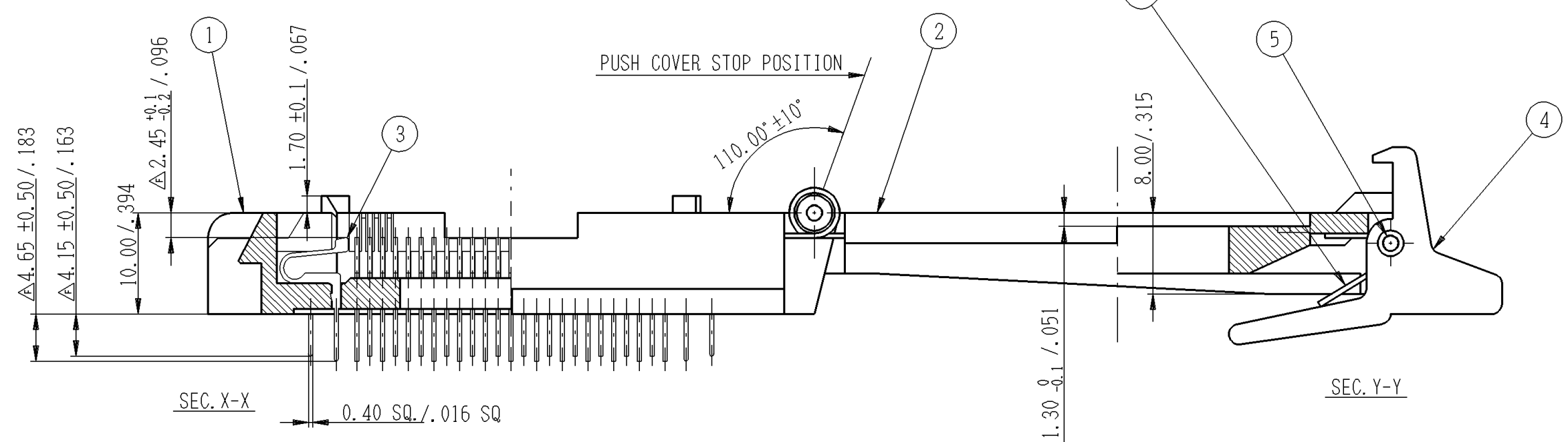
Please consult factory to verify latest revision N060215

記号×数	変更内容	REVISION DESCRIPTION	承認	検図	担当	年・月・日	変更通知番号
△×5	形状、寸法及び名称変更	形状、寸法及び名称変更	横山	—	江川	'84・8・13	84-0378
△×4	Design, dimension & part changed	Design, dimension & part changed	阿部	—	西本	'86・7・25	86-1020
△×1	Length of M-shaft was changed	Length of M-shaft was changed	阿部	—	西本	'86・10・3	86-1264
△×2	TOLERANCE CHANGE	TOLERANCE CHANGE	佐々木	—	木田	'94・3・25	技94-0465
△×8	Redrawn	Redrawn	Uratsuji	Oikawa	Kawano	'06-02-06	M109712

プリント板穴あけ寸法図 (表面より透視)
CONTACT MOUNTING SCREW HOLE PATTERN
Pattern shown looking down through top of socket



PIN NO.1 IDENTIFICATION

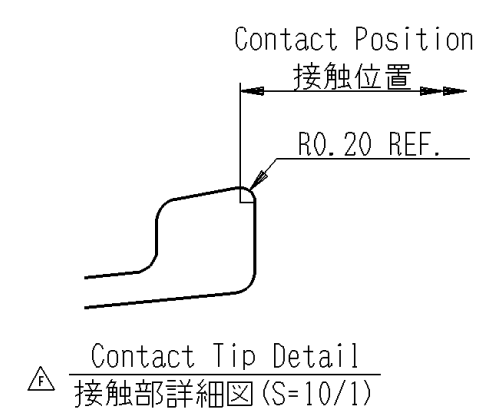


性能: SPECIFICATION

- 絶縁抵抗 : INSULATION RESISTANCE. 1,000 MΩ or more at 500V. DC.
- 耐電圧 : WITHSTAND VOLTAGE. 700V. AC. for a minute.
- 接触抵抗 : CONTACT RESISTANCE. 30mΩ or less at 10mA, 20mV.
- 定格電流 : RATED CURRENT. 1A Max.
- 接触力 : CONTACT FORCE. 30~200gf (0.295~1.966 N) at moved distance of 0.20~1.10mm / .008~.043 IN each individual contact.
- 使用温度 : OPERATION TEMPERATURE. -55°C~+170°C max.

△ NOTE

- Making 24pieces partition walls are high to surface for location.
- 適合素子 Matching Device
モールド外形 mold outline dimensions 34.29~34.44 SQ / 1.350~1.356 SQ
全高 total thickness 4.191~5.08 / .165~.200



部品番号 ITEM	部品名 DESCRIPTION	個数 QNT.	材質・寸度 MATERIAL	記事 CONTENT	分解図番号 PART INDENT
7	コイルバネ-09 A/B	COIL SPRING	1/1	SUS	SM-11292
6	△ IC-90-14 コイルバネ	COIL SPRING	1	MUSIC WIRE	NICKEL PL. SM-10653
5	M シャフト-57	SHAFT	2	BRASS	NICKEL PL. SL-7575
4	ストッパー-09	STOPPER	1	POLYETHERSULPHONE GLASS F	BLACK SM-11045
3	C/T 298-1 A/B	CONTACT	50/50	BERYLLIUM COPPER ±0.40	GOLD OVER NICKEL PL. CLASS B SM-11027
2	△ IC51-1004-405 押え板	PUSH COVER	1	POLYETHERSULPHONE GLASS F	BLACK SL-8368
1	△ IC51-1004-405 絶縁基板	INSULATOR	1	POLYETHERSULPHONE GLASS F	BLACK SL-8367

指定外寸公差 TOLERANCES		±0.3 mm ±.012 inch		山一電機株式会社 YAMAICHI ELECTRONICS Co.,Ltd.	
Unless otherwise specified dimensions		分類 (CLASS)		JEDEC STD PLCC 100P	
尺度 SCALE	2/1	承認 APP.	承認 APP.	検図 CHK.	設計 DSGN.
単位 DIMENSION	mm	横山	桜井	小泉	Y. EGAWA
三角図法 3RD. ANGLE PROJECTION		図番 (DRW. NO.)		KL-6869	
		Sheet No.		REV.	
				F	