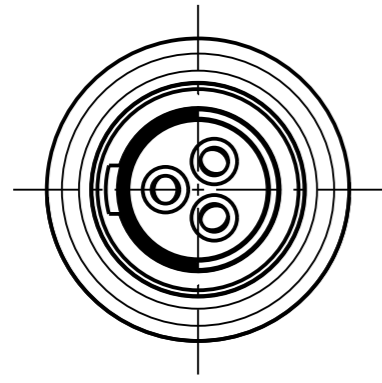


Fuer diese Unterlage behalten wir uns alle Rechte vor, auch fuer den Fall der Patenterteilung oder Gebrauchsmustereintragung. Sie darf ohne unsere vorherige schriftliche Zustimmung weder vervielfaeltigt noch sonstwie benutzt, noch Dritten zuganglich gemacht werden.

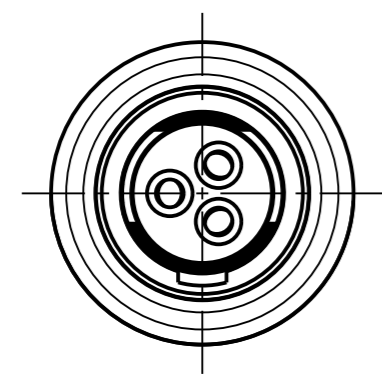
Nur rol gestempelte oder auf Laufrarte gedruckte Dokumente unterliegen dem Nachungsdienst und sind zur Fertigung freigegeben. Only red stamped or on jobcard printed documents are managed. These documents are approved for production.

All Rights reserved, including possible patents or trademarks. Documents shall not be provided to a third party or duplicated in any form without prior written permission. CAD: Creo Parametric



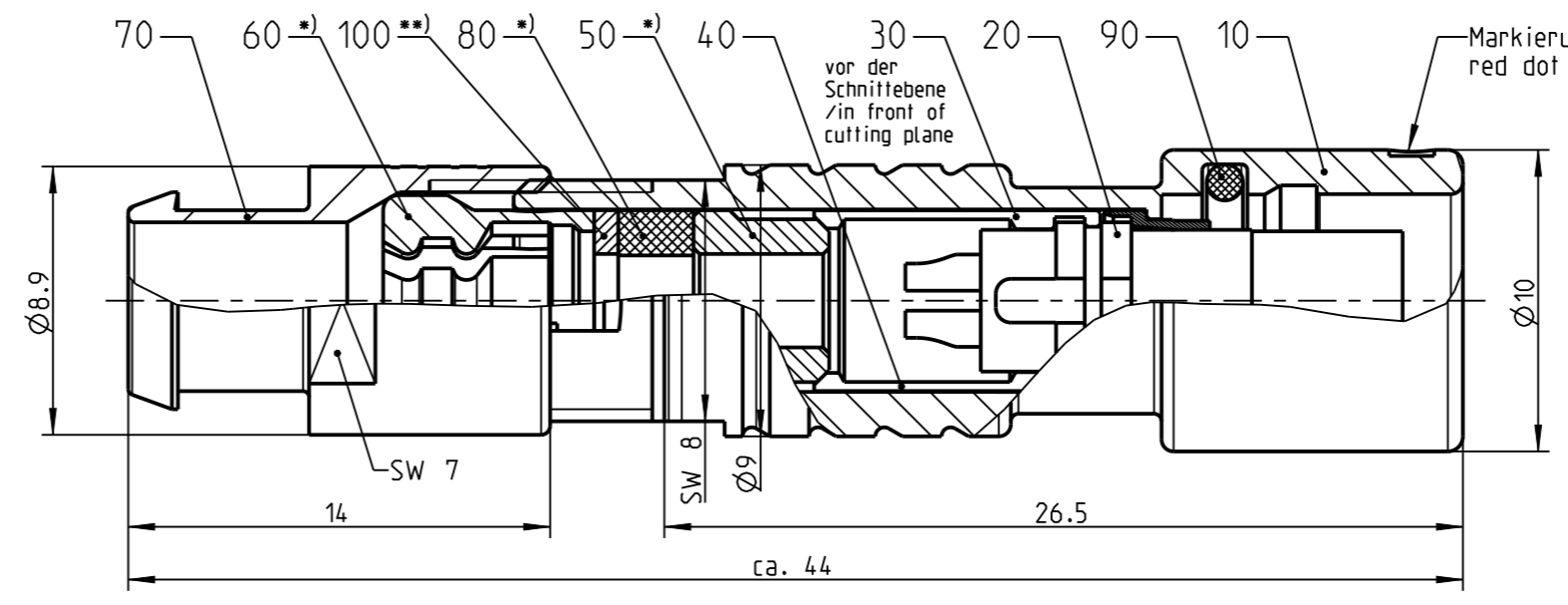
K40F1C - ---

Ansicht der Kodierung in Richtung "A" !
view of coding in direction "A" !

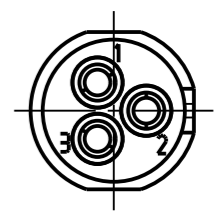


K40F2C - ---

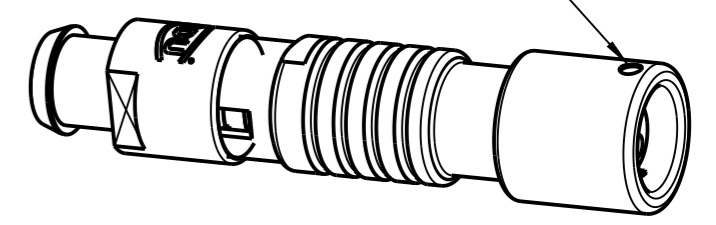
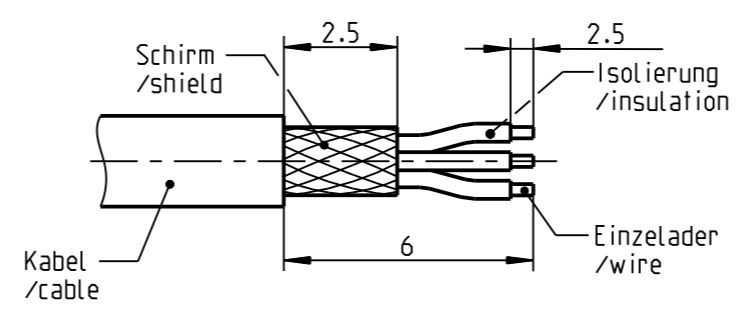
Anzugsdrehmoment: 0.6 Nm
torque value:



Nur Einsatz dargestellt
view only insert



empfohlene Abisolierlaenge
/recommended cable preparation



2:1

*) Darstellung nur Beispiel
figure on only for example

***) Scheibe nur bei Kabel-Ø ≤ 3.5mm
washer only at cable-Ø ≤ 3.5mm

Technische Daten/Technical Data:

Werkstoffe/Materials: Cu-Legierung /cu-alloy
Gehaeuse/Housing: matt verchromt /gal. Au
Kontakte/Contacts: Cu-Legierung /cu-alloy
Isolierkoerper/Insulation Body: PEEK
Oberflaechen/Surfaces: matt verchromt /gal. Au
Kontakte/Contacts: matt chrome-plated /gal. Au
Schutzart/Protection class: IP 68
im gesteckten Zustand /plugged condition

KontaktØ/ContactØ: Ø0.9 mm
Anschluß/Termination: 0.38mm² AWG 22
Loet/solder
Pruefspannung/Test Voltage: 1.2 kV AC (SAE AS 13441)
Strombelastung/Current Load: 7.5 A
Einzelkontakte/single contacts:

Knickschutzuelle separat bestellen
order cable bend relief separately

K40F_C -P03L JG0-500S	> 4.5 - 5.0 mm
K40F_C -P03L JG0-450S	> 4.0 - 4.5 mm
K40F_C -P03L JG0-400S	> 3.5 - 4.0 mm
K40F_C -P03L JG0-350S	> 3.0 - 3.5 mm
K40F_C -P03L JG0-300S	> 2.5 - 3.0 mm
K40F_C -P03L JG0-250S	> 2.0 - 2.5 mm
K40F_C -P03L JG0-200S	> 1.5 - 2.0 mm
Oxaion-ID	KabelØ / cableØ

Bei den hier dargestellten ODU-Steckverbindern handelt es sich nach DIN EN 61984:2009 um Steckverbinder ohne Schaltleistung (COC) !
/the pictured ODU-connectors are in relation to DIN EN 61984:2009 connectors without switching capacity (COC) !

		Benennung/description: Kabelteil cpl.		Werkstoff/material: see BOM	
Allgemeintoleranz/general tol.: DIN ISO 2768-mH Tolerierung / Tolerancing: DIN ISO 8015		CAD-Nr./design-ID: 00147655		Maßstab/scale: 4:1	
Status/state: Approved		Version: revision: -		Format/size: A3	
Erstellt/prepared: 11.09.2018	ttschroedl	Teile-ID: part-ID:		Einheit/dim.: mm	
Geaendert/revised: 11.09.2018	ttschroedl	Oxaion-Nr.:		Bl.: 1	
Freigabe/released: 14.09.2018	rtrager	K40F_C -P03L JG0-__OS		sheet: 1	
ODU-MUEHL DORF	Datum/date	Name/name		Ursprung/origin.:	