

DS26843

Item No. **DN2026BC**

Rev.	Spec. No.	Date(M-D-Y)
0	P-R	Oct-21-10

絶対最大定格 Absolute maximum ratings

項目	Parameter	記号 Symbol	端子 Terminal	定格 Rating	単位 Unit
フィラメント電圧	Filament voltage 1)	Ef	F1, F2	5.4	Vac
ロジック電源電圧	Logic supply voltage	V _{DD1}	V _{DD1}	-0.3~7.0	V
ディスプレイ電源電圧	Display supply voltage	V _{DD2}	V _{DD2}	-0.3~45.0	V
入力電圧	Input voltage	V _{IN}	SI, CLK, LAT, BK	V _{SS} -0.3~V _{DD1} +0.3	V
動作温度	Operating Temperature	To		-40~+85	°C
保存温度	Storage Temperature	Ts		-50~+85	°C

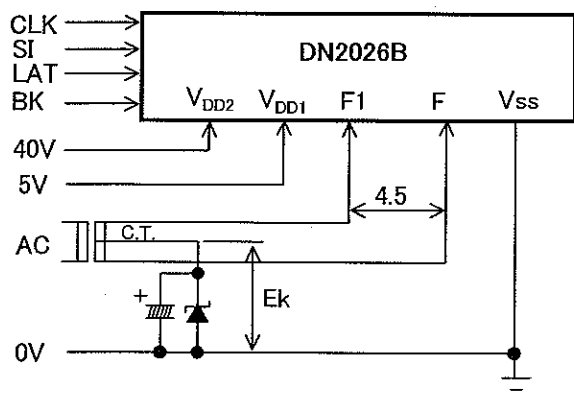
定格 Ratings

項目	Parameter	記号 Symbol	最小 MIN	標準 TYP	最大 MAX	単位 Unit
フィラメント電圧	Filament voltage 1)	Ef	4.1	4.5	4.9	Vac
ロジック電源電圧	Logic supply voltage	V _{DD1}	4.5	5.0	5.5	V
ディスプレイ電源電圧	Display supply voltage	V _{DD2}	30.0	40.0	43.0	V
入力電圧	Input voltage	V _{IN}	0.0	—	V _{DD1}	V
バイアス電圧	Filament bias voltage 2)	Ek	4.0	5.0	6.0	V

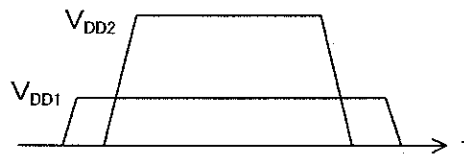
NOTES

- 1) AC50/60Hzの実効値 Effective value of AC 50/60Hz.
- 2) フィラメントセンタータップに印加 With respect to filament center tap.

テスト回路 Test circuit



電源シーケンス Power supply sequence



半導体製品ですので静電気のお取り扱いには十分ご注意ください。

Precautions should be taken to minimize the possibility of static charges occurring during handling and assembly of the VFDs.

この仕様書はお断りなく変更することがありますのでご了承ください。

This specification is subject to change without notice.

電氣的光学的特性 Electrical and optical characteristics

標準駆動条件、指定のない場合は全セグメントオン。

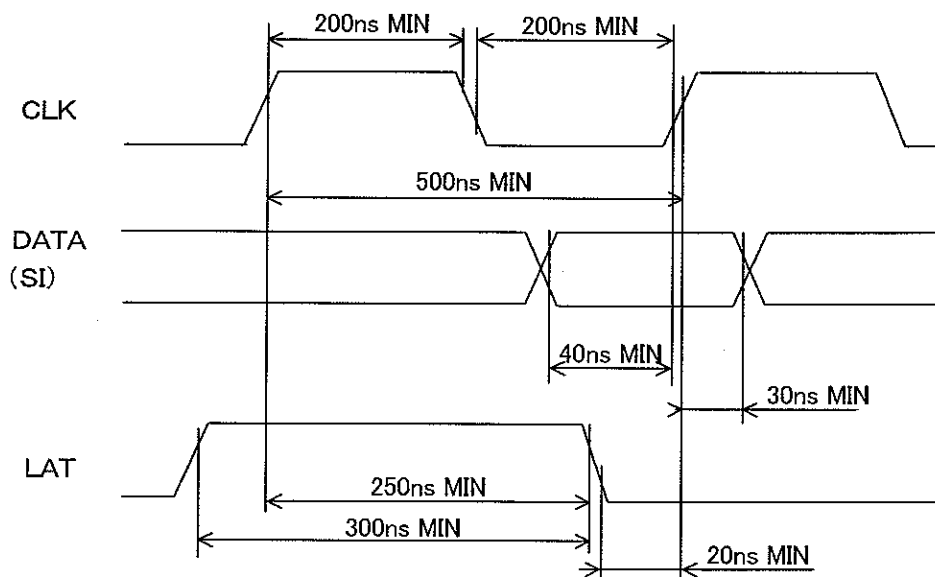
At typical operating condition, all segment on, $f_{CLK}=1\text{MHz}$, $V_{SS}=0\text{V}$ unless otherwise noted.

項目	Parameter	記号 Symbol	テスト条件 Test conditions	最小 MIN	標準 TYP	最大 MAX	単位 Unit
フィラメント電流	Filament current 1)	If	$V_{DD1}=V_{DD2}=\text{Open}$	135.0	150.0	165.0	mAac
ロジック電源電流	Logic supply current	I_{DD1}	$f_{CLK}=1\text{MHz}$	—	3.0	5.0	mA
ディスプレイ電源電流	Display supply current	I_{DD2}	All dot on	—	12.0	20.0	mA
HLレベル入力電圧	High-level input voltage	V_{IH}		$V_{SS}+2.4$	—	V_{DD1}	V
LLレベル入力電圧	Low-level input voltage	V_{IL}		V_{SS}	—	$V_{SS}+0.7$	V
HLレベル入力電流	High-level input current	I_{IH}	$V_{IH}=V_{DD1}$	—	—	0.1	μA
LLレベル入力電流	Low-level input current	I_{IL}	$V_{IL}=V_{SS}$	-250	-70	-35	μA
輝度	Luminance	L	BK=10% $T_a=20^\circ\text{C}$	350	—	—	cd/m^2
発光色	Color of illumination	—	ブルーグリーン Blue-green				—

NOTE

1) AC50/60Hzの実効値 Effective value of AC 50/60Hz

タイミングチャート Timing chart



シリアルデータフォーマット Serial sata format

Data No.	1	2	3	~	19	20	21	22	23	24	~	58	59	60	61	62	~	96	
Timing	Grid Scan Data																		
	Anode Data Row A																		
	Anode Data Row B																		
	Anode Data Row A																		
T1	H	L	L		L														
T2	L	H	L		L														
T3	L	L	H		L														
:																			
Tn	L	L	H		L														
:																			
T19	L	L	H		L														
T20	L	L	H		L														

Notes: H:オン、L:オフ、*:いずれでもよい H = ON L = OFF * = Don't care

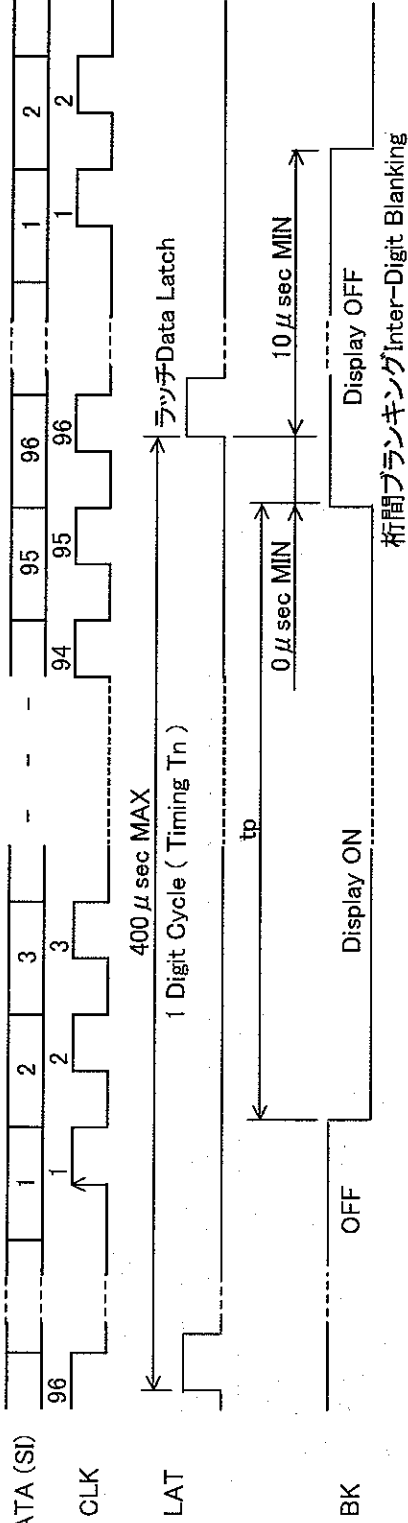
ちらつき防止のためT1~T20の繰り返しスキャンレートは120Hz以上であること。

Repetition frequency of T1 to T20 should be higher than 120Hz to avoid display flickering.

T1~T20は連続したスキャンであること。スキャンが停止すると恒久破壊の可能性があります。

Avoid stopping grid scan. It may cause permanent damage to VFD.

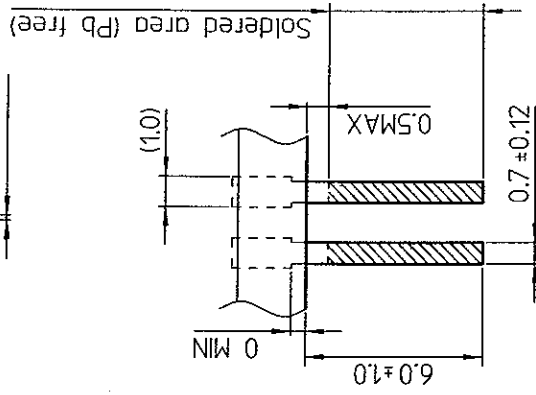
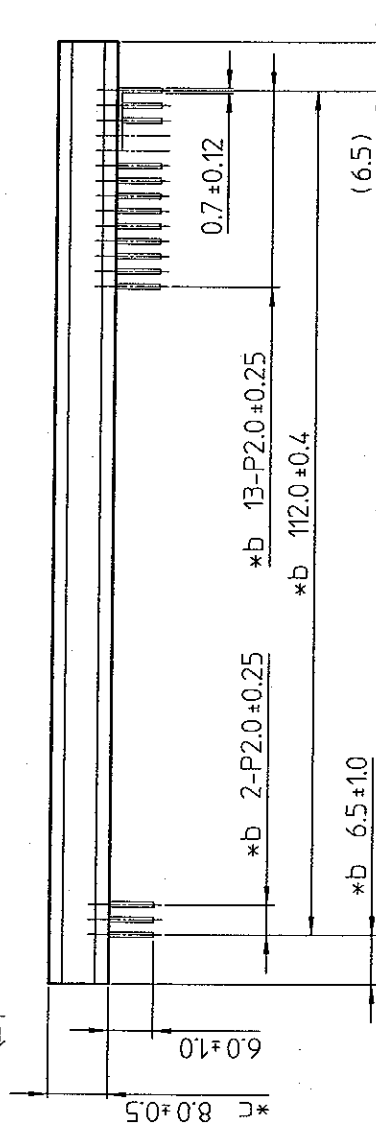
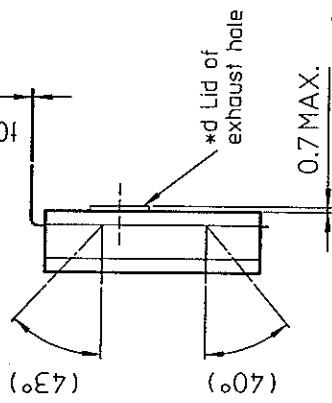
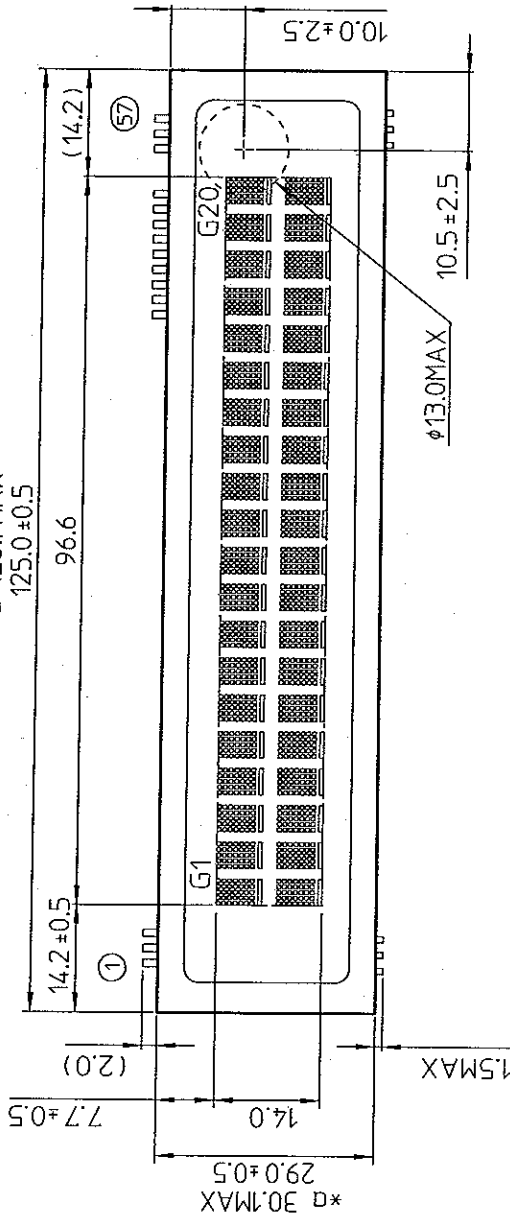
データ転送手順 Data transfer sequence



Note: tp は1回のT1からT20のスキャン内では変化のないこと。"tp" should be settled in a term of timing T1 to T20.

Specification of V.F.D.
DN2026BC: Outer dimension

Sheet 4/5
Scale 1:1
Unit : mm
():Reference only



LEAD DETAIL

- *a フリットのはみ出しを含む方法とする。
- *b 基板底面より3mmの位置の厚みの方法とする。
- *c 排気孔蓋の厚みを含めない。
- *d 排気孔蓋の上に両面テープなどを貼り付けないで下さい。
- *a Included extra frit glass.
- *b Within 3mm from bottom of the glass substrate.
- *c This size does not include the thickness of a lid.
- *d Do not stick double-stick tape on a lid.

Pin Assignment

Pin No.	1	2	3	4	~	43	44	45	46	47	48	49	50	51	52	53	54	55	56	57
Assignment	F1	F1	F1	NP	NP	NP	SI	V _{DD1}	SO	LAT	BK	CLK	V _{SS}	V _{DD2}	NP	NP	NP	F2	F2	F2

Note F1,F2: Filament NP: No Pin NC: No Connection SO: Serial Out (factory use only)

