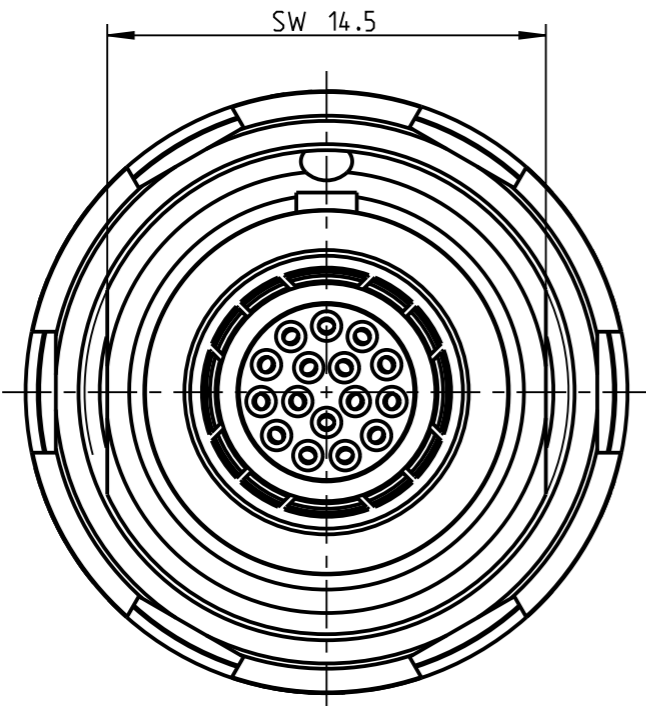


Fuer diese Unterlage behalten wir uns alle Rechte vor, auch fuer den Fall der Patenterteilung oder Gebrauchsmustereintragung. Sie darf ohne unsere vorherige schriftliche Zustimmung weder vervielfaeltigt noch sonstwie benutzt, noch Dritten zuganglich gemacht werden.

Nur rol gestempelte oder auf Laufkarte gedruckte Dokumente unterliegen dem Aenderungsdienst und sind zur Fertigung freigegeben. Only red stamped or on jobcard printed documents are managed. These documents are approved for production.

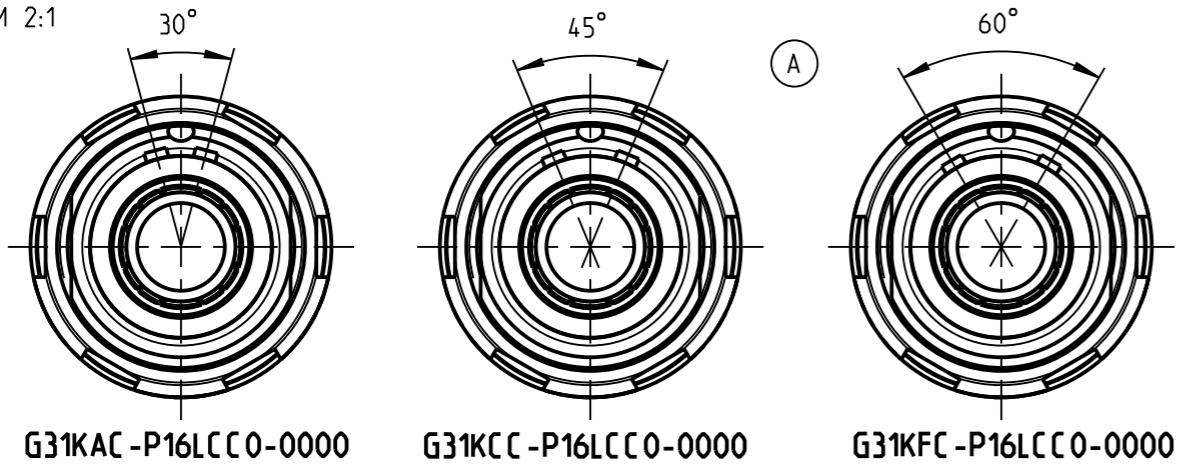
All Rights reserved, including possible patents or trademarks. Documents shall not be provided to a third party or duplicated in any form without prior written permission.

CAD: Creo Parametric



G31K0C -P16LCC 0-0000

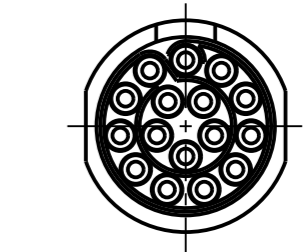
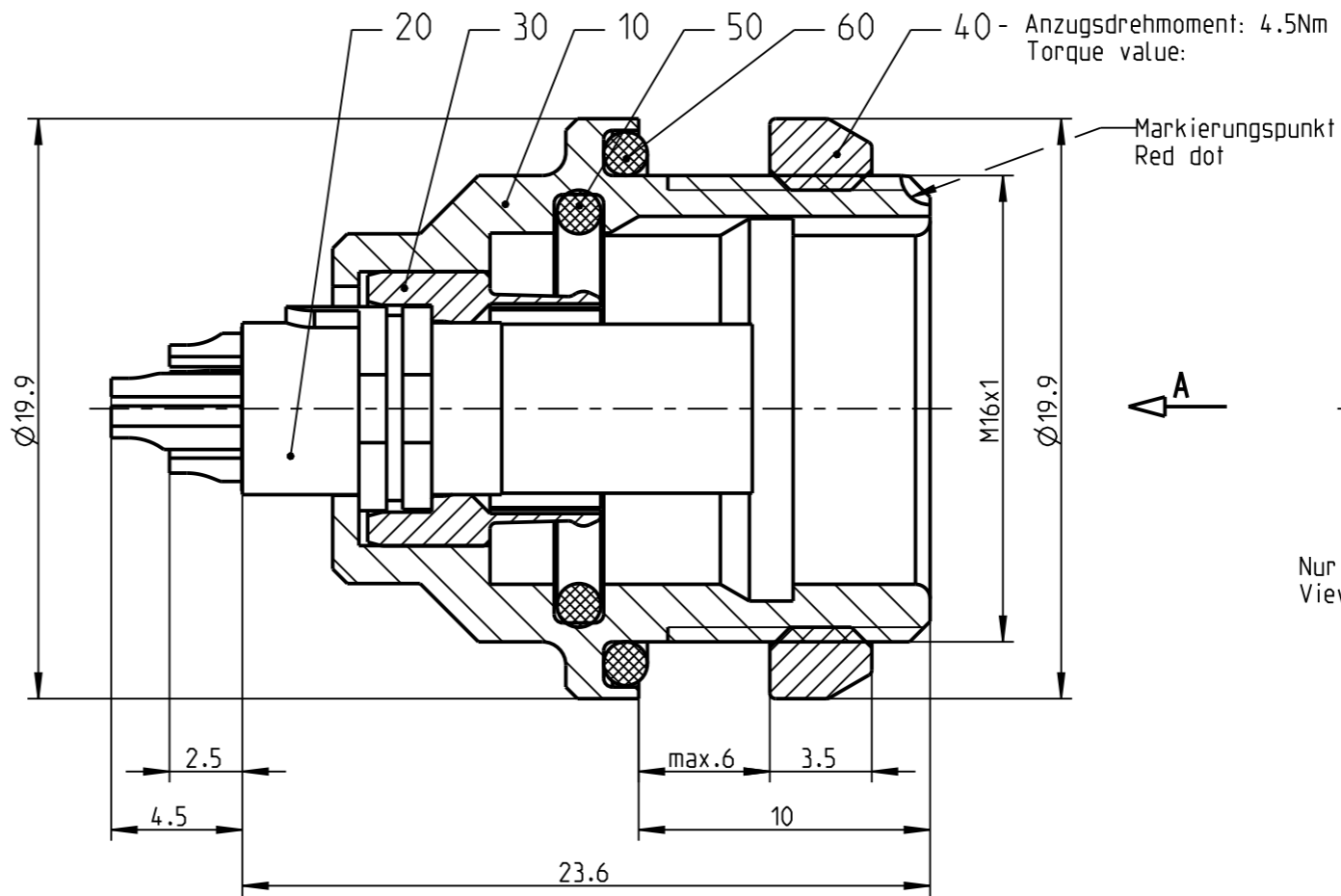
Ansicht fuer Kodierungen in Richtung A  
(Ohne Einsatz dargestellt)  
View of codings in direction A (view without insert)  
M 2:1



G31KAC -P16LCC 0-0000

G31KCC -P16LCC 0-0000

G31KFC -P16LCC 0-0000

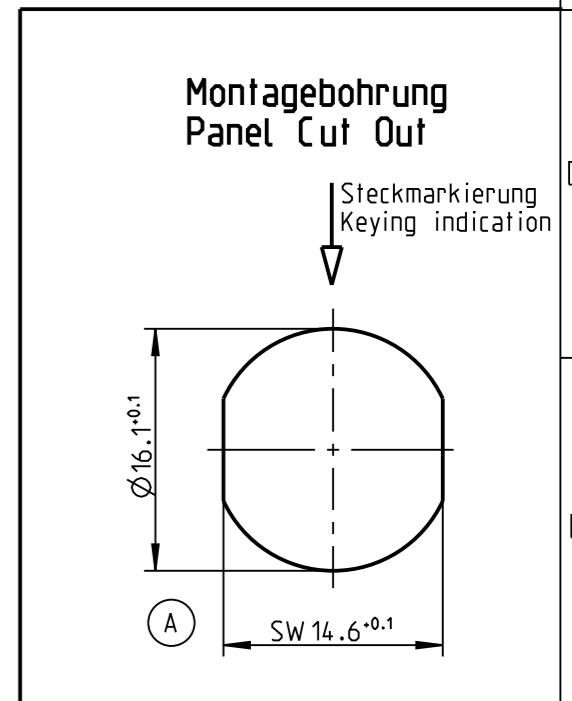


Nur Einsatz dargestellt!  
View only insert!

Technische Daten/Technical Data:

Werkstoffe/Materials: Gehaeuse/Housing:	Cu-Legierung /cu-alloy	KontaktØ/ContactØ: Anschluß/Termination: Loef/solder	Ø0.5 mm 0.08mm <sup>2</sup> AWG 28	Steckschlüssel fuer Nutmutter: Nutdriver for slotted mounting nut: 721.098.001.000.000
Kontakte/Contacts:	Cu-Legierung /cu-alloy	Pruefspannung/Test Voltage:	0,9 kV AC (SAE AS 13441)	
Isolierkoerper/Insulation Body:	PEEK	Strombelastung/Current Load: Einzelkontakte/single contacts	5 A	
Oberflaechen/Surfaces: Gehaeuse/Housing:	matt verchromt matt chrome-plated			
Kontakte/Contacts:	gal. Au			
Schutzart im gesteckten Zustand: /Protection Class in mated condition	IP 68			

Bei den hier dargestellten ODU-Steckverbindern handelt es sich nach DIN EN 61984:2009 um Steckverbinder ohne Schaltleistung (COC) !  
/the pictured ODU-connectors are in relation to DIN EN 61984:2009 connectors without switching capacity (COC) !



		Benennung/description: GERAETETEIL CPL.	Werkstoff: material: see BOM
Allgmeintoleranz/general tol.: DIN ISO 2768-mH Tolerierung / Tolerancing: DIN ISO 8015		CAD-Nr.: design-ID: 00034635	Maßstab: scale: 2:1
Status/state: Approved	Version: revision: A	Teile-ID: part-ID:	Format: size: A3
Erstellt/prepared 25.01.2007 chhoffrogge	Geaendert/revised 18.11.2016 cbrey	Oxaion-Nr.:	Einheit: dim.: mm
Freigabe/released 21.11.2016 srueckerl	ODU-MUEHL DORF Datum/date	Name/name	Bl.: sheet: 1
		Ursprung/origin.:	