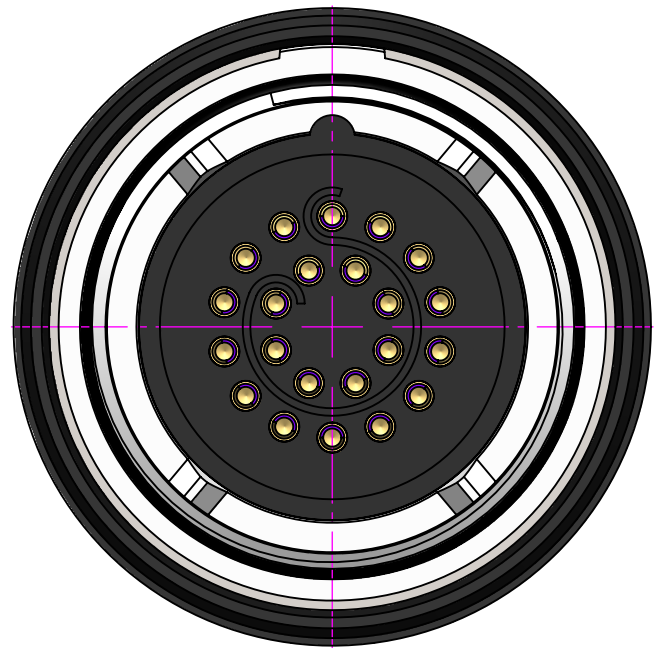
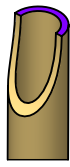
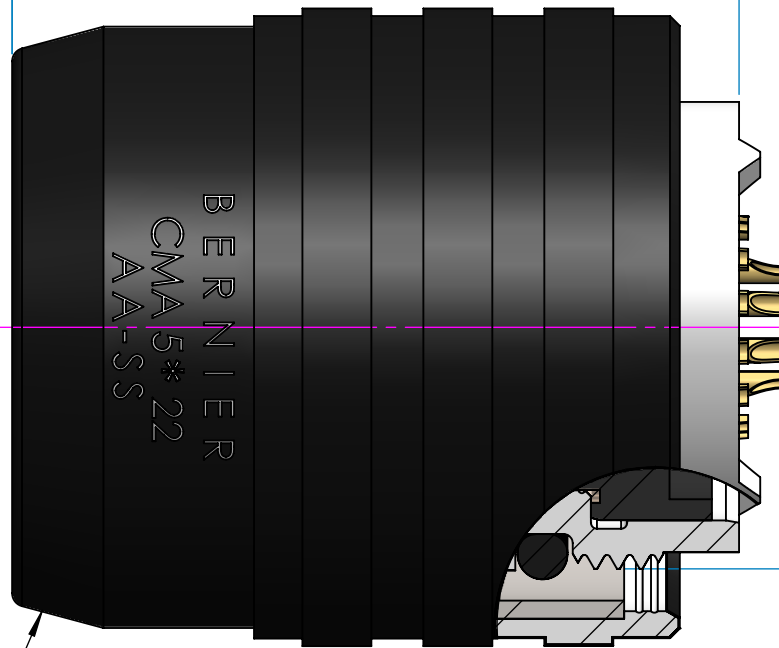


Orientation des fûts  
à souder  
Orientation of solder  
cup contacts



25,5 ±0,3 sur parties fixes / on fixed parts

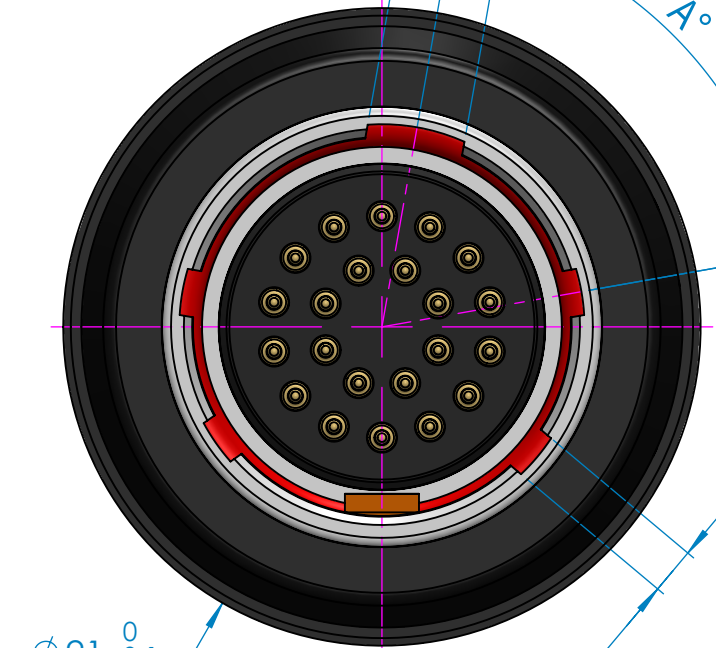
24



Ø 0,6 / AWG26  
Jauge max admissible  
Permissible max gauge

M16 x 0.75

Clé principale  
Main key



A°

10°

Ø 21 <sup>0</sup> -0,1

4 petites clés  
4 small keys

Bague push-pull  
Push-pull ring

push-pull

**CMA**

FAMILLE LINE
<b>CMA</b>

**5**

TYPE
<b>5</b>



**N**

DETROMPAGE KEYWAY	ANGLE A
<b>N</b>	80°
<b>W</b>	70°
<b>X</b>	90°
<b>Y</b>	60°
<b>Z</b>	100°

**22**

NOMBRE DE CONTACTS NUMBER OF CONTACTS
<b>22</b>



453	24/11/2022	B	Mise à jour visuel Visual update	JGC	LPA	
Notice of changes Avis d'évolution	DATE	REVISION INDICE	CHANGE DESCRIPTION MODIFICATION	DRAW BY DESS. PAR	CHECKED BY VERIF. PAR	APPROVED BY APPR. PAR
PRODUCT SPEC. SPECIF PRODUIT	PACKAGING SPEC. SPECIF EMBALLAGE	APPLICATION SPEC. SPECIF APPLICATION	THIS DRAWING AND ALL OTHER INFORMATION CONTAINED HEREIN IS PROPRIETARY OF BERNIER. This drawing may not be copied, reproduced or disclosed to any third party without the expressed written permission of BERNIER. © BERNIER November 2014	LES INFORMATIONS CONTENUES DANS CE PLAN SONT LA PROPRIETE DE BERNIER. Ce plan ne peut être copié, reproduit ou transmis sans l'autorisation écrite de BERNIER © BERNIER Novembre 2014		
TOLERANCES ±0.15 ±1°		MATERIAL MATIERE	SURFACE FINISH ETAT DE SURFACE		 <b>BERNIER</b>	 CAD SYSTEME SOLIDWORKS
CONTREPARTIE N° CONTREPARTIE N°		COLOR COULEUR	DIMENSIONS IN MILLIMETER DIMENSIONS EN MILLIMETRE			
DO NOT SCALE DRAWING NE PAS PRENDRE DE COTES			TOOL NO OUTIL N°		SHEET Feuille 1 SUR 2	
DRAW BY DESS. PAR	DATE	NAME NOM	TITLE DESIGNATION	SERIE CMA CMA 5*22 NOTICE TECHNIQUE DATA SHEET NT403		
CHECKED BY VERIF. PAR	24/11/2022	LPA	FICHE PUSH-PULL CMA 22CTS Fûts A SOUDER PUSH-PULL PLUG CMA 22CTS SOLDER CUP	FILE NAME NOM DU FICHER NT403		
APPROVED BY APPR. PAR			ESR NO NUMERO ESR	Echelle 4:1		

**PRESENTATION**

Fiche mâle CMA 5\*22 avec fûts à souder.  
 Elle est conçue avec système de verrouillage push-pull et s'accouple sur toutes les contreparties femelles de la famille BERNIER CMA uniquement 22 contacts en version N, W, X, Y, Z.  
 Différents types de raccords (droits ou coudés) et de bouchons CMA sont disponibles.  
 Norme de référence : STEI GAM-T2-75500 et 501.

**MATIERE ET FINITION**

- Corps : Acier inox microbillé passivé.
- Bague de déverrouillage : Acier inox traité noir.
- Contacts : Alliage cuivreux doré sur nickel.
- Isolant : PBT.

**CARACTERISTIQUES CLIMATIQUES ET MECANIQUES**

- Température de service : -55°C +125°C.
- Etanchéité : Sous 4 m d'eau / 24 h accouplée (et non accouplé hors-tension).
- Brouillard salin : 96h.
- Endurance mécanique : 5000 accouplements.
- Tenue aux vibrations : 55 Hz à 2 000 Hz à 10g - 6h.

**CARACTERISTIQUES ELECTRIQUES**

- Tension de service : 60 V max.
- Intensité nominale : 2 A.
- Résistance de contact : ≤ 10 mΩ.
- Résistance d'isolement : > 1 000 MΩ.
- Rigidité diélectrique : 500 Veff à 50 Hz.
- Diaphonie : 80 dB à 80 kHz.

Masse : 30g max

Outils de câblage antirotation : BOUF22MENA01

**INTRODUCTION**

Plug CMA 5\*22 with solder cup contacts.  
 It is designed with push-pull locking system and mates on all female connectors of the BERNIER CMA line for version N, W, X, Y, Z, 22 contacts only.  
 Various CMA Backshells (straight or elbow) and caps are available.  
 Reference of standard : STEI GAM-T2-75500 and 501.

**MATERIALS AND FINISH**

- Shell : Stainless steel blasted and passivated.
- Unlocking ring : Stainless steel with black plating.
- Contacts : Copper alloy with gold over nickel plating.
- Insulator : PBT.

**CLIMATIC AND MECHANICAL SPECIFICATIONS**

- temperature range: -55°C +125°C.
- Watertightness : Under 4 m of water /24 hours mated (and unmated power off).
- Salt spray : 96h.
- Mechanical endurance : 5000 operations.
- Vibrations : 55 Hz to 2 000 Hz at 10g - 6h.

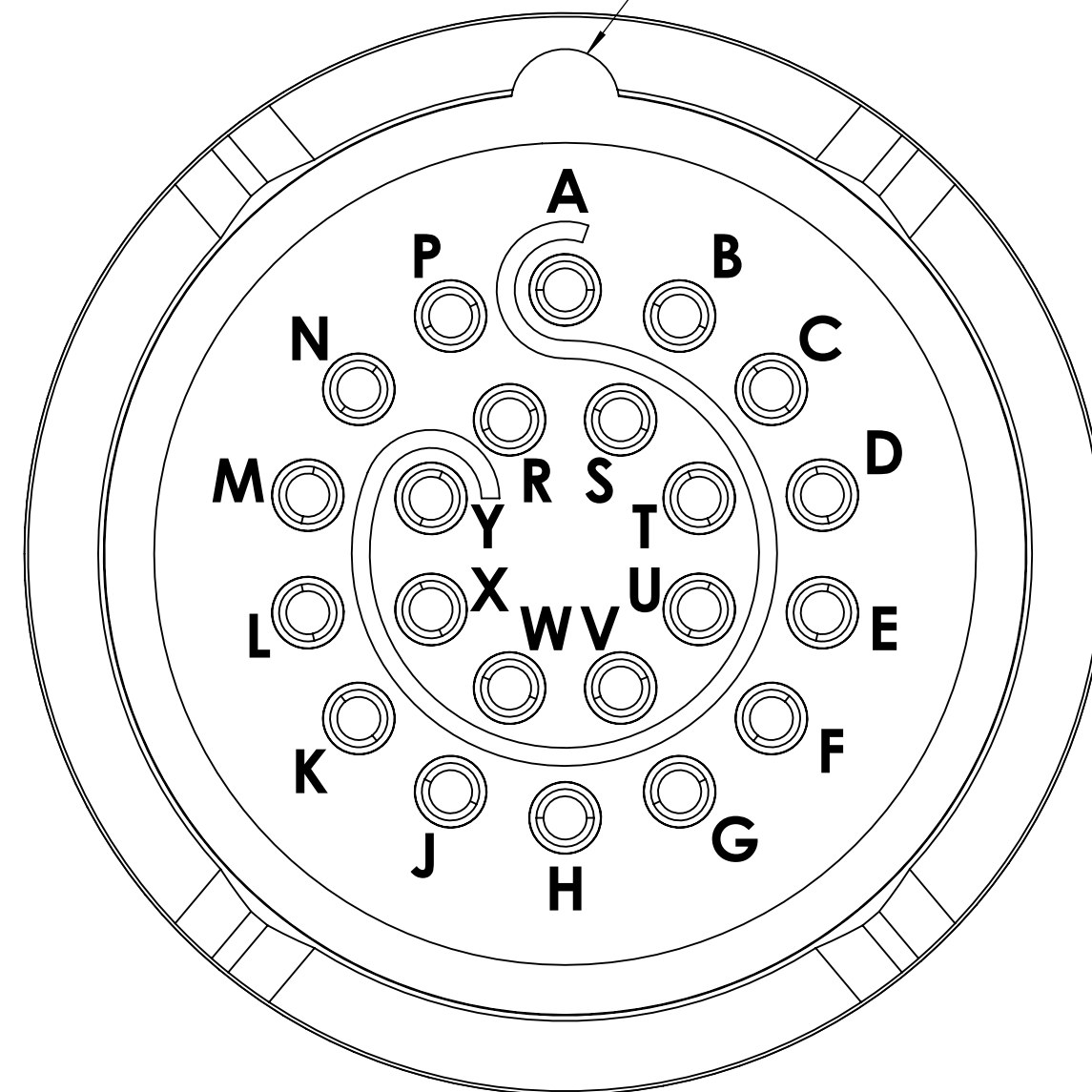
**ELECTRICAL SPECIFICATIONS**

- Working voltage : 60 V max.
- Rating current : 2 A.
- Contact resistance : ≤ 10 mΩ.
- Insulation : > 1 000 MΩ.
- Dielectric rigidity : 500 Veff at 50 Hz.
- Crosstalk : 80 dB at 80 kHz.

Weight : 30g max

Tightening antirotation tool : BOUF22MENA01

Détrompage visuel de l'isolant  
 Orientation of insulator



VUE COTE CABLAGE  
 CABLING SIDE VIEW

453	24/11/2022	B	Mise à jour visuel Visual update	JGC	LPA	
Notice of changes Avis d'évolution	DATE	REVISION INDICE	CHANGE DESCRIPTION MODIFICATION	DRAW BY DESS. PAR	CHECKED BY VERIF. PAR	APPROVED BY APPR. PAR
PRODUCT SPEC. SPECIF PRODUIT	PACKAGING SPEC. SPECIF EMBALLAGE	APPLICATION SPEC. SPECIF APPLICATION	THIS DRAWING AND ALL OTHER INFORMATION CONTAINED HEREIN IS PROPRIETARY OF BERNIER. This drawing may not be copied, reproduced or disclosed to any third party without the expressed written permission of BERNIER. © BERNIER November 2014	LES INFORMATIONS CONTENUES DANS CE PLAN SONT LA PROPRIETE DE BERNIER. Ce plan ne peut être copié, reproduit ou transmis sans l'autorisation écrite de BERNIER © BERNIER Novembre 2014		
TOLERANCES	±0.15 ±1°	MATERIAL MATIERE	SURFACE FINISH ETAT DE SURFACE		CAD SYSTEME SOLIDWORKS	
CONTREPARTIE N° CONTREPARTIE N°		COLOR COULEUR				DIMENSIONS IN MILLIMETER DIMENSIONS EN MILLIMETRE
DO NOT SCALE DRAWING NE PAS PRENDRE DE COTES			TOOL NO OUTIL N°	BERNIER		
DRAW BY DESS. PAR	DATE	NAME NOM	TITLE DESIGNATION	SERIE CMA		
CHECKED BY VERIF. PAR	24/11/2022	LPA	FICHE PUSH-PULL CMA 22CTS FUTS A SOUDER PUSH-PULL PLUG CMA 22CTS SOLDER CUP	NOTICE TECHNIQUE DATA SHEET		
APPROVED BY APPR. PAR			ESR NO NUMERO ESR	FILE NAME NOM DU FICHER	CMA 5*22 NT403	
					SHEET Feuille 2 SUR 2	
					ECHELLE 4:1	