

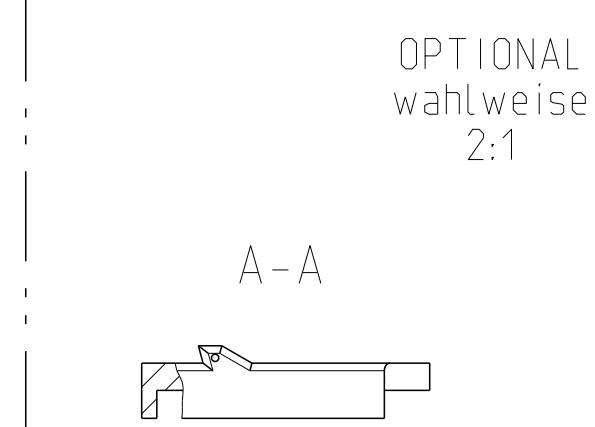
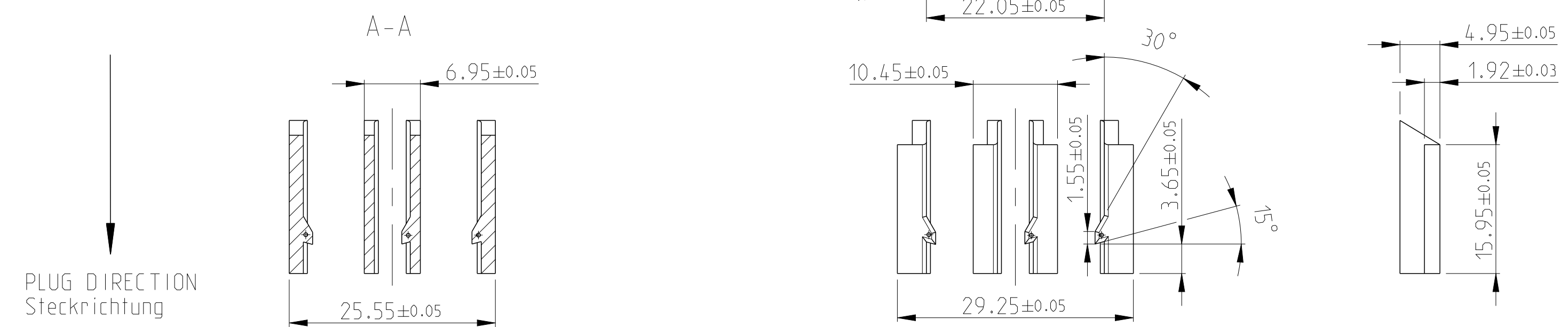
REV	LTW	REVISIONS	DATE	DWK	APPO
-	SEE SHEET 1	REVISIONS			

VERSION A
LOCATOR PART - PASSIVE
(PLUGABLE FROM ONE DIRECTION)

Ausführung A
Anreihenelement - passiv
(von einer Richtung steckbar)

2:1

NOT USE FOR NEW CONSTRUCTION
Nicht fuer Neuanwendungen



SPECIAL VERSIONS
(MISSING DIMENSIONS SEE VERSION B STANDARD)
Sonderausfuehrungen
(fehlende Masse siehe Version B Standard)

2:1

ENLARGED HEIGHT
erweiterte Bauhoehe

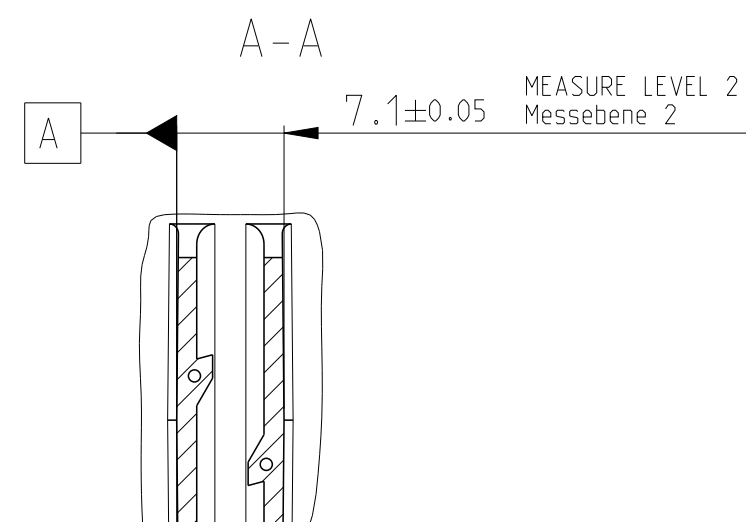
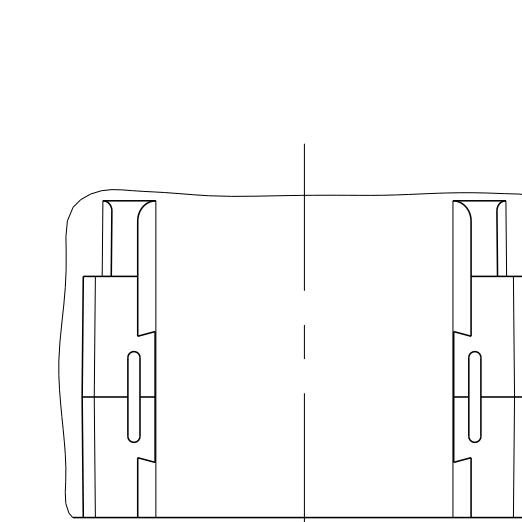
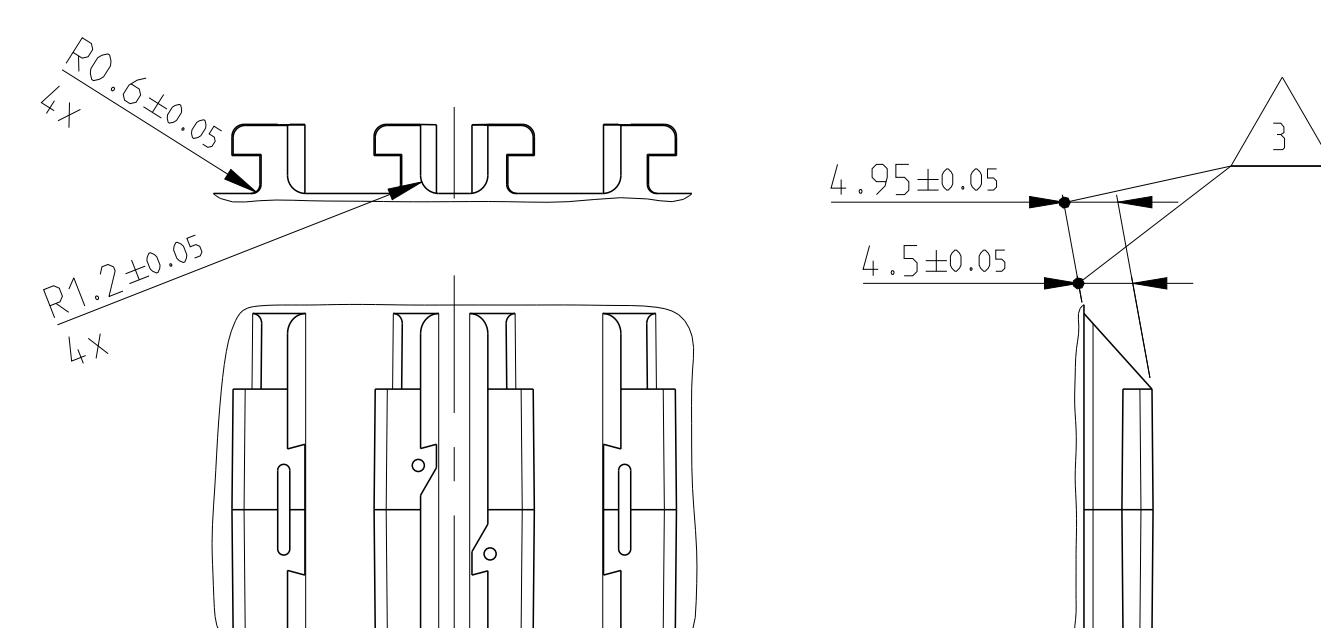
RECOMMENDATION > 27 mm HOUSING LENGTH
Empfehlung > 27 mm Gehaeuselaeenge

WIDE
breit

RECOMMENDATION > 27 mm HOUSING LENGTH
Empfehlung > 27 mm Gehaeuselaeenge

SMALL
schmal

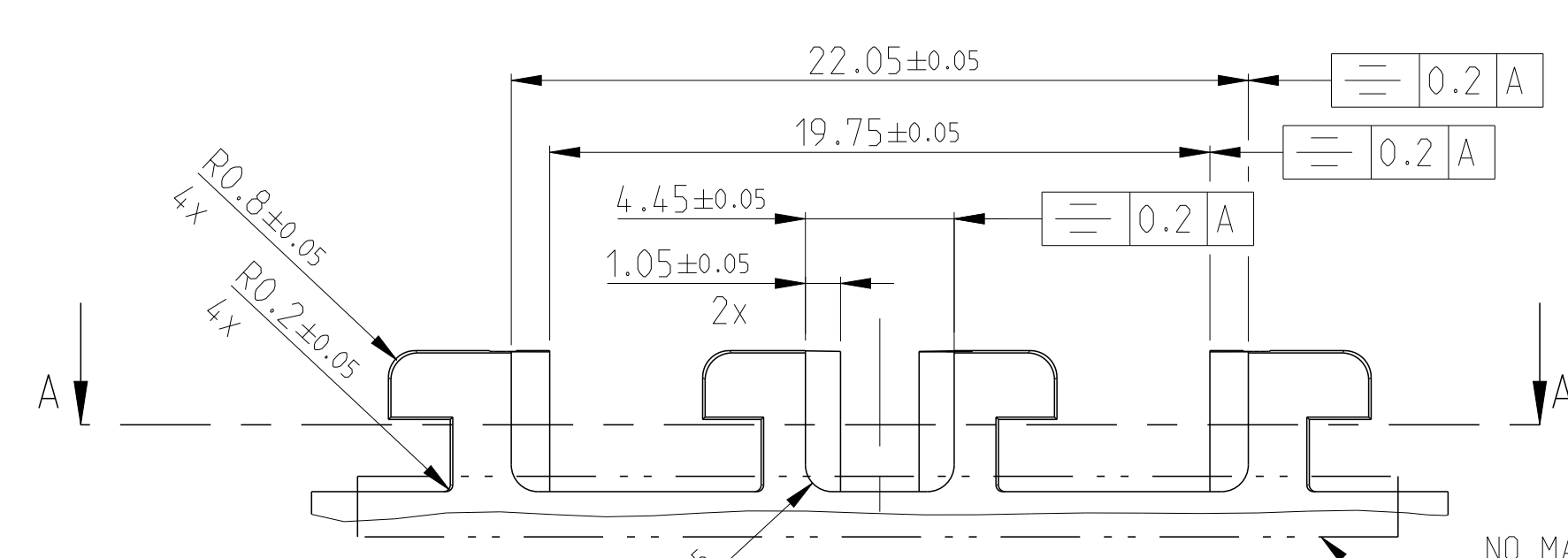
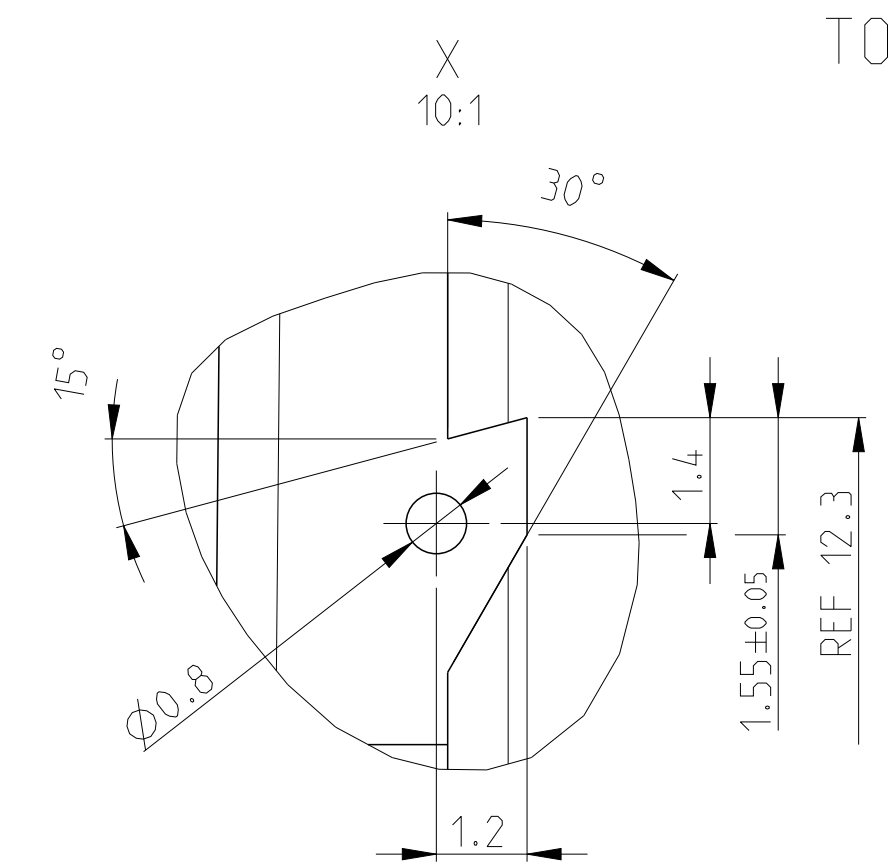
RECOMMENDATION > 8.5 mm HOUSING LENGTH
Empfehlung > 8.5 mm Gehaeuselaeenge



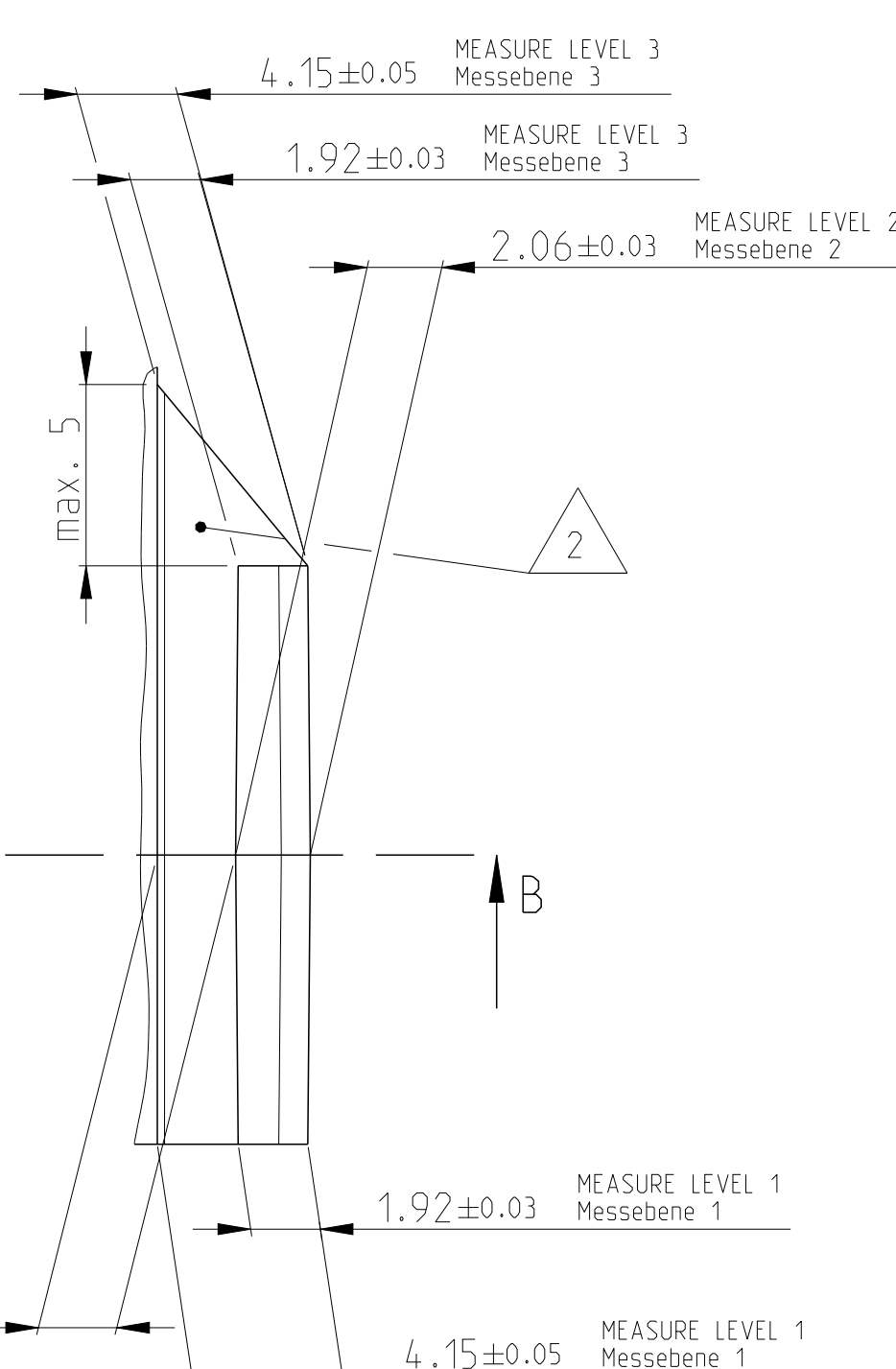
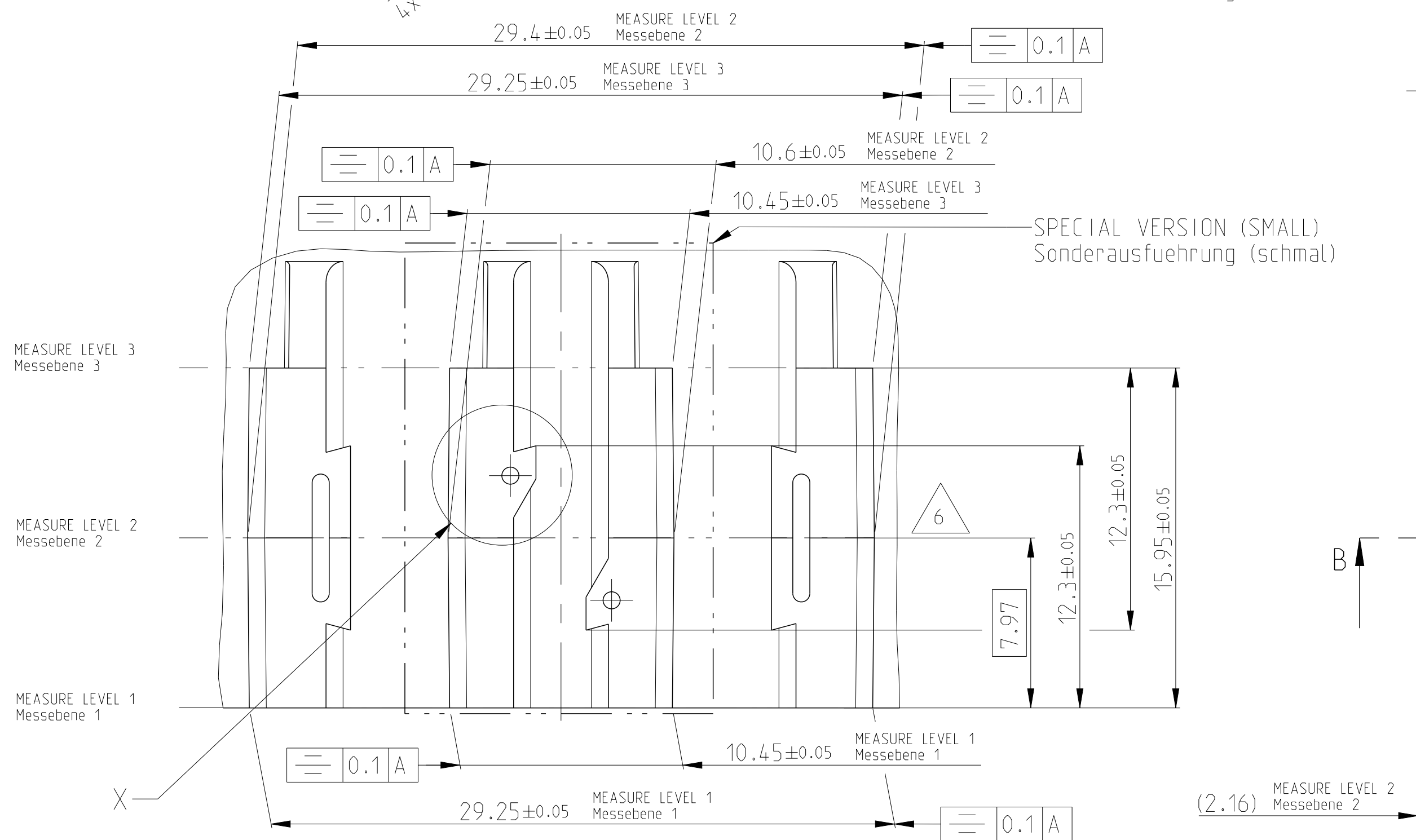
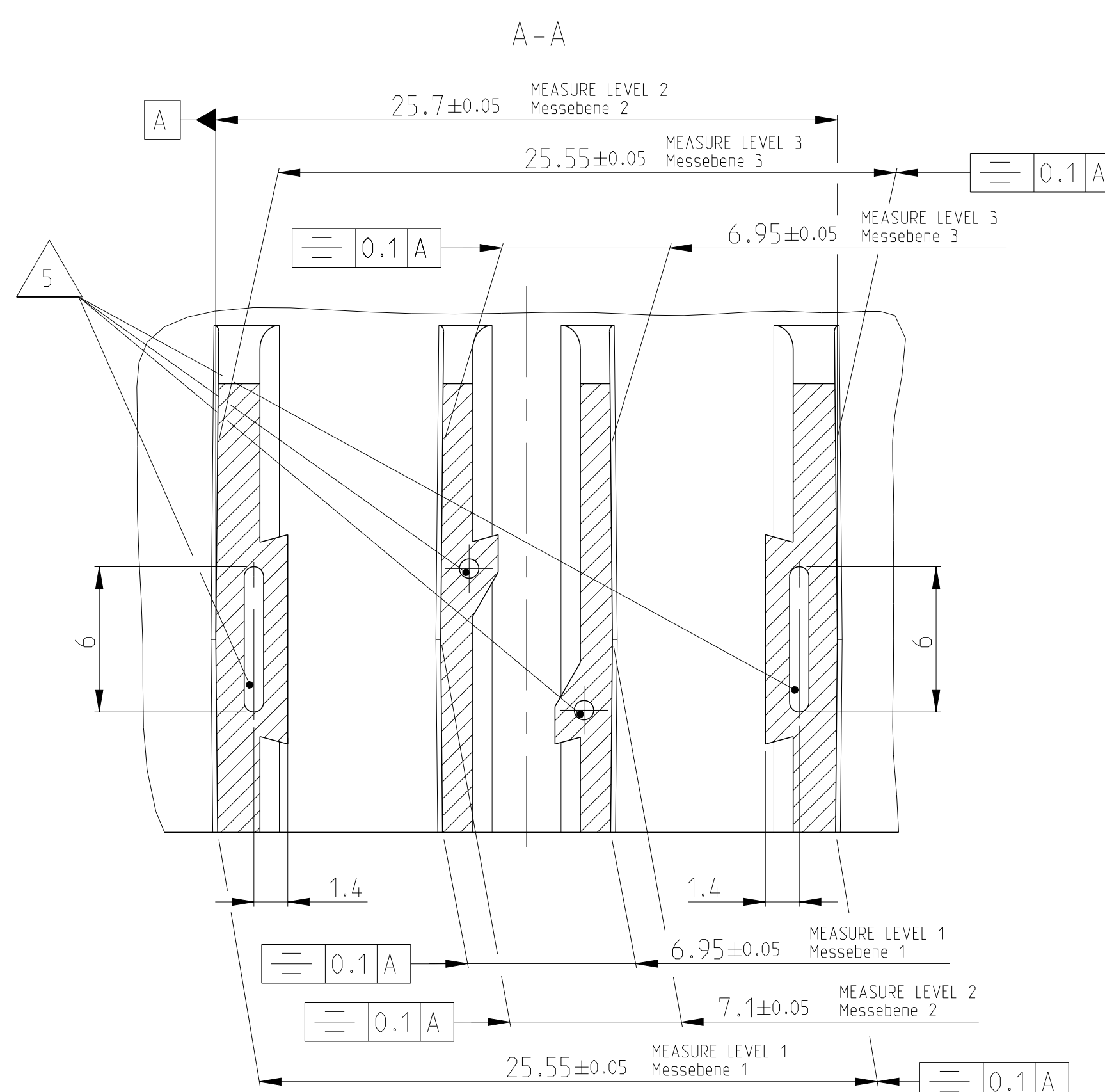
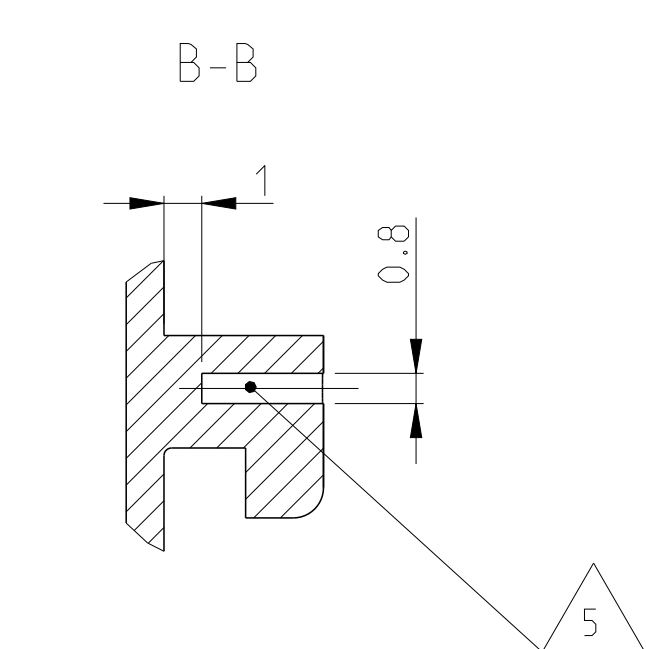
VERSION B STANDARD
LOCATOR PART - PASSIVE
PLUGABLE FROM BOTH DIRECTIONS
TOOL EXTRACTION FROM BOTH SIDES

Ausführung B Standard
Anreihenelement - passiv
von beiden Richtungen steckbar
beidseitige Entformung

11



NO MATERIAL WITHDRAWAL BETWEEN THE CONNECTION OF THE LOCATOR PARTS ALLOWED
Keine Materialentnahme zwischen den Anordnungen der Anreihenelemente zulassig



SPECIAL VERSION (SMALL)
Sonderausfuehrung (schmal)

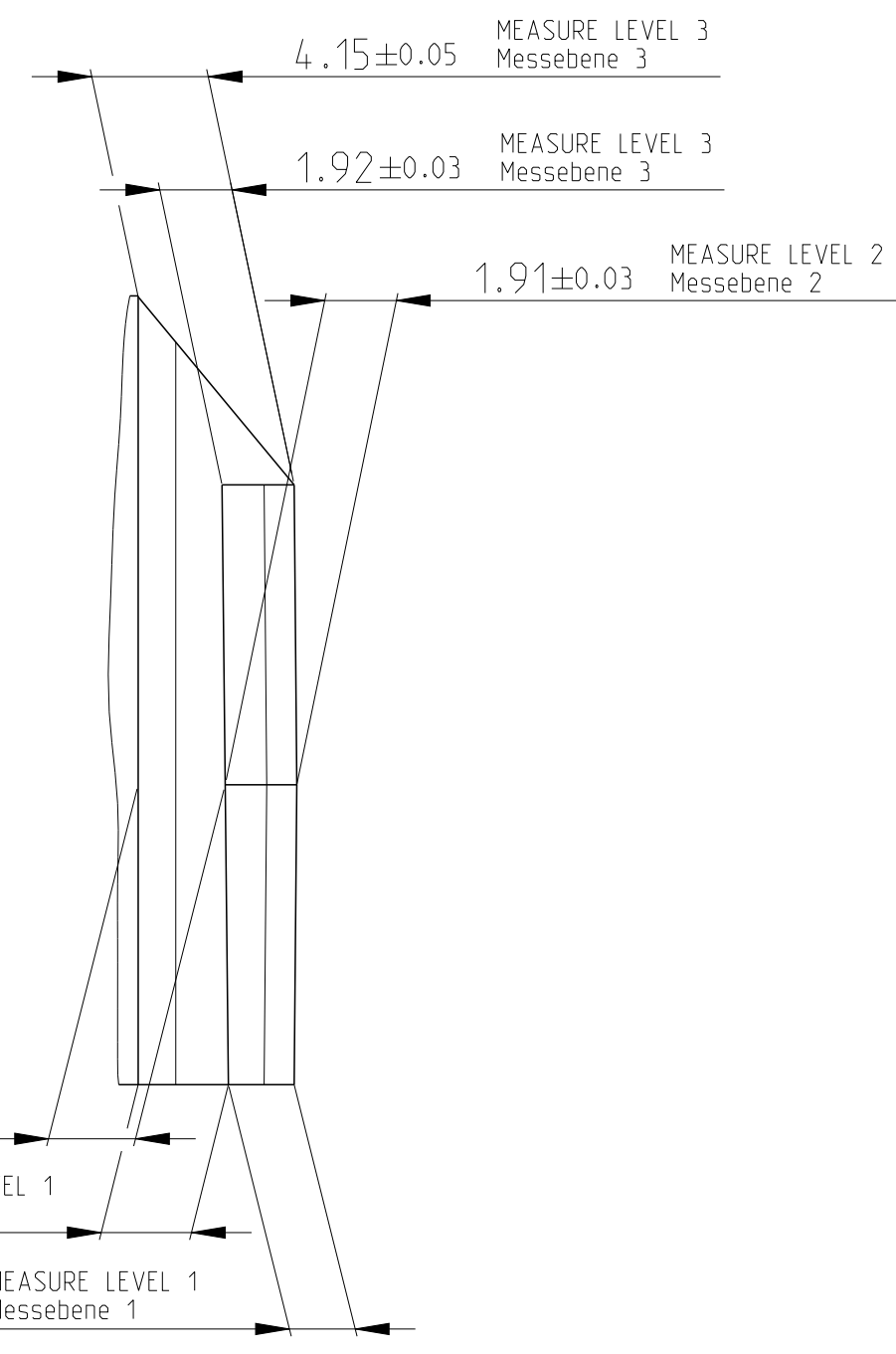
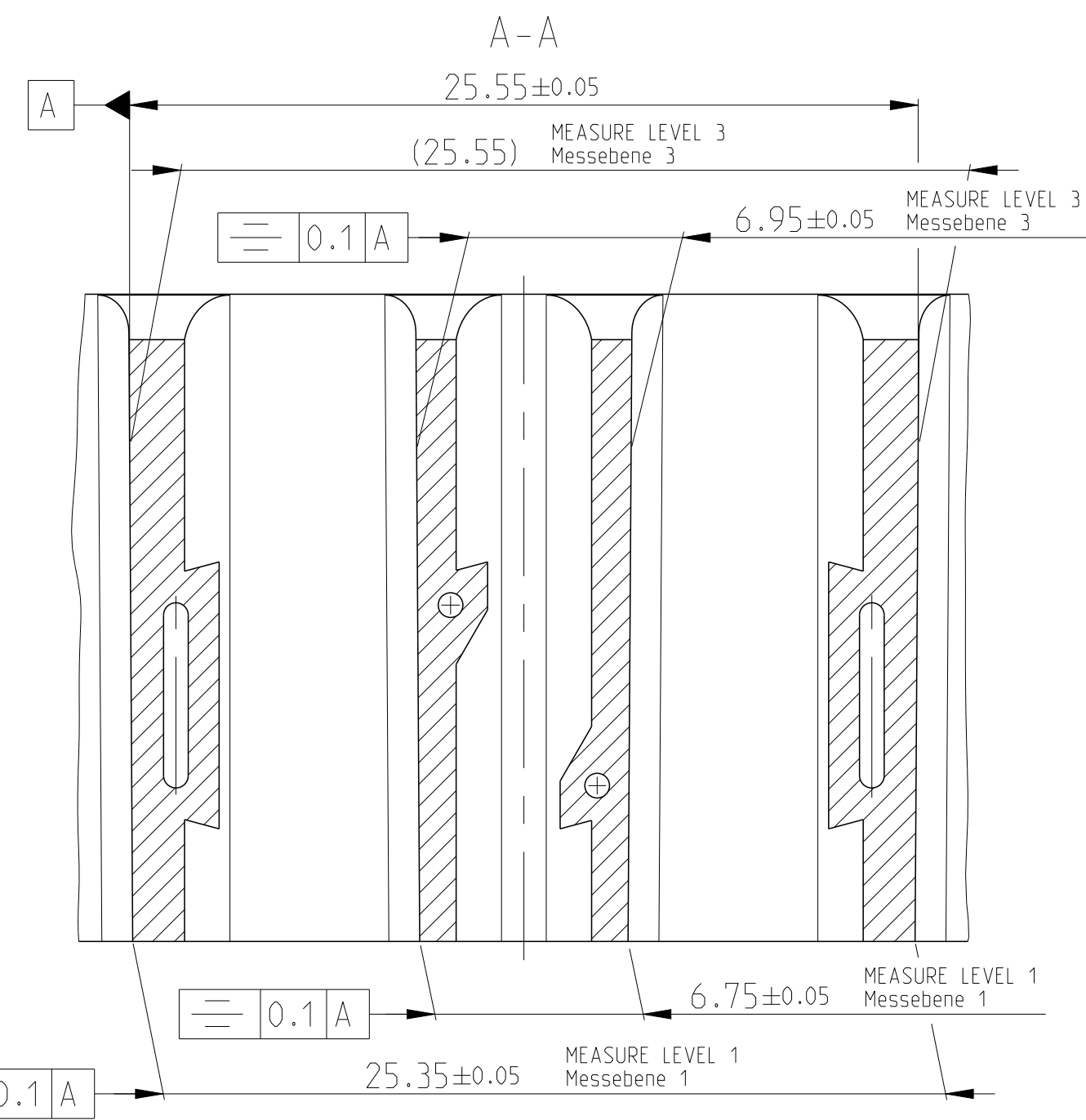
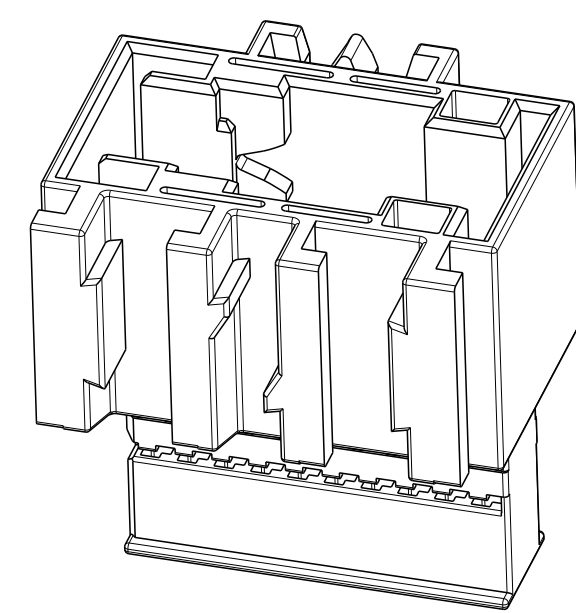
VERSION B
LOCATOR PART-PASSIVE
PLUGABLE FROM BOTH DIRECTIONS
TOOL EXTRACTION FROM ONE SIDE
(MISSING DIMENSIONS SEE VERSION B STANDARD)

Ausführung B
Anreihenelement passiv
von beiden Richtungen steckbar
einseitige Entformung

11

EXAMPLE: VERSION LOCATOR PART - PASSIVE
Beispiel: Ausfuehrung Anreihenelement - passiv

2:1



NOTES SEE SHEET 1
Bemerkungen siehe Blatt 1

TOLERANCE UNLESS OTHERWISE SPECIFIED ACC. TO DIN 18761:2003/EN ISO 1101:2004
Toleranzangaben sind zu entnehmen: ISO 1101/EN ISO 1101

THIS DRAWING IS A CONTROLLED DOCUMENT
DIESE ZEICHNUNG IST EIN KONTROLLIERTES DOKUMENT

DIMENSIONS	TOLERANCE	DATE	BY	CHECKED
0 PLG	±0.05	27 JUL 2018	S. Bachmann	
1 PLG	±0.03			
2 PLG	±0.02			
3 PLG	±0.01			
4 PLG	±0.005			
5 PLG	±0.002			
6 PLG	±0.001			

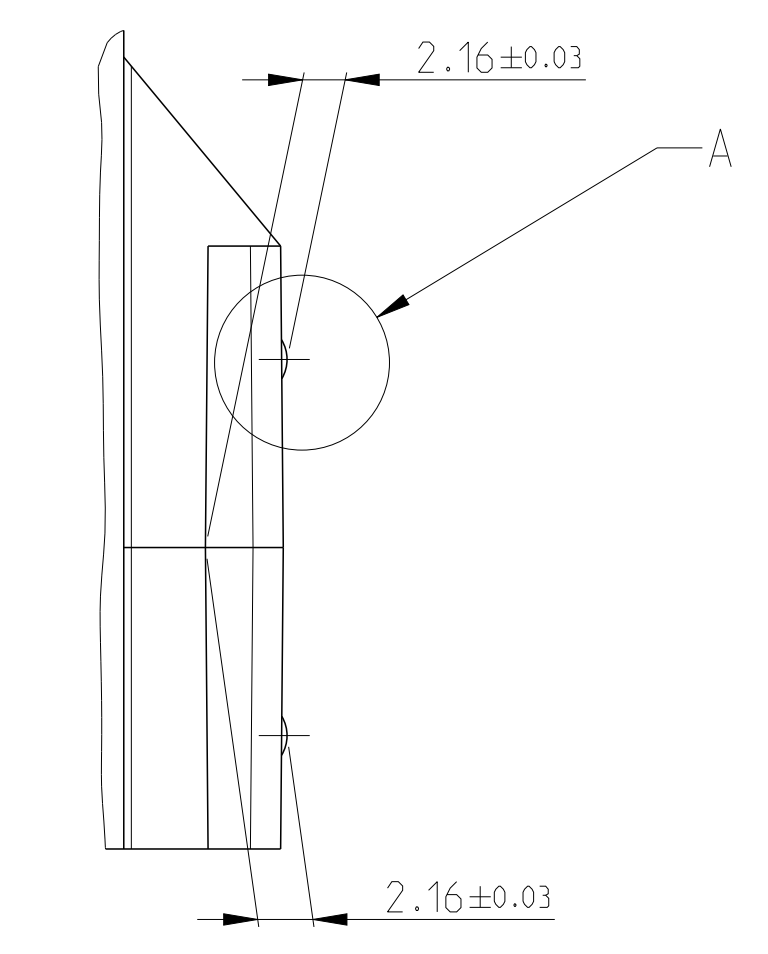
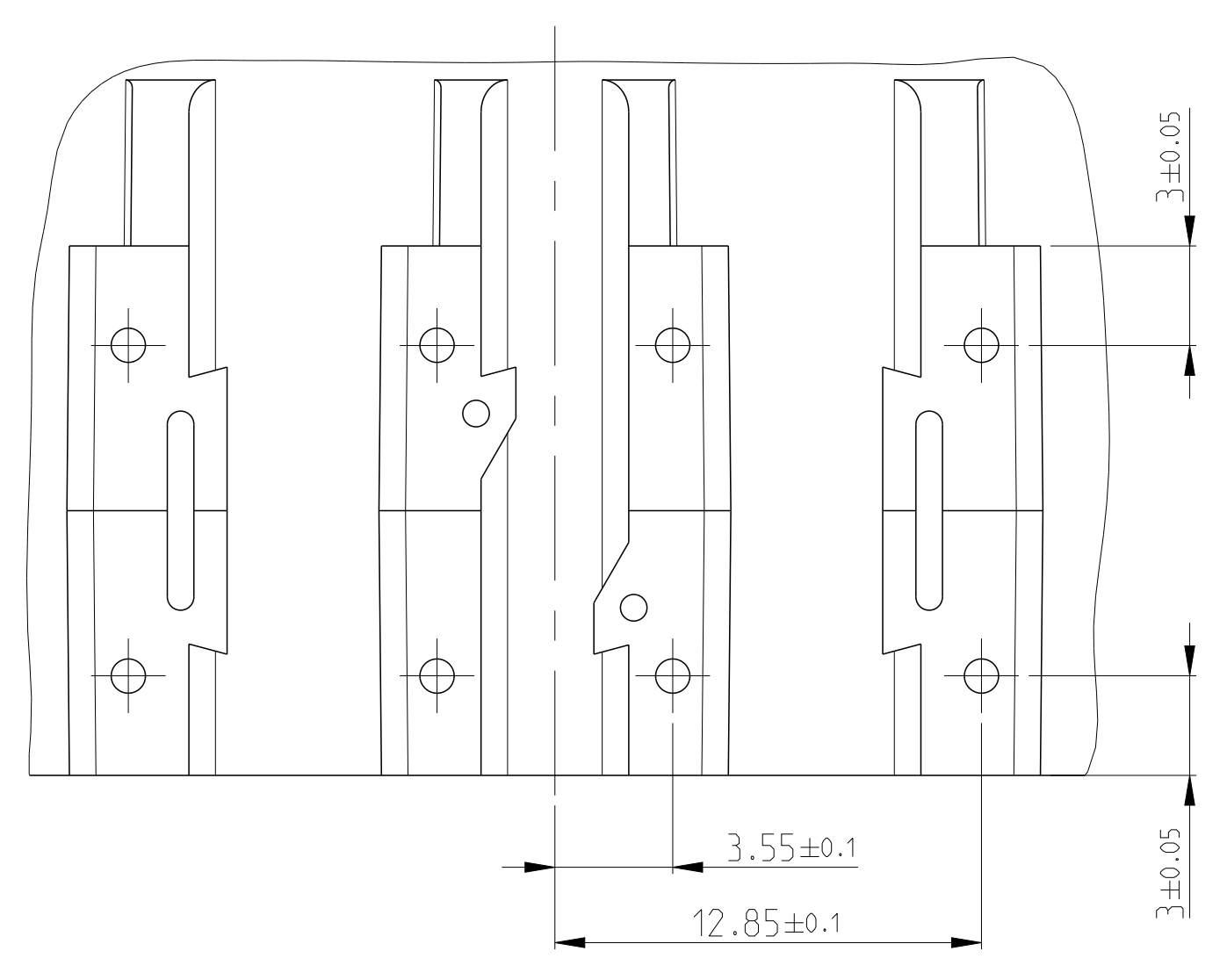
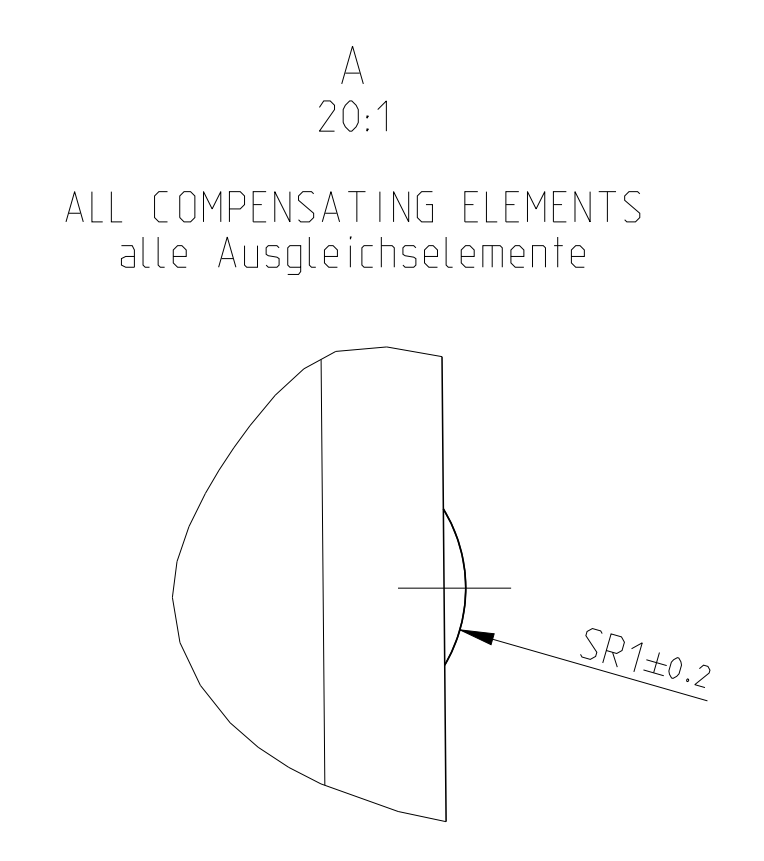
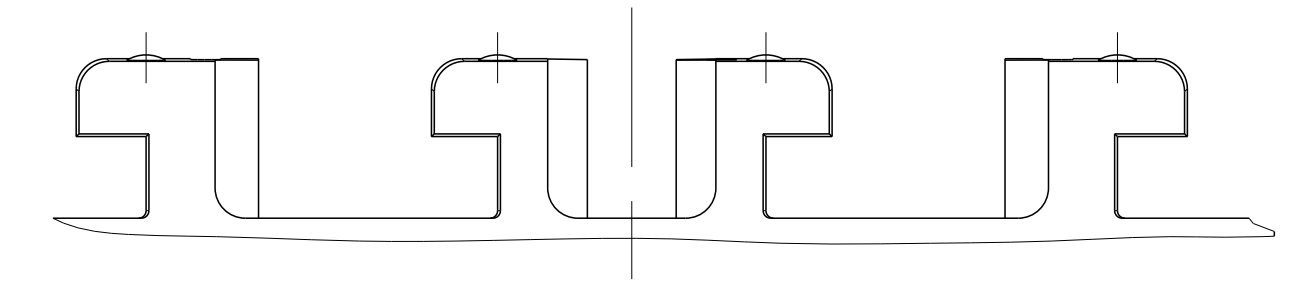
STE TE Connectivity

LOCATOR PARTS
Anreihenelemente

APPO: J. W.oller
DATE: 27 JUL 2018
SITE: 114-18063-002
SCALE: 5:1
SHEET: 2 OF 3
REV: B

VERSION B STANDARD
 LOCATOR PART - PASSIVE
 WITH ADDITIONAL COMPENSATION ELEMENTS AHEAD
 PLUGABLE FROM BOTH DIRECTIONS
 TOOL EXTRACTION FROM BOTH SIDES
 (MISSING DIMENSIONS AND DETAILS SEE VERSION B STANDARD)

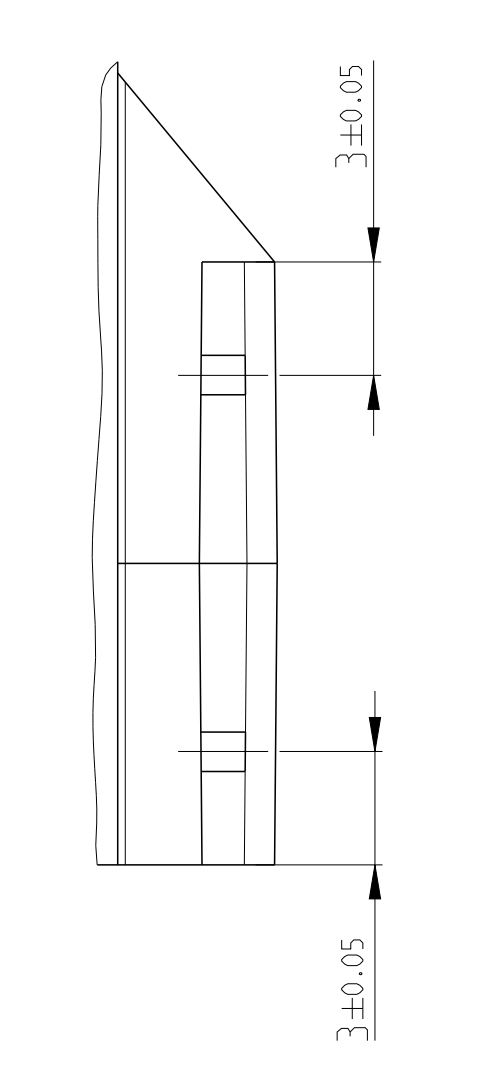
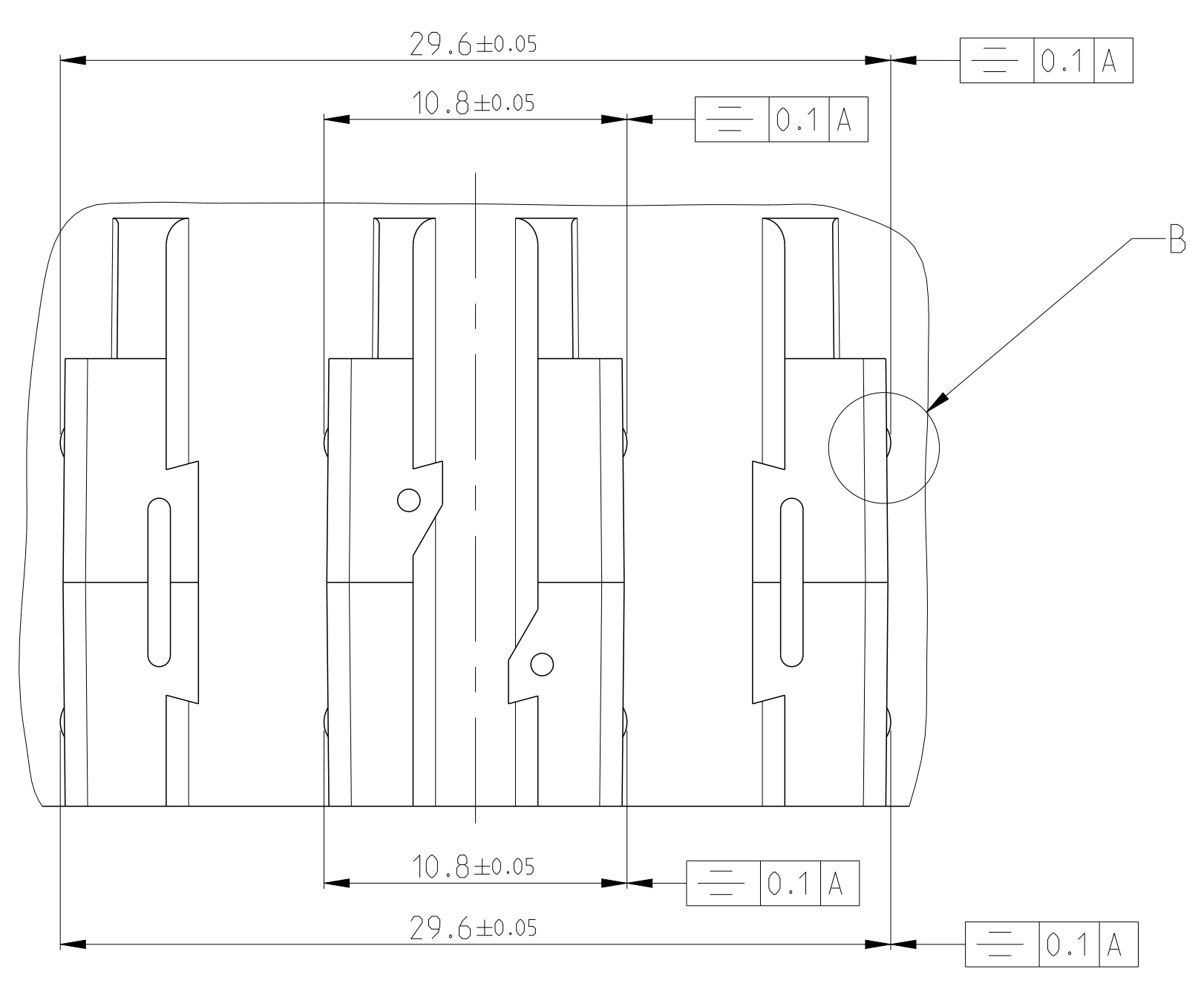
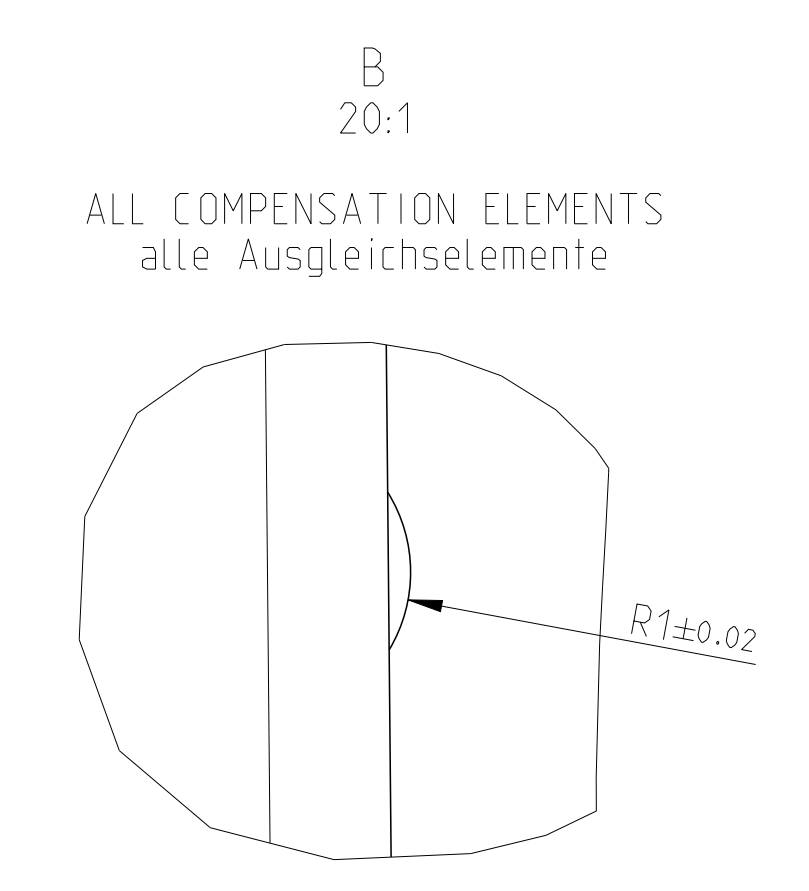
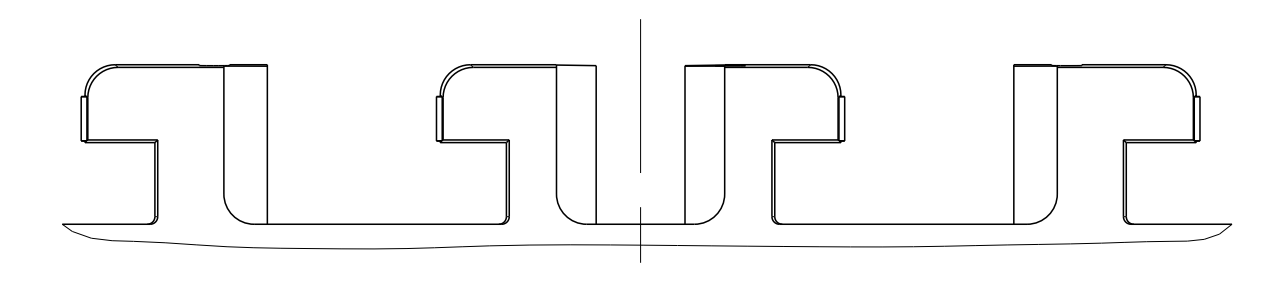
Ausführung B Standard
 Anreihelement - passiv
 mit zusätzlichen Ausgleichselementen vorne
 von beiden Richtungen steckbar
 beidseitige Entformung
 (fehlende Masse und Angaben siehe Version B Standard)



COMPENSATION ELEMENTS EITHER AHEAD OR SIDWAYS
 Ausgleichselemente entweder vorne oder seitlich

VERSION B STANDARD
 LOCATOR PART - PASSIVE
 ALTERNATIVE WITH ADDITIONAL COMPENSATION ELEMENTS
 SIDWAYS
 PLUGABLE FROM BOTH DIRECTIONS
 TOOL EXTRACTION FROM BOTH SIDES
 (MISSING DIMENSIONS AND DETAILS SEE VERSION B STANDARD)

Ausführung B Standard
 Anreihelement - passiv
 Alternative mit zusätzlichen Ausgleichselementen
 seitlich
 von beiden Richtungen steckbar
 beidseitige Entformung
 (fehlende Masse und Angaben siehe Version B Standard)

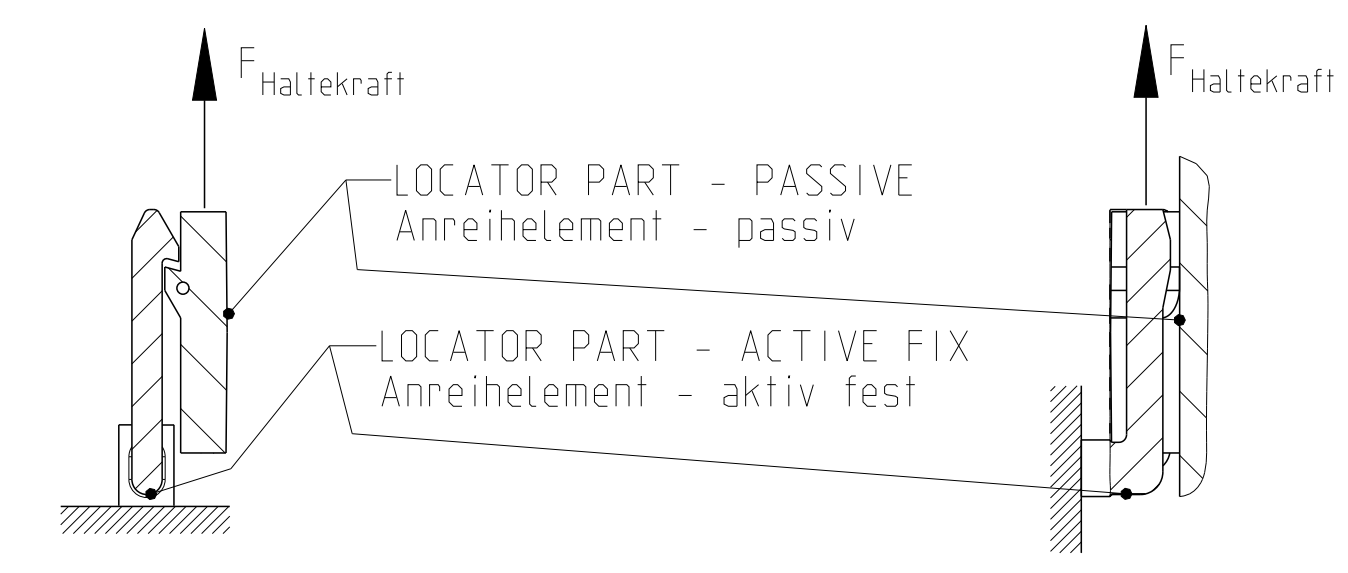


RETENTION FORCE F OF SINGLE COMBINATIONS
 VALID FOR MATERIAL WITH YOUNG'S MODULUS: 4300 N/mm²-10000 N/mm², HEAT DEFLECTION TEMPERATURE (METHOD A): 200 °C - 215 °C,
 TEST SPEED 25 mm/min
 THE USED MATERIAL MUST BE CHOSEN SO THAT THE INSERTION FORCE IS MAX. 33% OF THE MECHANICAL DESTRUCTION LIMIT.
 Haltekraft F der einzelnen Kombinationsmöglichkeiten
 gueltig fuer Werkstoff mit E-Modul: 4300 N/mm²-10000 N/mm², Waermeformbestaendigkeitstemperatur (Methode A): 200 °C - 215 °C,
 Pruefgeschwindigkeit 25mm/min
 Das zum Einsatz kommende Material muss so gewaehlt werden, dass die Steckkraft max. 33% der mechanischen Zerstoeergrenze erreicht.

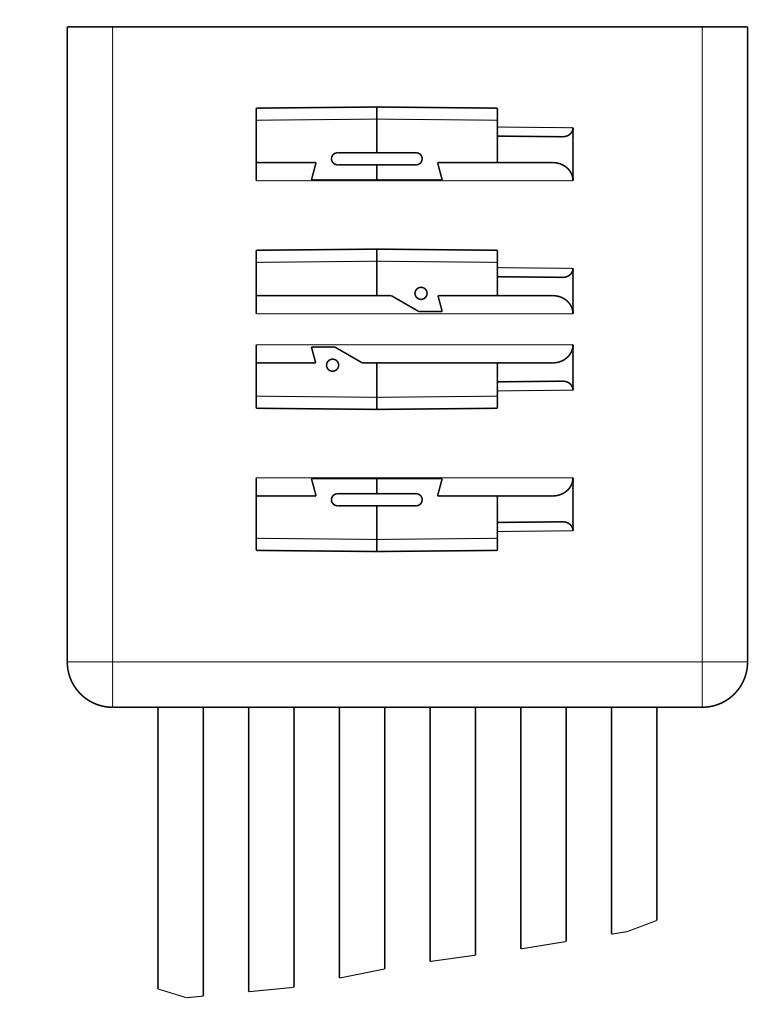
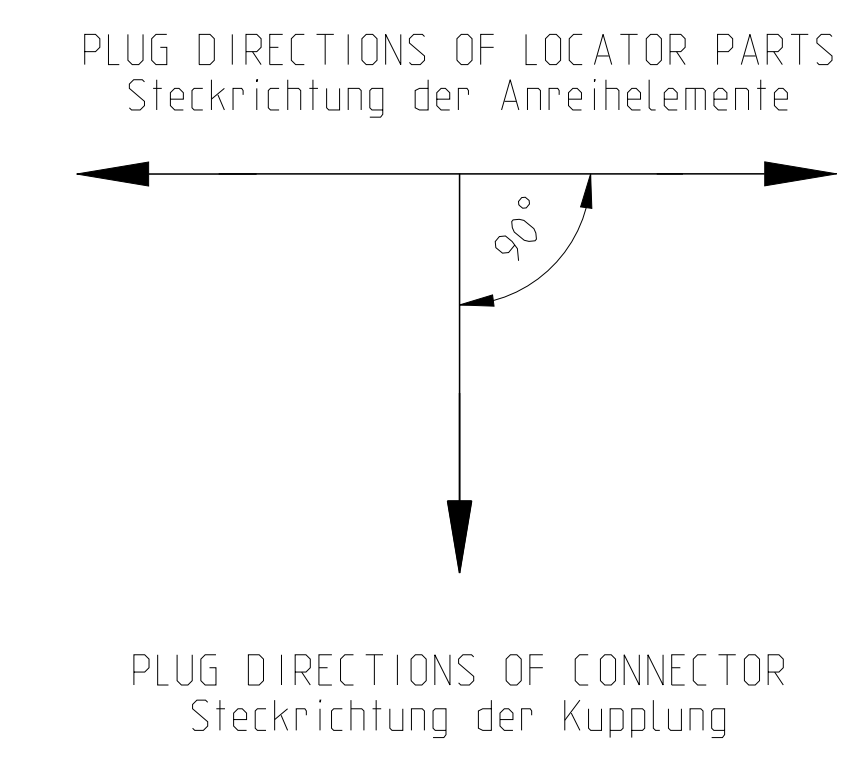
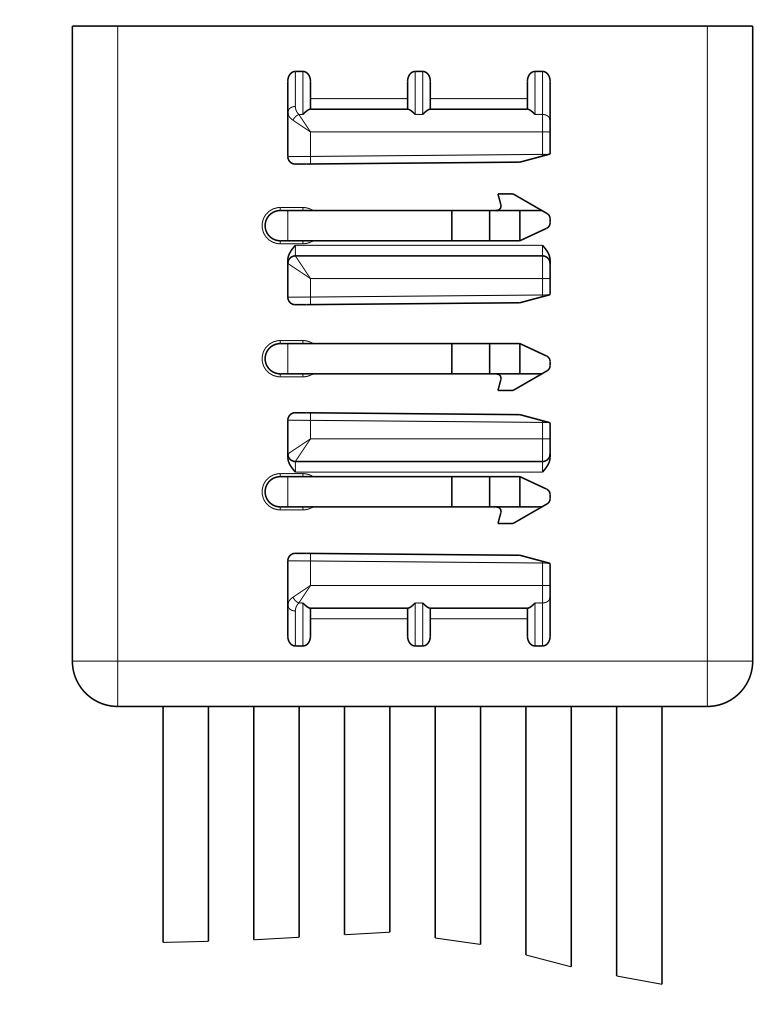
LOCATOR PART Anreihelement 1:1	ACTIVE aktiv		
	STANDARD Standard	WIDE breit	SMALL schmal
PASSIVE passiv			
	200 - 280 N	-	-
	-	135 - 200 N	-
	-	-	65 - 100 N

REVISIONS			
NO.	DATE	BY	APPV.
1	SEE SHEET 1		

DEFINITION RETENTION FORCE
 Definition Haltekraft
 2:1

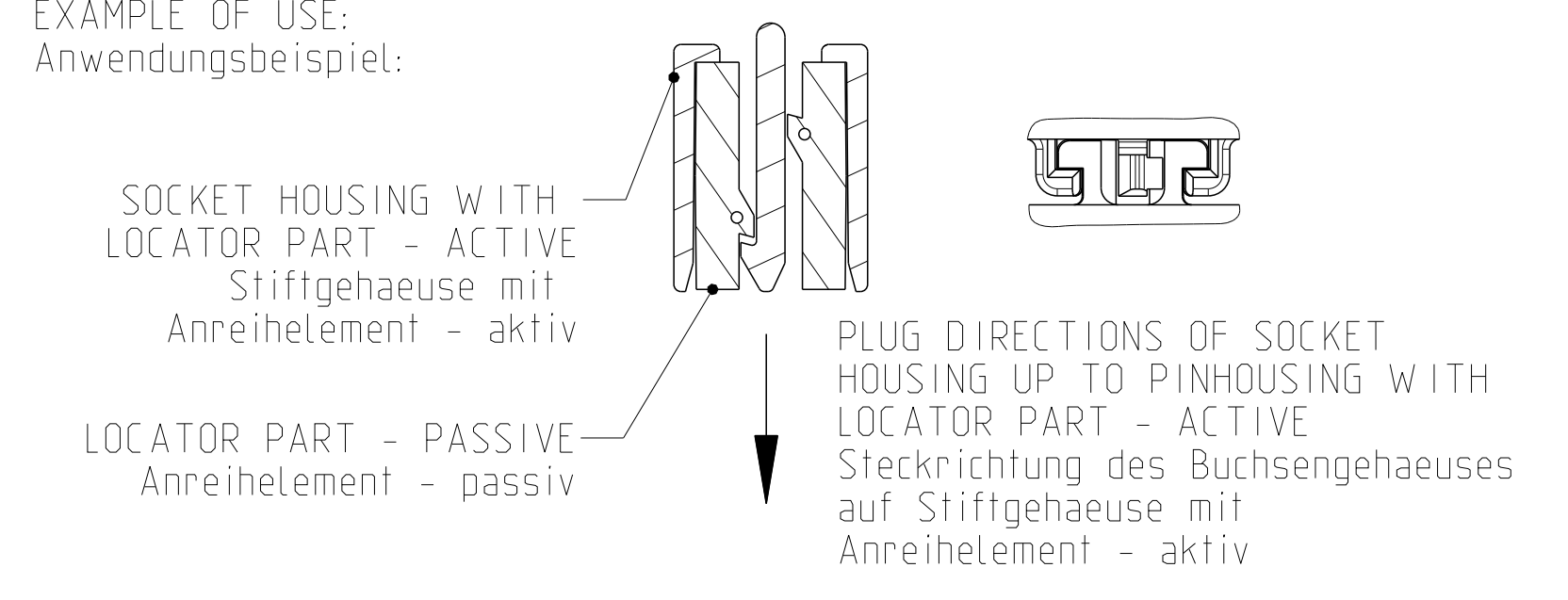


RECOMMENDED CONFIGURATION OF LACATOR PARTS BY HIGH MATING FORCE OF COUPLING
 Empfohlene Anordnung der Anreihelemente bei hohen Steckkraeften der Kupplung



NOTE: IF THE CONFIGURATION, AS SHOWN ABOVE, IS NOT POSSIBLE IT IS RECOMMENDED
 TO CHOOSE THE CONFIGURATION SO, THAT THE MATING FORCE OF THE SOCKET HOUSING
 DOES NOT STRESS THE LOCKING LATCH
 Hinweis: Wenn die Anordnung, wie oben gezeigt, nicht moeglich ist, wird empfohlen
 die Anordnung der Anreihelemente so zu waelhen, dass die Steckkraft des
 Buchsengehaeuses nicht auf den Rasthaken wirkt

EXAMPLE OF USE:
 Anwendungsbeispiel:



NOTES SEE SHEET 1
 Bemerkungen siehe Blatt 1

TE CONNECTIVITY
 10 Connectivity Germany GmbH

LOCATOR PARTS
 Anreihelemente

SCALE 5:1
 SHEET 3 OF 3

DATE 27 JUL 2018
 DRAWING NO. 114-18063-002

CUSTOMER DRAWING