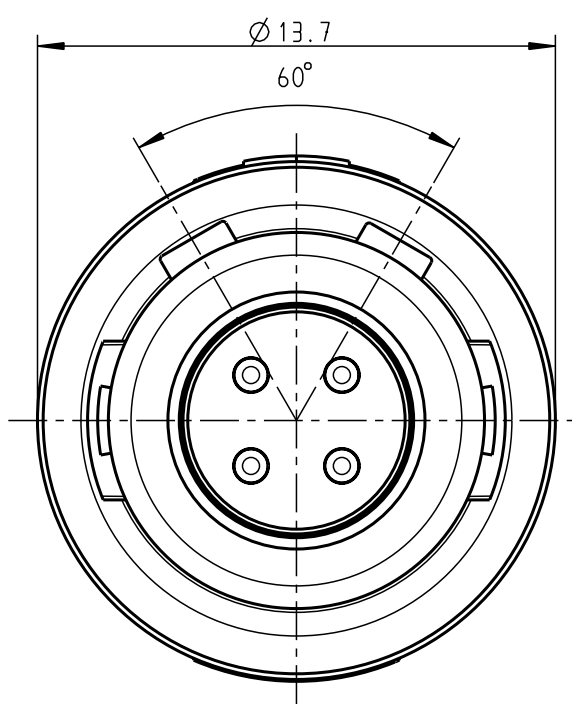
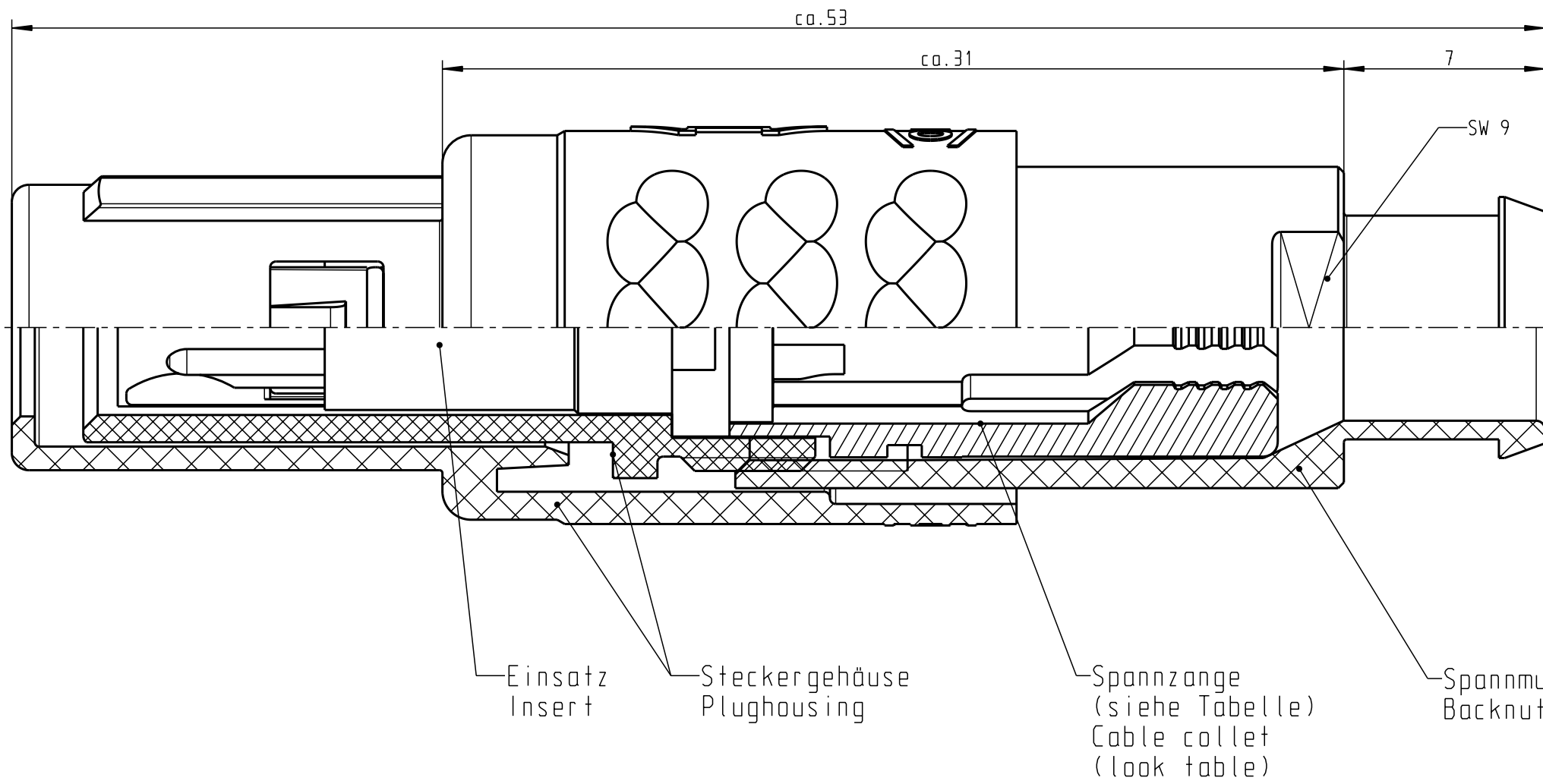


Für diese Unterlage behalten wir uns alle Rechte vor, auch für den Fall der Patentierung oder Gebrauchsmustereintragung. Sie darf ohne unsere vorherige schriftliche Zustimmung weder vervielfältigt noch sonstwie benutzt, noch Drucken zugänglich gemacht werden.

Nur rot gestempelte oder auf Laufr Karte gedruckte Dokumente unterliegen dem Änderungsdienst und sind zur Fertigung freigegeben. Only red stamped or on jobcard printed documents are managed. These documents are approved for production.

All Rights reserved, including possible patents or trademarks. Documents shall not be provided to a third party or duplicated in any form without prior written permission.

CAD: Pro/ENGINEER



Technische Daten/Technical Data:

Werkstoffe/Materials: PSU / grau / grey
 Gehäuse/Housing: PSU / grau / grey
 Kontakte/Contacts: Cu-Legierung / Cu-alloy
 Isolierkörper/Insulation Body: PEEK

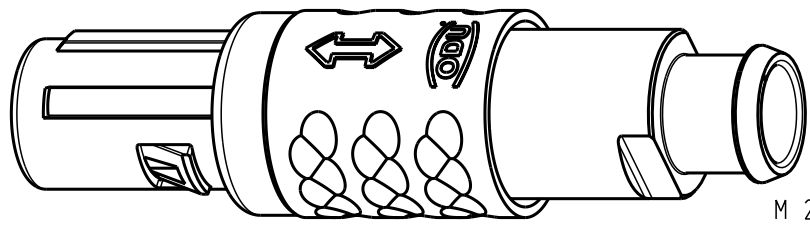
KontaktØ / ContactØ: Ø 0.9 mm
 Anschluß/Termination: 0.38 mm² / AWG 22
 Löt/Solder

Prüfspannung/Test Voltage: 1.9 kV DC (SAE AS 13441)

Oberflächen/Surfaces: gal. Au
 Gehäuse/Housing: gal. Au

Strombelastung/Current Load: 10 A
 Einzelkontakte/single contacts: 10 A
 4-polig / 4-pos.: 10 A
 (IEC 512-3 / VDE 0298 T4)

Schutzart im gesteckten Zustand: IP 50
 /Protection Class in mated condition



S21M07-P04MJGO-39..	min. 2.7	max. 3.9
S21M07-P04MJGO-52..	min. 4.0	max. 5.2
S21M07-P04MJGO-65..	min. 5.3	max. 6.5
Artikelnummer Part number	KabelØ CableØ	

Maße ohne Toleranzangabe nach mittel DIN ISO 2768				Rohteil:		Rohgew.:	PE-Modell-Nr.:
						CAD-Nr.:	00027540
2004	Tag	Name		Benennung:		Maßstab:	
Bearb.	21.10.	Hüning Kai		Stecker cpl.		5:1	
Gepr.				Zeichnungs Nr.:		Vervielf. Pause	
Norm.				S21MC7-P04MJGO-..7S		Nr.	
 otto dunkel gmbh				Ersatz für:			
Änd-zust.	Änd.-Mitt	Datum	Name				