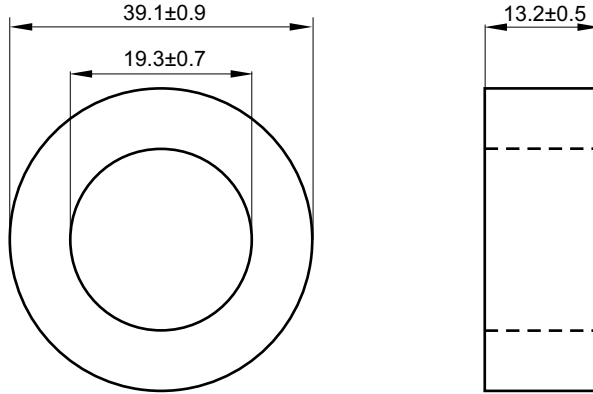


Nazwa / Name
Numer kodu / Code number

TX39/20/13-3C90
4327 030 11921



Magnetical dimensions according to / Właściwości magnetyczne zgodne z: IEC 205

$\Sigma l/A$ (mm ⁻¹)	$\Sigma l/A^2$ (mm ⁻³)	A_e : 112 mm ²	l_e : 84.9 mm	V_e : 9513 mm ³
0.758	0.007			
Weight/Waga: ≈ 51 g				

Specified value / Wartości specyfikowane

Symbol	Nominal	Tolerance	Unit	Frequency	Induction	Equipment	Temperature
Symbol	Nominał	Tolerancja	Jednostka	Częstotliwość f [kHz]	Indukcyjność [mT]	(Sprzęt pomiarowy) (1)	Temperatura t [°C]
Al	3800	±20%	nH	100	≤1	Agilent 4284A	25±3
Pv (2)	1.1	≤	W	25	200	---	100
	1.1			100	100		

(1) Or similar / Lub podobny

VISUAL REQUIREMENTS according to: I-15-002
KONTROLA WIZUALNA według: I-15-002
High voltage insulation >1kV / Napięcie przebicia izolacji >1kV

		Tolerances unless otherwise stated Tolerancja (jeśli nie ustalono inaczej)				Name Nazwisko		Signature Podpis		Date Data	
Ra w mikrometrach (µm)		Dimensions Wymiary ±3%		Angle Kąt		Check Sprawdził		Jarosław Przybysz		UNCONTROLLED COPY generated electronically, conform with original up to the date of its creation KOPIA NIEKONTROLOWANA wygenerowana elektronicznie, zgodna z oryginałem w dniu jego zatwierdzenia	
Approval Zatwierdził		MATERIAL 3C90		acc. to KPN-K1959		Other Inne		Szczepan Frydrych			
General Roughness Chropowatość		Unit Jednostka mm.		MATERIAL 3C90		TYPE NUMBER / TYP		LAB REF No.		D C B A	
Scale Skala Brak		PROJ.EURO PROJ.EURO		TX39/20/13-3C90		4327 030 11920		09-02-05		Status/Status	
Status/Status		Toroid coated: Epoxy Cream RAL 1014 Toroid pokryty: Epoxy kremowy RAL 1014		SHEETS STRONY 1		SHEET STRONA 110-02		DATE DATA 09-02-05		A-4	
Issued by: Wydano przez: M.Zagórowska / K.S.		SUPERSEDES ZASTĘPUJE		Property of WŁAŚCICIEL		Ferroxcube Polska Sp. z o.o. SKIERNIEWICE, POLAND		DATE DATA 09-02-05		A-4	