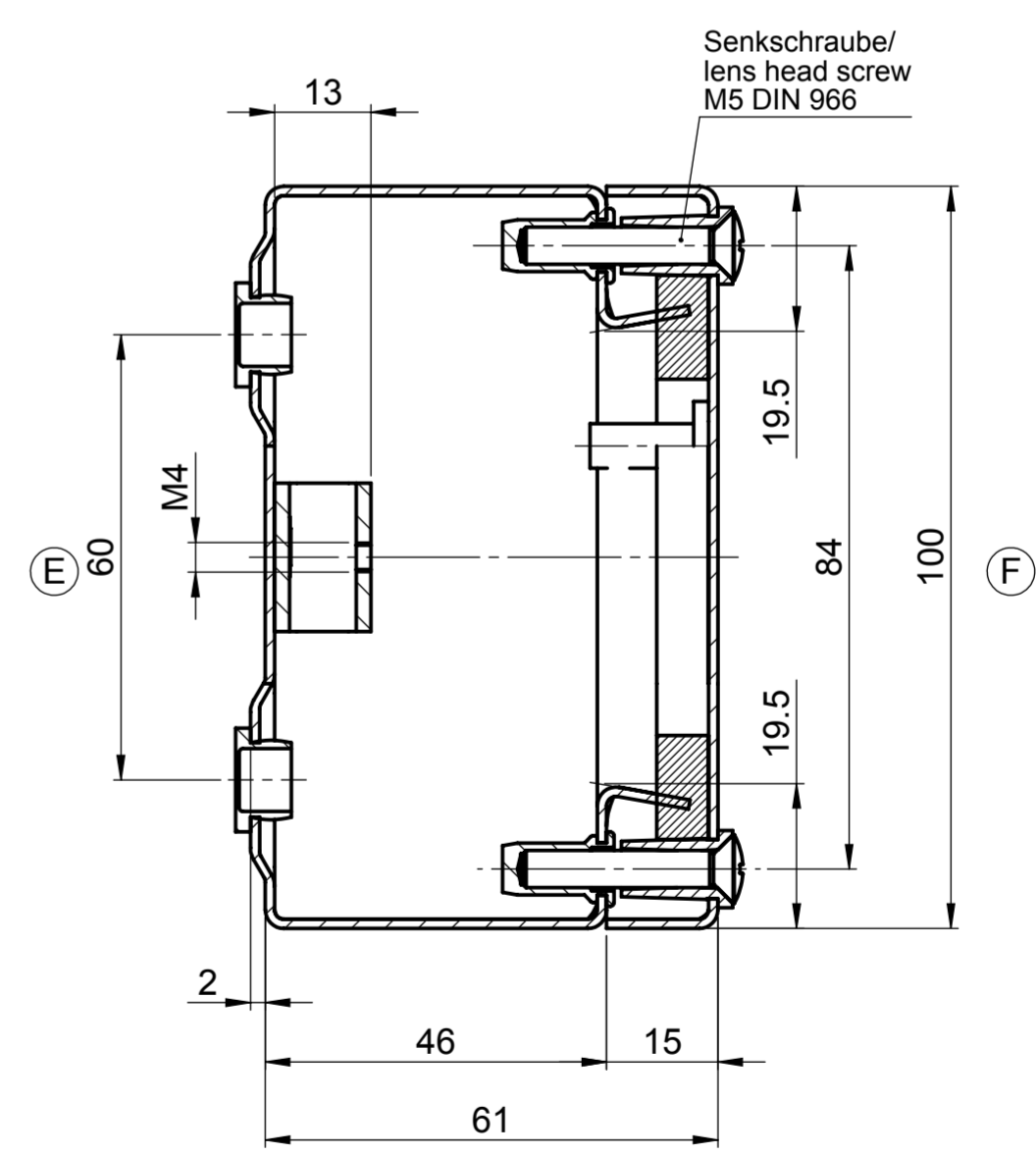
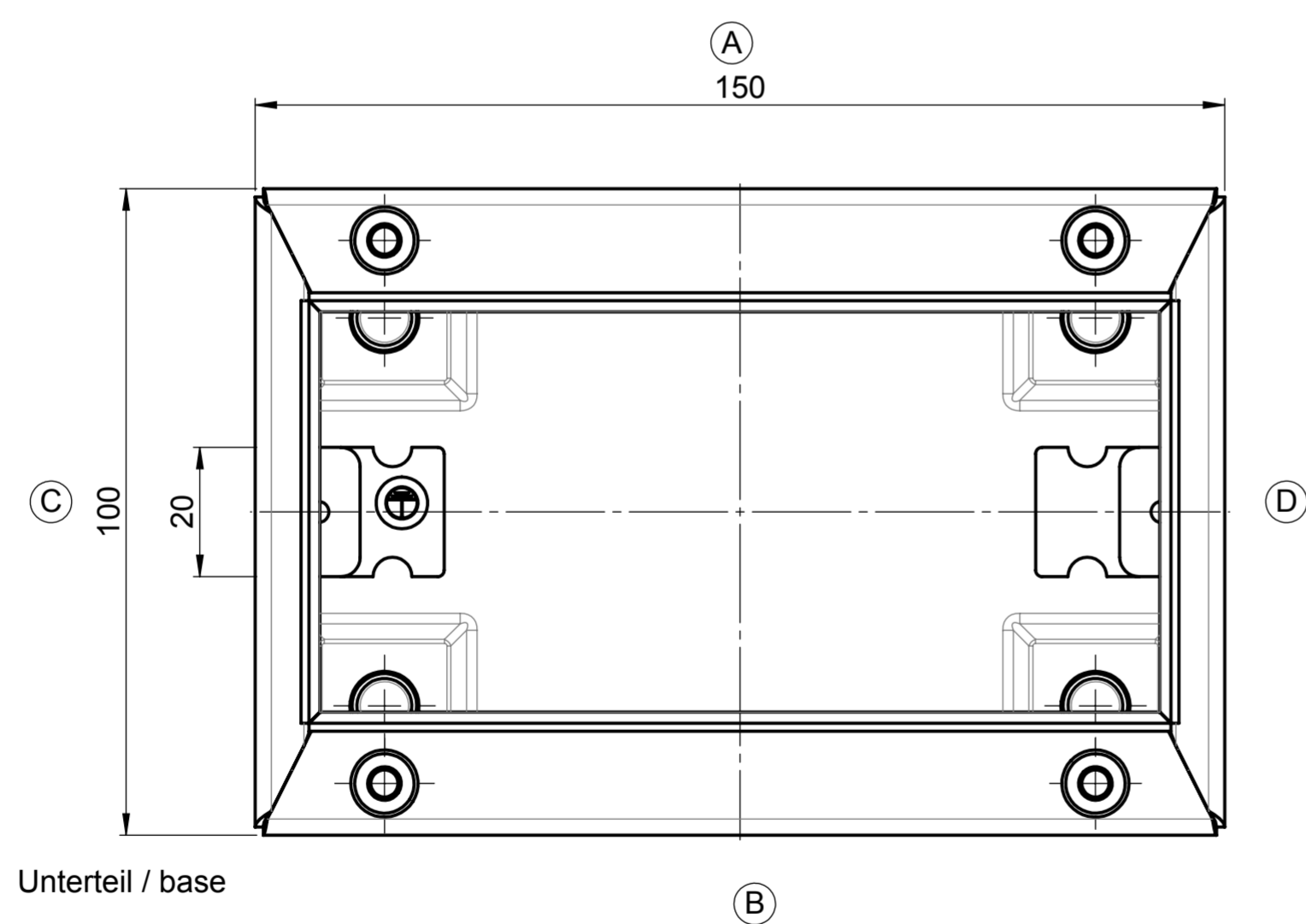
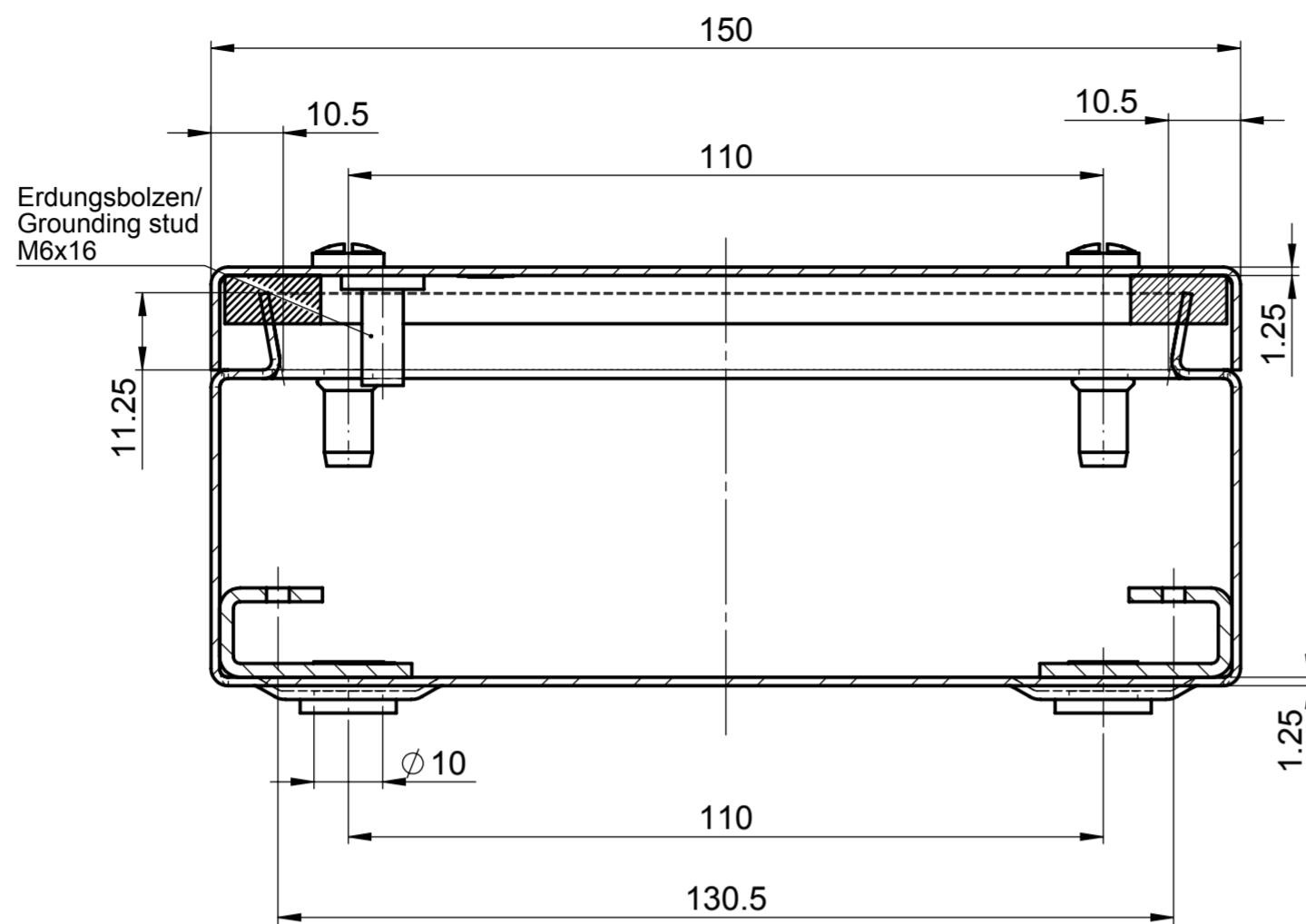


Für diese techn. Unterlage behalten wir uns alle Rechte vor. Ohne unsere vorherige Zustimmung darf sie weder vervielfältigt, noch Dritten zugänglich gemacht werden und sie darf durch den Empfänger oder Dritte auch nicht in anderer Weise missbräuchlich verwendet werden.

All rights reserved. No copies unless written permission from ROSE. Drawing may not be passed to third parties or misused in any way.



Projekt-Nr./project-no.				Farbe/color	
Gewicht/weight				741g	
Index	Änderung/Modification	Änd.Nr. Mod.Nr.	Datum/Date/Name	Werkstoff/Material	
Systemtechnik GmbH 32457 Porta Westfalica		erstellt: created:	12.07.12 D.Mac.	Oberfläche/Surface	
		geprüft: checked:	12.07.12 J.Pla.	Freimaßtoleranz open tolerances	
Maßstab Scale		Benennung/Description		Werkstückkanten/Edges	
1:1		Edelstahl Gehäuse Stainless Steel enclosure		Ersatz für Replacement for	
DIN A2				Bemerkung/Note	
Zeichnung-Nr./Drawing-No.:				KAT37.151006	