

Datenblatt / Data sheet

Leiterplatteinsatz M12 lötlbar 8-polig X-kodiert, grün
 PC board insert M12 solderable 8-pole X-coded, green

Seite/Page 1/3

Bestell-Nr. / Part no.

MMT060A315

EAN 4250184155256

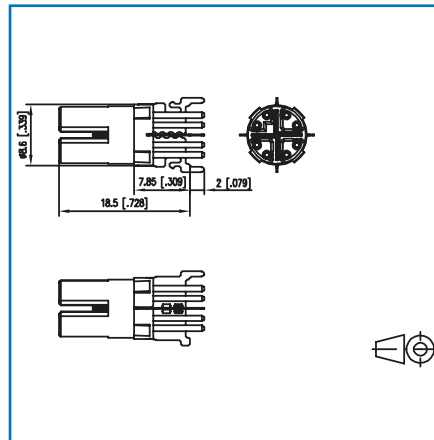
25.03.2020

Version: H

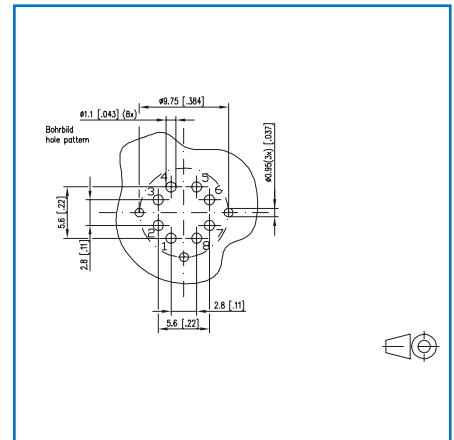
Abbildungen / Illustration



Maßzeichnung / dimensions



PCB-Layout



Vergrößerte Zeichnungen am Dokumentende.
 See enlarged drawings at the end of document.

Produktbeschreibung

- Ethernet M12 Leiterplatteinsatz
- 8-polig, X-kodiert nach IEC 61076-2-109
- 10 GBit geeignet nach IEEE 802.3an
- THR lötlbar
- Steckrichtung senkrecht
- Kontaktträger grün

Product specification

- Ethernet M12 jack insert for PC boards
- 8-pole, X-coded as per IEC 61076-02-109
- for 10 GBit Ethernet (IEEE 802.3an)
- solderable THR
- top entry
- green PC board insert

Datenblatt / Data sheet

Leiterplatteneinsatz M12 lötbar 8-polig X-kodiert, grün
 PC board insert M12 solderable 8-pole X-coded, green

Seite/Page 2/3

Bestell-Nr. / Part no.
 MMT060A315
 EAN 4250184155256

25.03.2020
 Version: H

Technische Daten		Technical data	
Allgemeine Daten		General Data	
Abmessungen	Ø 9.5 x 20.5 mm	Dimensions	
Ports	1	Ports	
Elektrische Eigenschaften		Electrical properties	
Bemessungsspannung	50 V AC / 60 V DV	Rated voltage	
Bemessungsstrom bei 40 °C	0.5 A	Current carrying capacity at 40 °C	
Isolationswiderstand	≥ 100 MOhm	Insulation resistance	
Überspannungskategorie	II	Overvoltage category	
Verschmutzungsgrad	2	Degree of pollution	
Mechanische Eigenschaften		Mechanical properties	
Material		Material	
Kontakte	CuZn	Contacts	
Kontaktoberfläche	Gold über Nickel Gold plating over Nickel plating	Contact surface	
Schirmung	CuSn	Shield	
Isolierkörper	PA UL94 V0	Insulating body	
Lebensdauer Steckzyklen	≥ 100	Life plug cycles	
Klimatische Eigenschaften		Climatic properties	
Temperaturbereich	-40 ° bis / to +85 °C	Temperature range	
Zertifikate		Approvals	
UL / CSA	E178484	UL / CSA	

© 2020 METZ CONNECT - Technische Änderungen vorbehalten! Subject to modifications! Sous réserve de modifications techniques!

Datenblatt / Data sheet

Leiterplatteinsatz M12 lötlbar 8-polig X-kodiert, grün
PC board insert M12 solderable 8-pole X-coded, green

Seite/Page 3/3

Bestell-Nr. / Part no.

MMT060A315

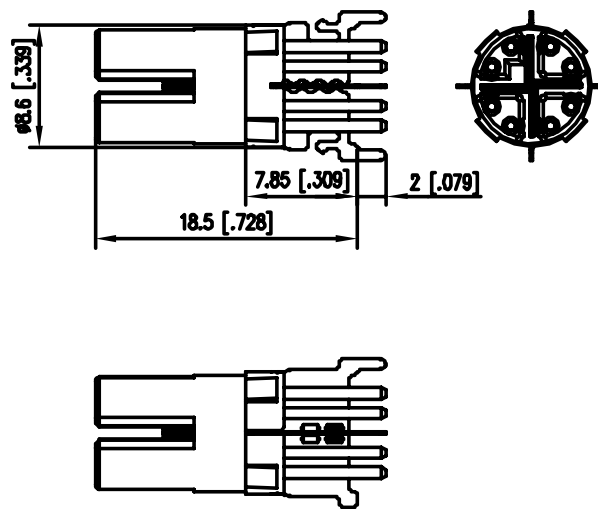
EAN 4250184155256

25.03.2020

Version: H

Maßzeichnung

Dimensions



PCB-Layout

