

PK:

Kunde/*Customer:*

Datum: 27/07

Seite: 1 von 1

**Ausführung / Core design:**  
Ringbandkern / *Toroidal core:*

**Maßbild / Drawing:**  
ohne Maßstab / *without scale*  
Maße in mm / *Dimensions in mm*

Rev.

**Nennmaße / Nominal Dimensions:**  
19x15x10 mm

**Legierung / Core Material:**  
VITROPERM 500 F

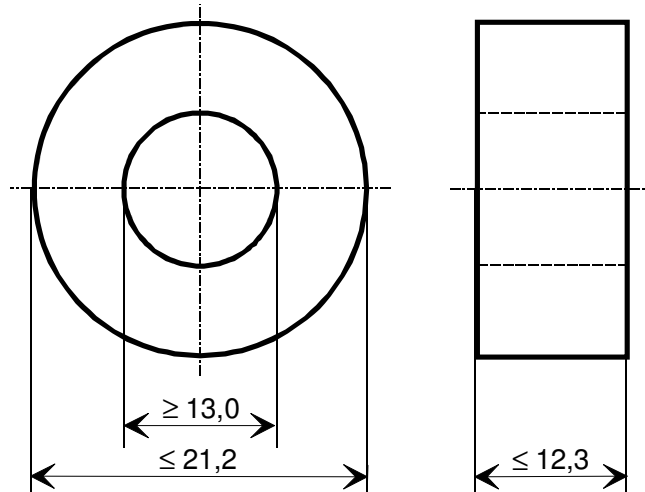
**Fixierung / Type of Finish:**  
Fix 022/D  
(Kunststofftrog mit Siliconkautschuk /  
*Plastic case with silicon rubber*)

**Bezugswerte / Rated Dimensions:**

$$A_{Fe} = 0,16 \text{ cm}^2$$

$$l_{Fe} = 5,34 \text{ cm}$$

$$m_{Fe} = 6,28 \text{ g}$$



**Magn. Nennwerte / Nominal magnetic values:**

$$A_L (10 \text{ kHz}) = 36,1 \mu\text{H}$$

**Endprüfung / Final Inspection:** (100% Prüfung, AQL...: IEC 410 / DIN ISO 2859)

**1. Magnetische Prüfung (AQL 0,65) / Magnetical Test (AQL 0,65)**

Prüfung des  $A_L$ -Wertes im Reihenersatzschaltbild gemäß A60092-Y3022-K009 /  
*Test of  $A_L$ -value in series mode according to A60092-Y3022-K009*

Induktivitätsprüfung ohne Gleichstromvormagnetisierung / *Inductance test without DC-magnetisation*

1,1 Einstellwerte / *Setting values:*  $I_{\text{eff}} \times N = 11 \text{ mA}$

$$f = 10 \text{ kHz}$$

Prüfwert / *Specified value:*  $27,1 \mu\text{H} \leq A_L \leq 52,4 \mu\text{H}$  (entspr. / *corr.*  $72000 \leq \mu_3 \leq 130000$ )

1,2 Einstellwerte / *Setting values:*  $I_{\text{eff}} \times N = 11 \text{ mA}$

$$f = 100 \text{ kHz}$$

Prüfwert / *Specified value:*  $6,20 \mu\text{H} \leq A_L \leq 12,7 \mu\text{H}$  (entspr. / *corr.*  $16470 \leq \mu_3 \leq 33600$ )

**Hinweise / Remarks:**

- Bau-Nr. / Part-No.: 97000073

- Kennzeichnung durch einen schwarzen Farbstrich / *Marking with a black colour line*

-03-

Herausgeber	Bearbeiter	KB-PM	KB-E IN		Datum	freigegeben
KB-FK FT	Till	Schwarz	Petzold		21.08.07	Günther

Weitergabe sowie Vervielfältigung dieser Unterlage, Verwertung und Mitteilung ihres Inhaltes nicht gestattet, soweit nicht ausdrücklich zugestanden. Zuwiderhandlungen verpflichten zu Schadenersatz. Alle Rechte für den Fall der Patenterteilung oder GM-Eintragung vorbehalten.