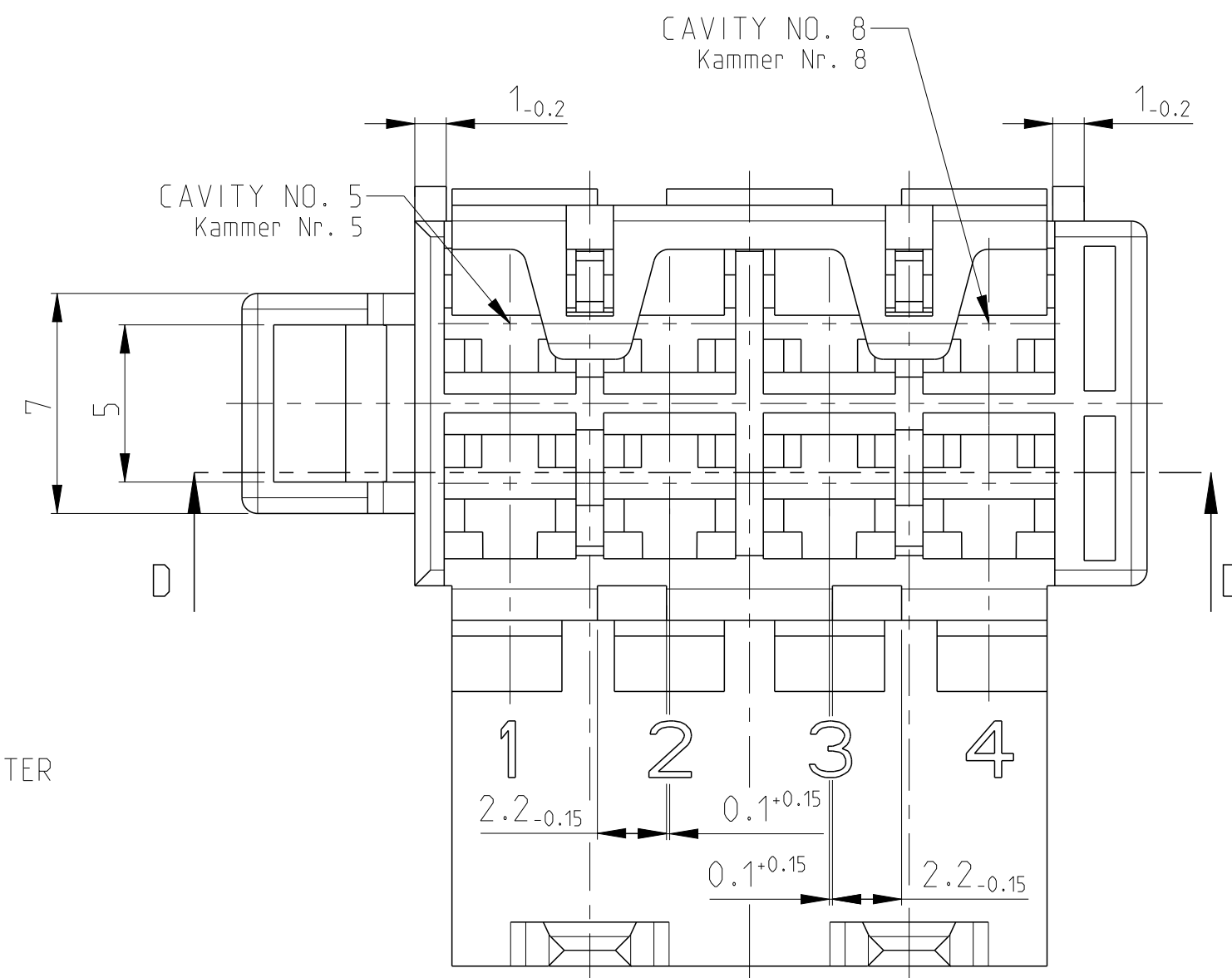
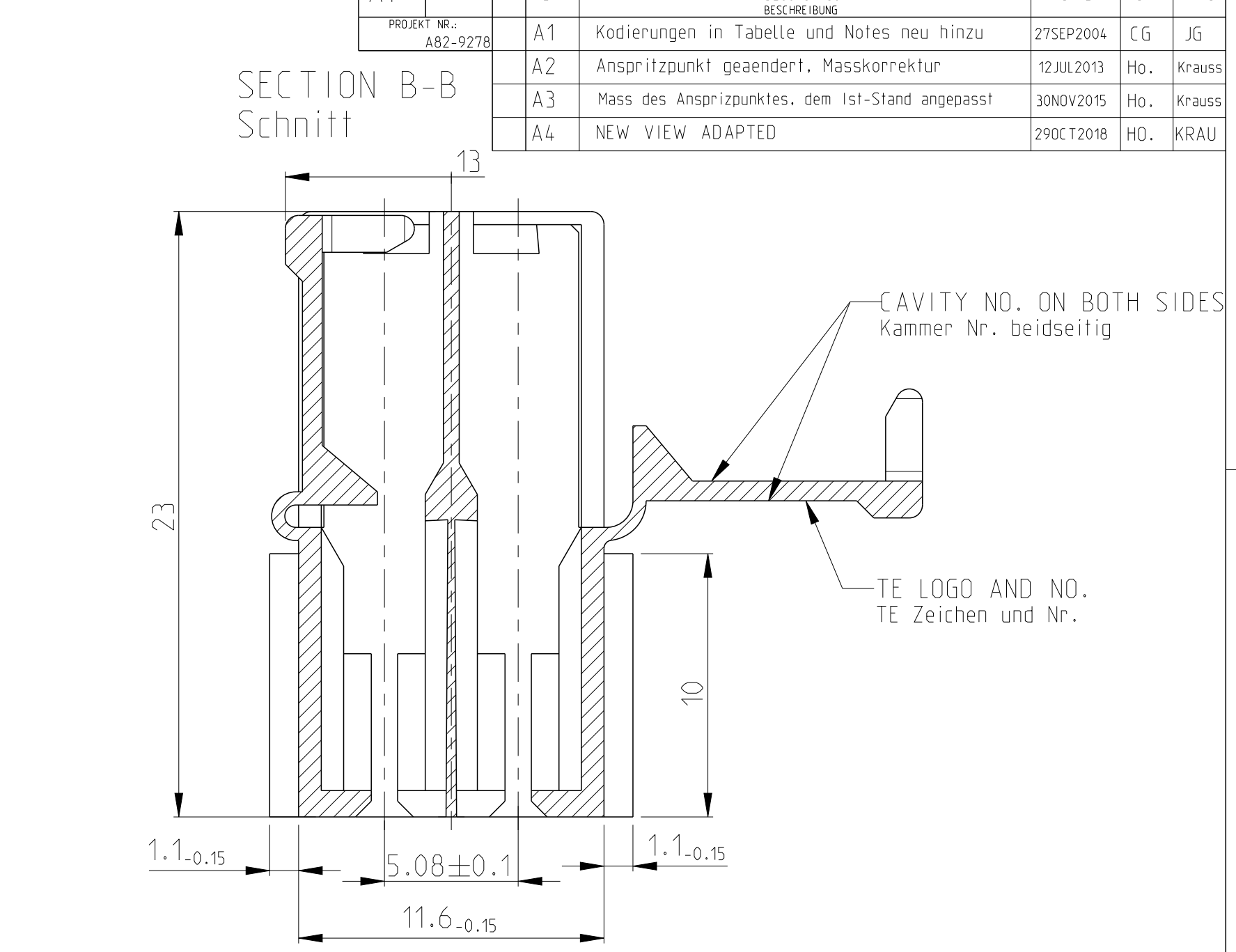
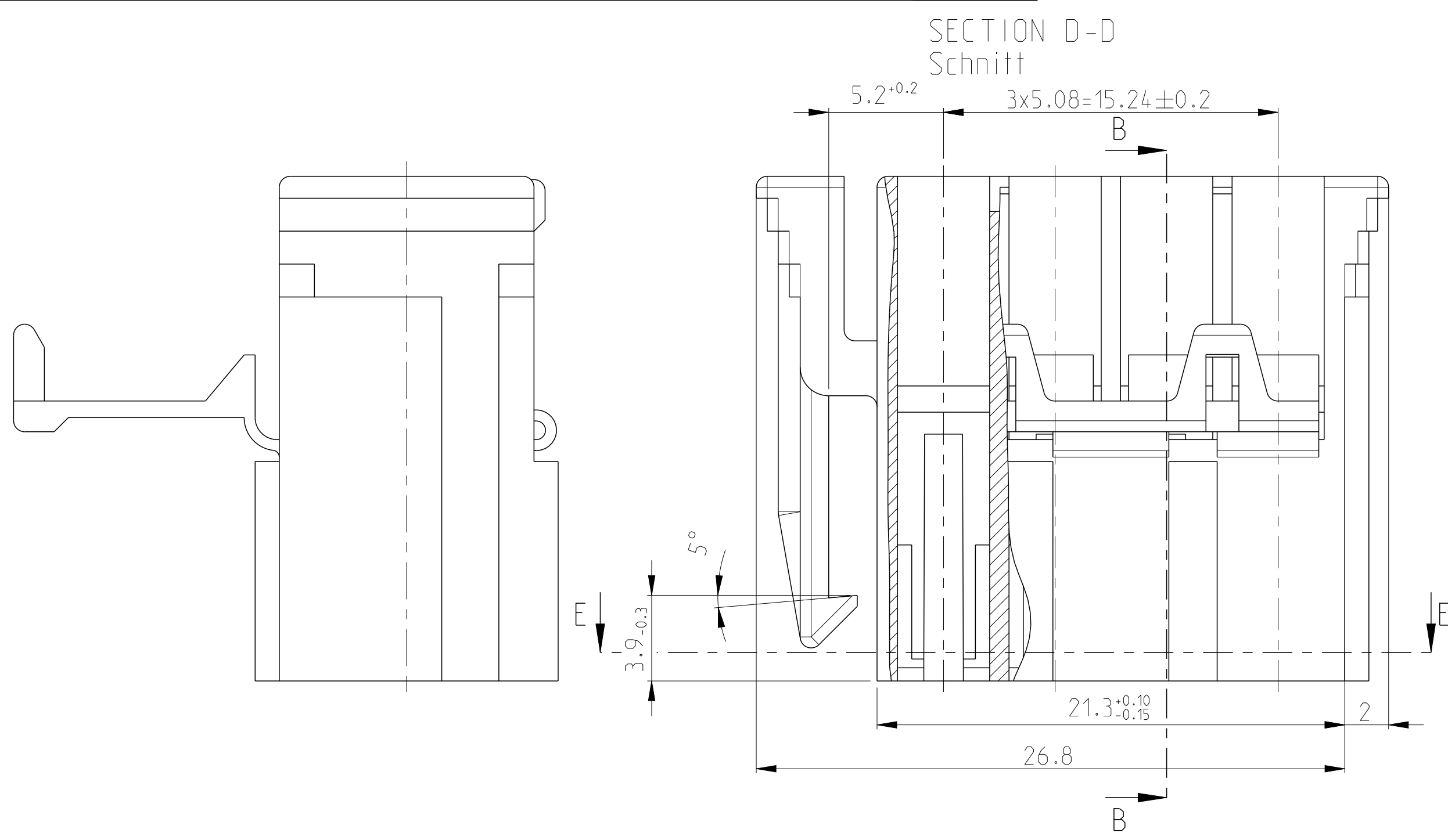


THIS DRAWING IS UNPUBLISHED
 VERTRÄULICHE UNVERÖFFENTLICHTE ZEICHNUNG
 © COPYRIGHT 2000 BY -
 RELEASED FOR PUBLICATION
 FREI FUER VERÖFFENTLICHUNG
 2000
 ALL RIGHTS RESERVED.
 ALLE RECHTE VORBEHALTEN
 MATED WITH
 PASSEND ZU:

LOC	DIST	REVISIONS ÄNDERUNGEN			
P	LTR	DESCRIPTION BESCHREIBUNG	DATE	DWN	APVD
A1	-	Kodierungen in Tabelle und Notes neu hinzu	27SEP2004	CG	JG
PROJEKT NR.: AB2-9278		A2	Anspritzpunkt geändert, Masskonrektur	12JUL2013	Ho. Krauss
		A3	Mass des Anspritzpunktes, dem Ist-Stand angepasst	30NOV2015	Ho. Krauss
		A4	NEW VIEW ADAPTED	29OCT2018	HO. KRAU



4 CODINGS/4 FACH KODIERUNG (SCALE/ M1:1) SECTION/ SCHNITT E-E

	1.1-0.1	1.6-0.1	2.6-0.1	927368-1	F	D	BROWN braun	8POS. HSG FOR JUNIOR TIMER CONTACT 8pol Geh. fuer Junior Timer Kontakt	4
	1.1-0.1	0.4-0.1	2.6-0.1	927367-1	E	C	RED rot	8POS. HSG FOR JUNIOR TIMER CONTACT 8pol Geh. fuer Junior Timer Kontakt	3
	1.1-0.1	0.4-0.1	2.6-0.1	927366-1	F	B	YELLOW gelb	8POS. HSG FOR JUNIOR TIMER KONTAKT 8pol Geh. fuer Junior Timer Kontakt	2
	1.1-0.1	1.6-0.1	2.6-0.1	927365-1	E	A	NATURE natur	8POS. HSG FOR JUNIOR TIMER CONTACT 8pol Geh. fuer Junior Timer Kontakt	1
CODING Kodierung	TE ORDER-NO. TE Bestell-Nr.	REV.	CODING Kodierung	COLOUR Farbe	DESCRIPTION Beschreibung	ITEM			

NOTES
Bemerkung

1 ONLY FOR WIRE UP TO Ø3mm INSULATION DIAMETER
Nur fuer Leitungen bis Ø3mm Isolationsdurchm.

2 MATING PART:
Gegenstueck:
TACHOGRAPH OR
2.8mm TAB HOUSING (SEE DRAWING 969191)
Fahrtenschreiber oder
2.8mm Flachsteckergeh. (siehe Zeichnung 969191)

THIS DRAWING IS A CONTROLLED DOCUMENT.
 DIESES ZEICHNUNGSDOKUMENT WIRD DURCH AMP INCORPORATED KONTROLLIERT.
 ÄNDERUNGEN, DIE DEM TECHNISCHEN FORTSCHRITT GEMEIN, SIND VORBEHALTEN.
 DEN JEWEILS LETZTIGELTEN ÄNDERUNGSSTAND ERFAHREN SIE AUF ANFRAGE.

DIMENSIONS:
MASSE IN HEIßTEN:
[mm]

TOLERANCES UNLESS
OTHERWISE SPECIFIED:
ACC. TO ISO 8015
ACC. TO DIN 16901-140

1 PLC ±
2 PLC ± ±0.2
3 PLC ±
4 PLC ±

ANGLES/WINKEL ±1.5°
FINISH/OBERFLÄCHE/FARBE

MATERIAL PA66 SEE TABLE

DWN C. Goetz 18OCT2000
CHK R. Kapp 19OCT2000
APVD J. Hass
PRODUCT SPEC
PRODUKTSPEZ.
APPLICATION SPEC
VERARBEITUNGSSPEZ.

WEIGHT
GEWICHT -

CUSTOMER DRAWING /KUNDENZEICHUNG

SCALE
MASSSTAB 5:1

SHEET
BLATT 1 OF 1

REV
A4

NAME
8POS. HOUSING FOR JUNIOR-TIMER CONTACT
8pol. Gehäuse fuer Junior-Timer Kontakt

SIZE A2
CAGE CODE 00779
DRAWING NO. ZEICHNUNGS-NR. C-1394672

RESTRICTED TO
NUR FUER -

STE TE Connectivity