



Mounting example: Mounting bracket 40 at Post 25 with clamp

Montagewinkel 40

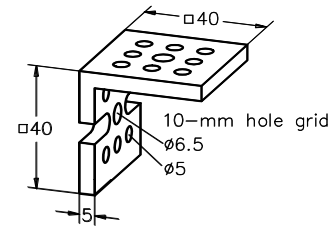
- Universalmontagewinkel für mikrobankkompatible Elemente
- Zum Anflanschen an Säule 25 mit Klemmblock
- Die Säule 25 mit Klemmblock finden Sie im Kapitel Aufbaumaterial, Abschnitt Stativmaterial - Säulen und Stative.

Montagewinkel 40 Mounting Bracket 40

Produktbezeichnung	Part No.
Item Title	Part No.
Mounting Bracket 40	G061325000

Mounting Bracket 40

- General purpose bracket for use in assembling Microbench compatible components
- Screws onto clamping fixture supplied with Post 25 with clamp
- Post 25 with clamp can be found in chapter "Mounts, Posts and Holders" section "Posts, Columns and Rods".



XYZ-Feinversteller

Der XYZ-Feinversteller ermöglicht die präzise Verstellung von Komponenten innerhalb von Mikrobankaufbauten mit Stangen.

Die Durchgangsöffnung mit Durchmesser 25 mm erlaubt die Aufnahme von gefassten Optiken in Mikrobankfassungen oder Elementen wie Pinholes oder Faseranschlüssen. In XY-Richtung ist ein Stellweg von ±1 mm möglich.

In Richtung der optischen Achse ist eine Verstellung von 5 mm möglich. Hier wird durch Kreuzrollenführungen eine präzise, verkippungsfreie Führung gewährleistet.

Der XYZ-Feinversteller ist mit drei Edelstahl Feingewindeschrauben mit 0.25 mm Steigung ausgestattet. Die Stellschrauben besitzen einen Innensechskant, drei Innensechskantschlüssel mit Rändelknopf werden mitgeliefert.

- Drei Feinstellschrauben mit 0.25 mm Spindelsteigung
- Stellweg XY: ±1 mm
- Stellweg Z: 5 mm
- Auflösung: 1 µm

XYZ-Fine Adjustment Unit

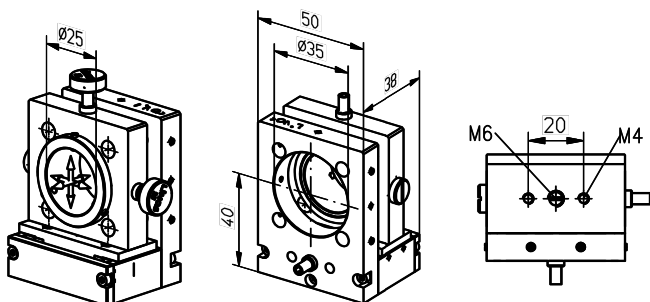
The XYZ-Fine adjustment unit enables a precise adjustment of components within the microbench cage system.

The inner diameter of 25 mm allows the use of Microbench mounted optics or elements like pinholes or fiber connectors.

The travel in XY-direction is ±1 mm. In optical axis direction the travel range is 5 mm. Crossed-roller bearings ensure precise tiltfree guidance.

The XYZ-Fine adjustment unit is equipped with three stainless steel fine adjustment screws with 0.25 mm pitch. The screws have an internal hexagon socket, three knurled knobs will be delivered with the unit.

- Three fine adjustment screws with 0.25 mm pitch (100 TPI)
- Travel XY: ±1 mm
- Travel Z: 5 mm
- Resolution: 1 µm



XYZ-Feinversteller XYZ-Fine Adjustment Unit

Produktbezeichnung	Part No.
Item Title	Part No.
XYZ-Fine adjustment unit	G061062000