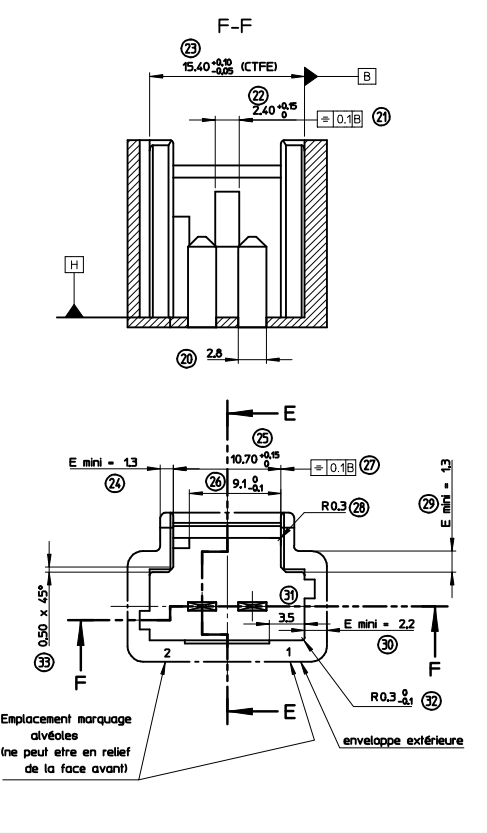
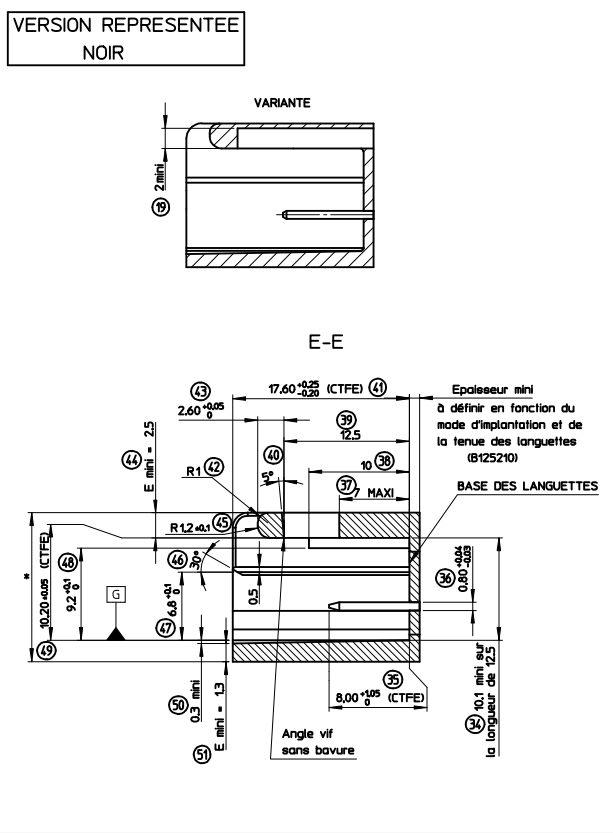
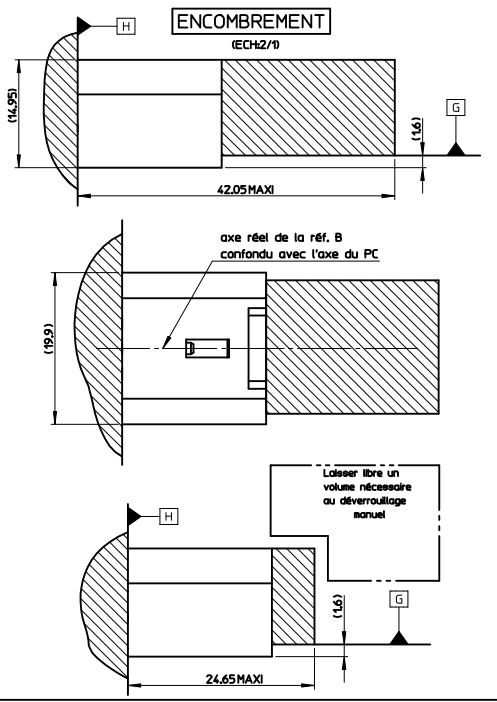
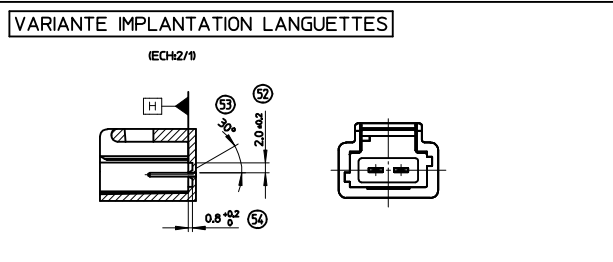
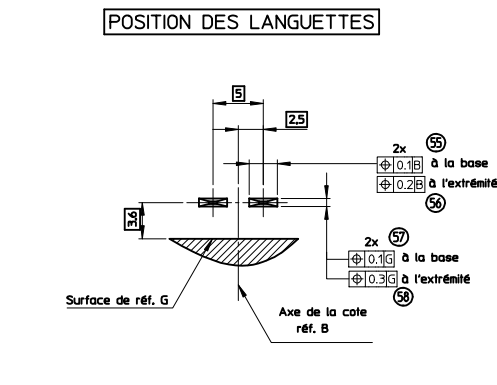


MODIFICATIONS		
Ind./local.	N°DJJ	Description
		Plan fait à partir de la spéc. N°25 indice D
		Avec modification des dimensions
		Et suppression des obligations
		AS 30/12/96
		SUR COUPE FF = 0.4 -0.05 ETAT 0.4 ±0.10
		SUR COUPE SE = 1.7 MAX ETAT 1.7 0±0.1
		0.3 mini tel dispositif état 0.3 0±0.1
		AJOUT COTE 10.1 mini leur longueur de 0.20
		Tolérance à position de brèche modifiée
		DR0 02/03/98
		R2 -0.01 état R03 -0.00 à respecter impérativement
		FR 08/09/00
		PASSAGE EN REFERENCE MOLEX SD-98818-002 ETAT SPECIF N°50 TBOX
		15/12/05



(SKC) COTES CTFE	INDICATION DIMENSIONS S.P.C
CTFE DIMENSIONS	DENOTES S.P.C DIMENSIONS
INDICATION DIMENSIONS CRITIQUES	DENOTES CRITICAL DIMENSIONS
INDICATION DIMENSIONS FONCTIONNELLES	DENOTES FUNCTIONAL DIMENSIONS
QUANTITE PAR FEUILLE INDIVIDUELLE	QUANTITY PER INDIVIDUAL SHEET
0	0
(SKC) 9	

TENUE ET DEFINITION DES LANGUETTES
SUIVANT NORME B125210
Matière: Cu et revêtement suivant B125220 (CTFE)
étagage 2 µ mini
-RAYONS NON COTES = 0.3
E mini : Epaisseur matière mini recommandée
pour la matière spécifiée
PBT (préconisé) (CTFE)
La déformation maxi admise au branchement est de 0.35
sur cote « avec une forme d'enveloppe extérieure autre
que celle représentée sur le plan



ENTER DESCRIPTION EC NO: 62078-0044 DRAWN: BERVAS 2006/06/08 CHKD: APPROPRIETESS 2017/09/29 B1	GENERAL TOLERANCES (UNLESS SPECIFIED)		DIMENSION STYLE MM ONLY		SCALE 4:1	DESIGN UNITS METRIC	FIRST ANGLE PROJECTION
	m	INCH	DRAWN BY	DATE	TITLE		
	4 PLACES ± --- ± ---		SYC	1996/07/24	INTERFACE		
	3 PLACES ± --- ± ---		CHECKED BY	DATE	P.PC 2V HYB NON ETANCHE		
2 PLACES ± 0.1 ± ---		JLD	2000/09/08	CONNECTIQUE HABITACLE			
1 PLACE ± 0.1 ± ---		APPROVED BY	DATE	MOLEX MOLEX INCORPORATED			
ANGULAR ± 2°		LST	2005/12/16	DOCUMENT NO. SD-98818-002			
DRAFT WHERE APPLICABLE MUST REMAIN WITHIN DIMENSIONS		MATERIAL NO.		SHEET NO. 1 OF 1		A	
THIS DRAWING CONTAINS INFORMATION THAT IS PROPRIETARY TO MOLEX INCORPORATED AND SHOULD NOT BE USED WITHOUT WRITTEN PERMISSION							