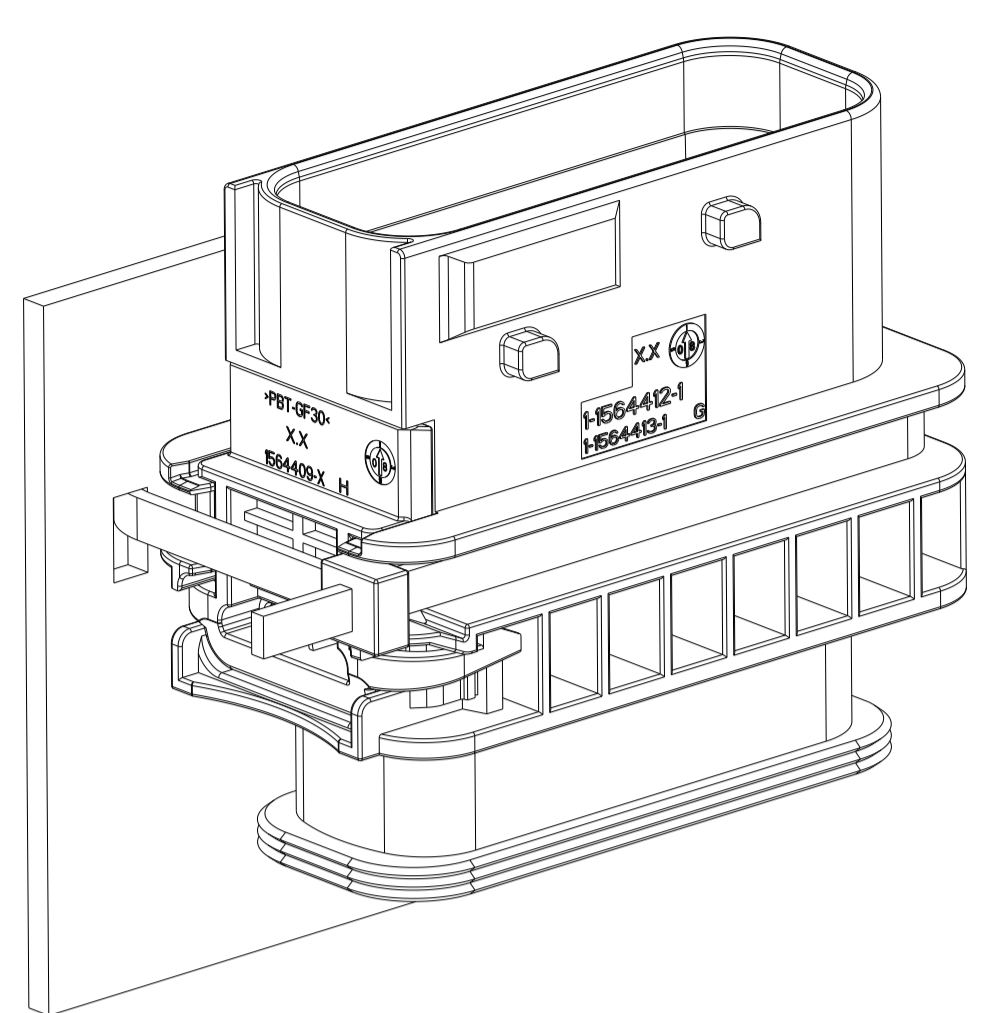


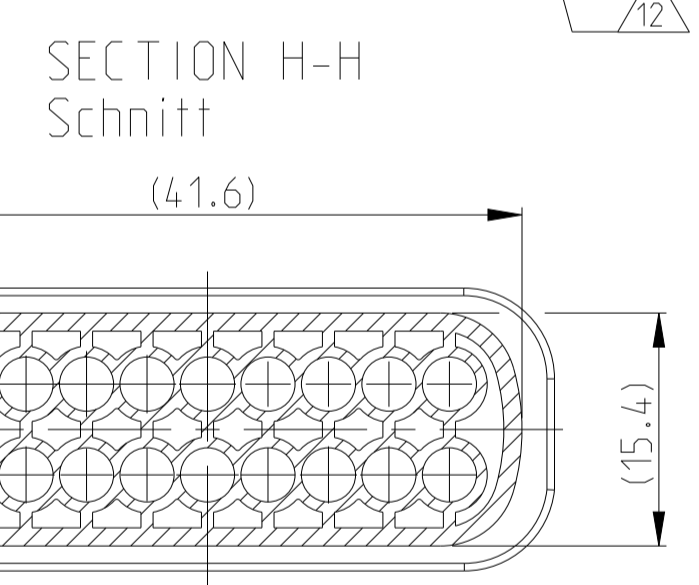
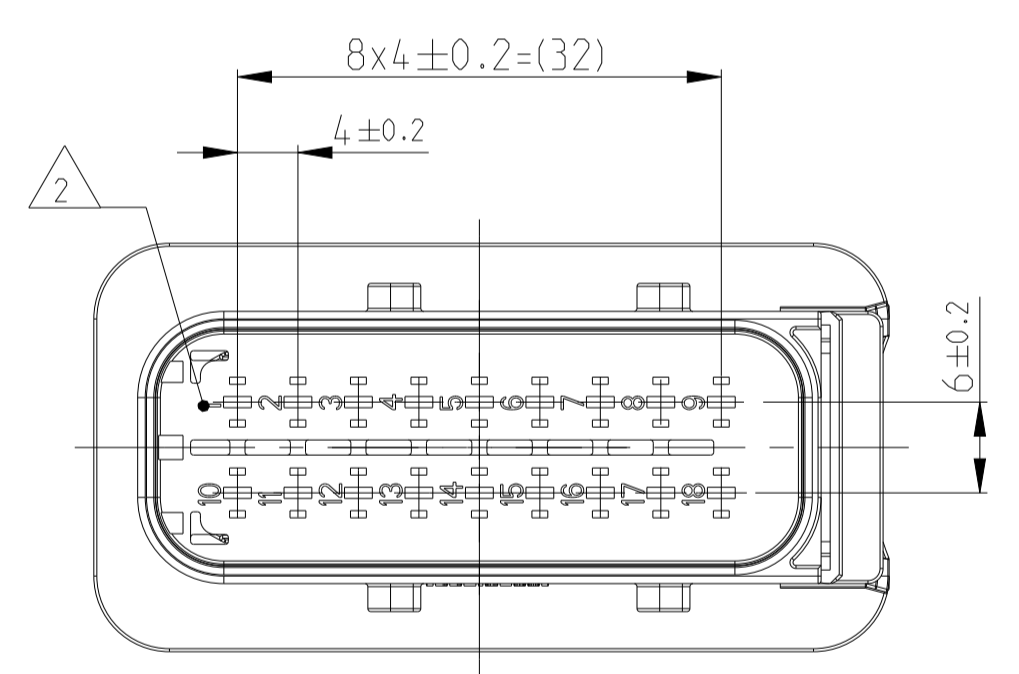
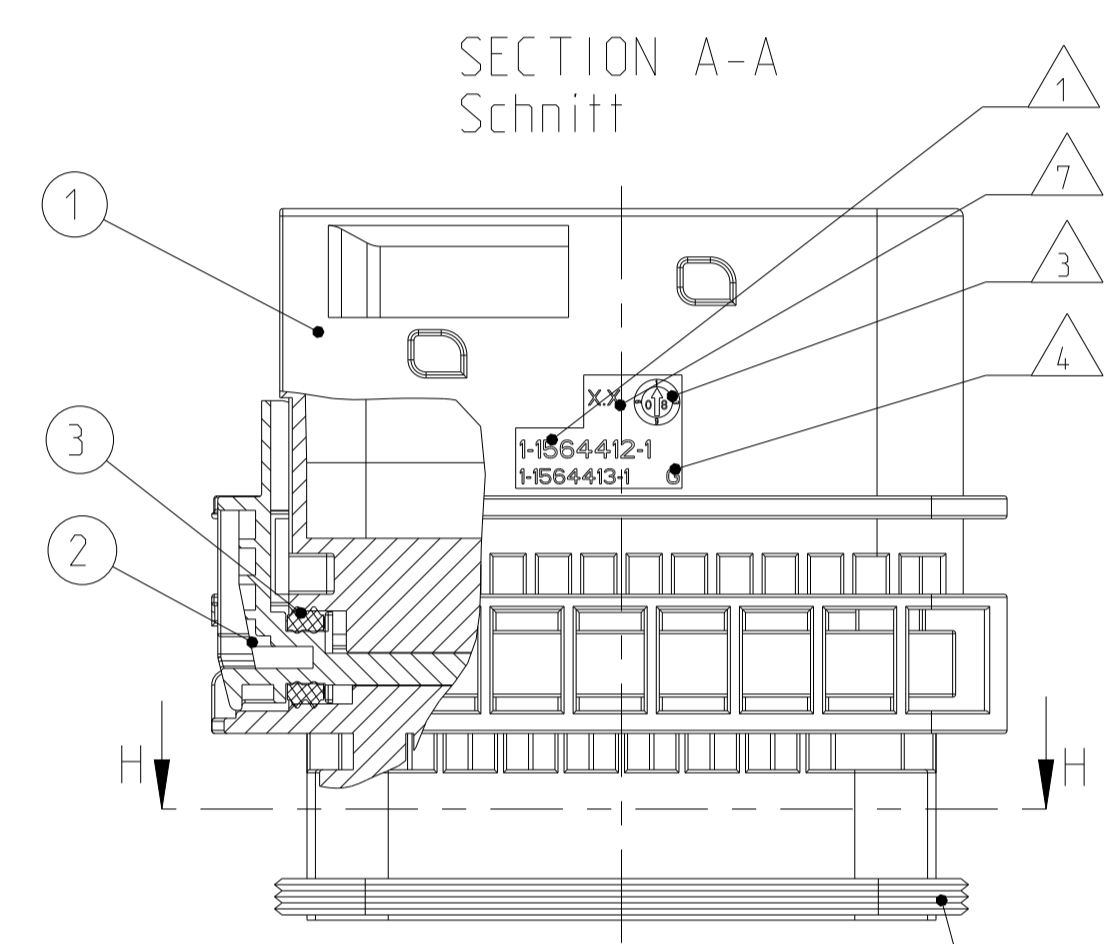
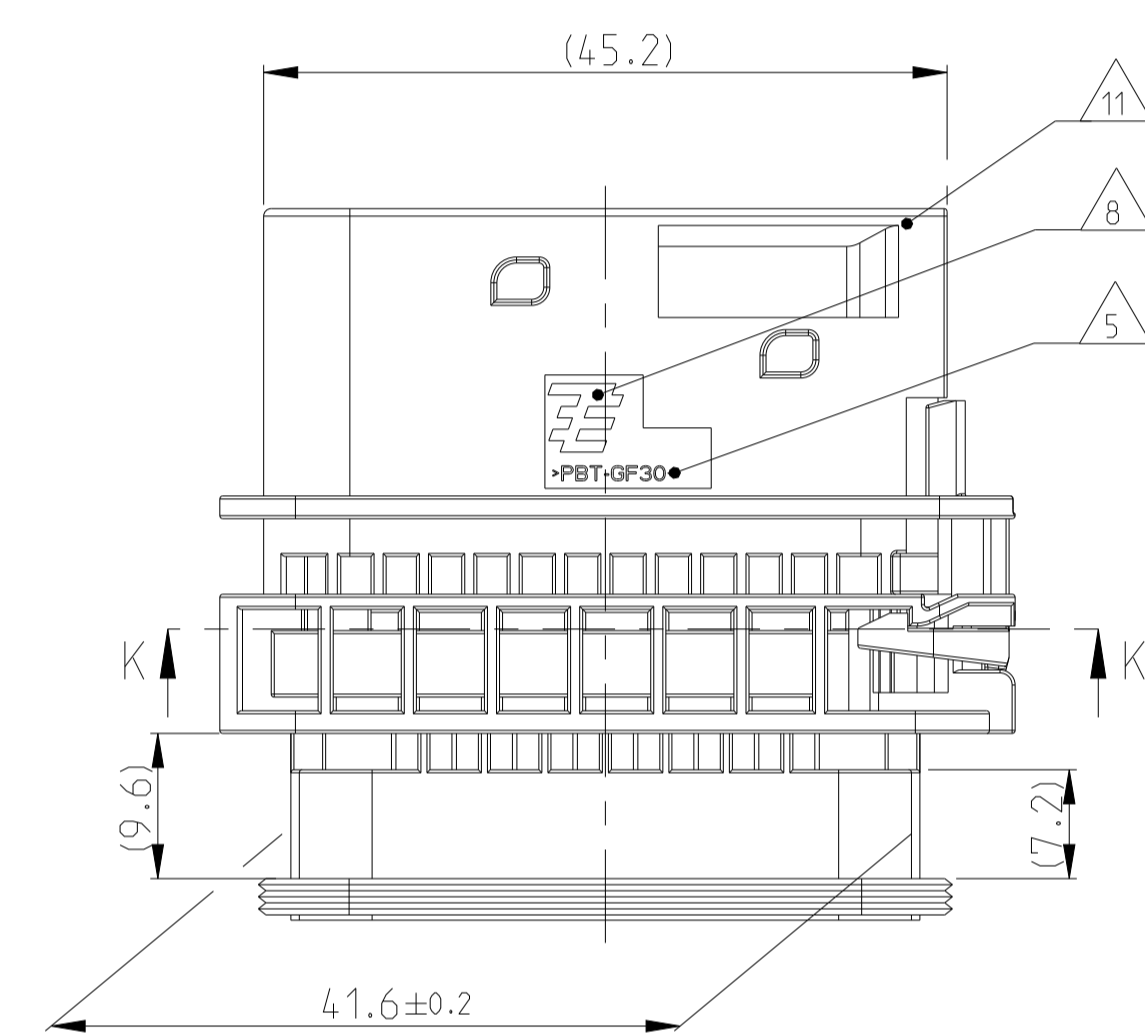
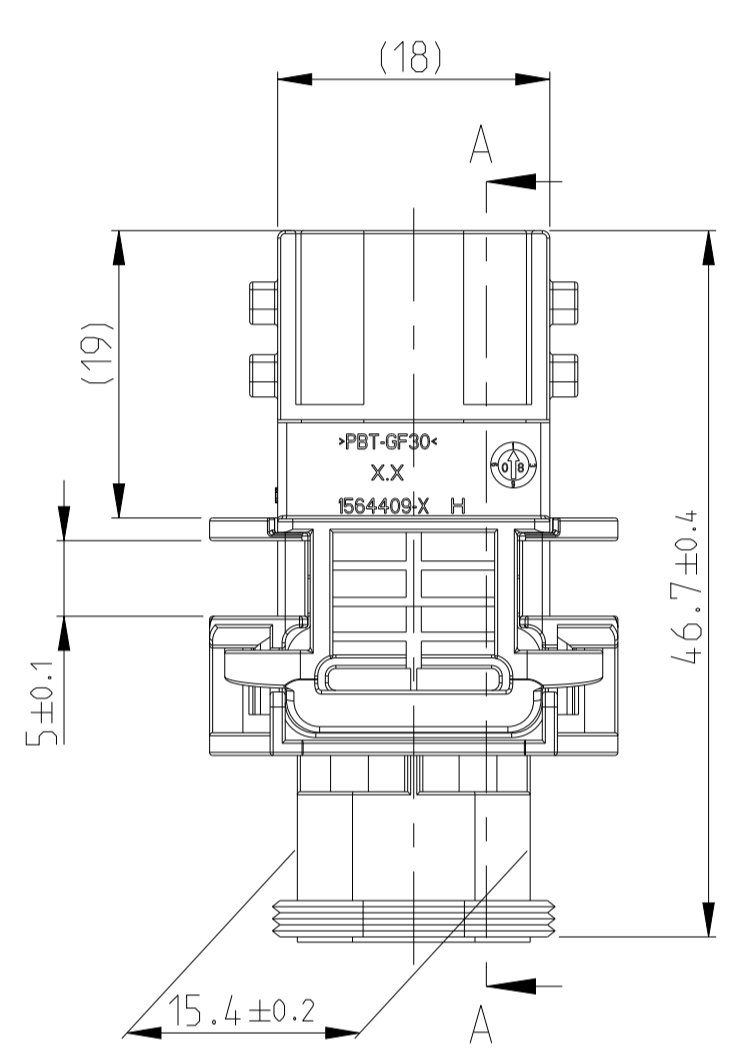
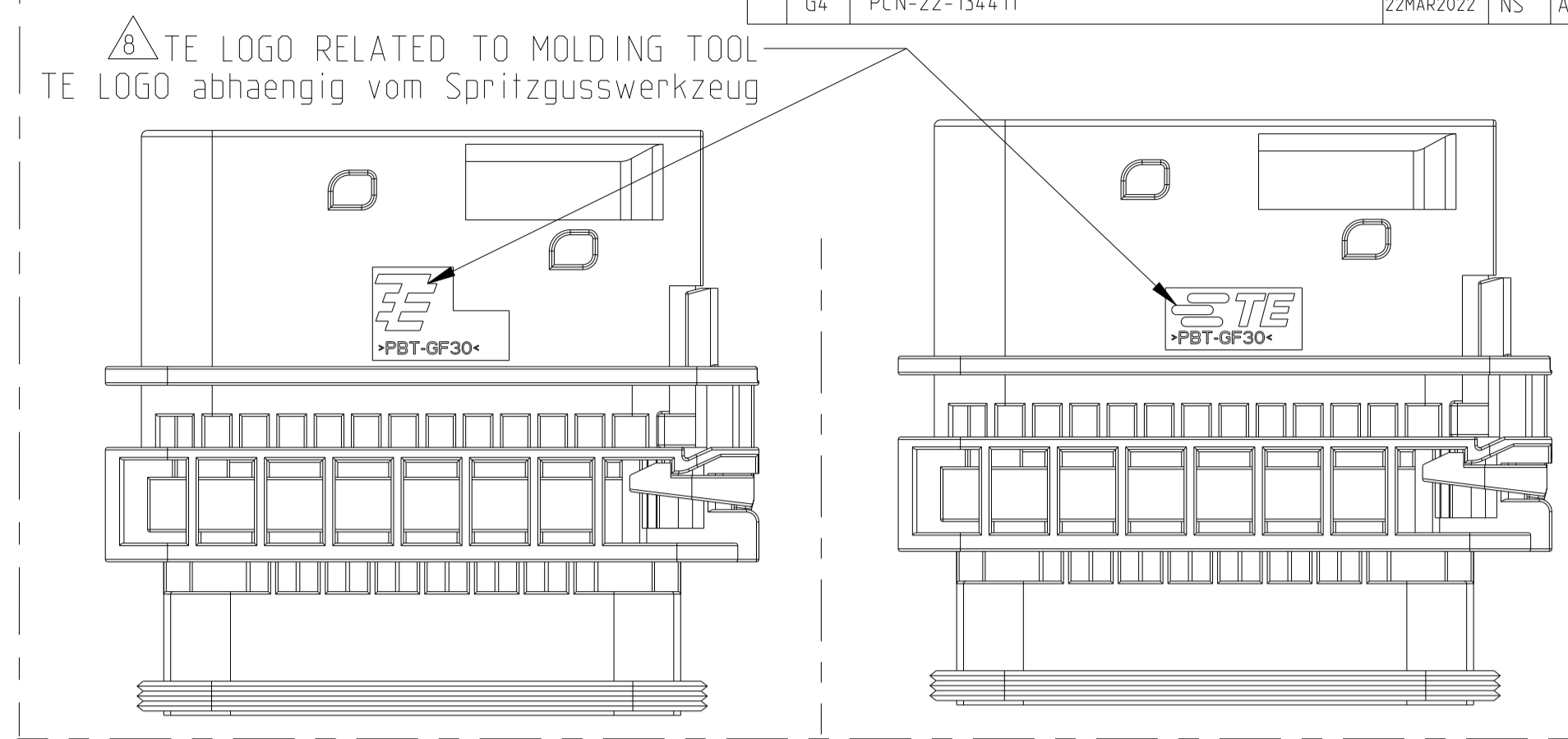
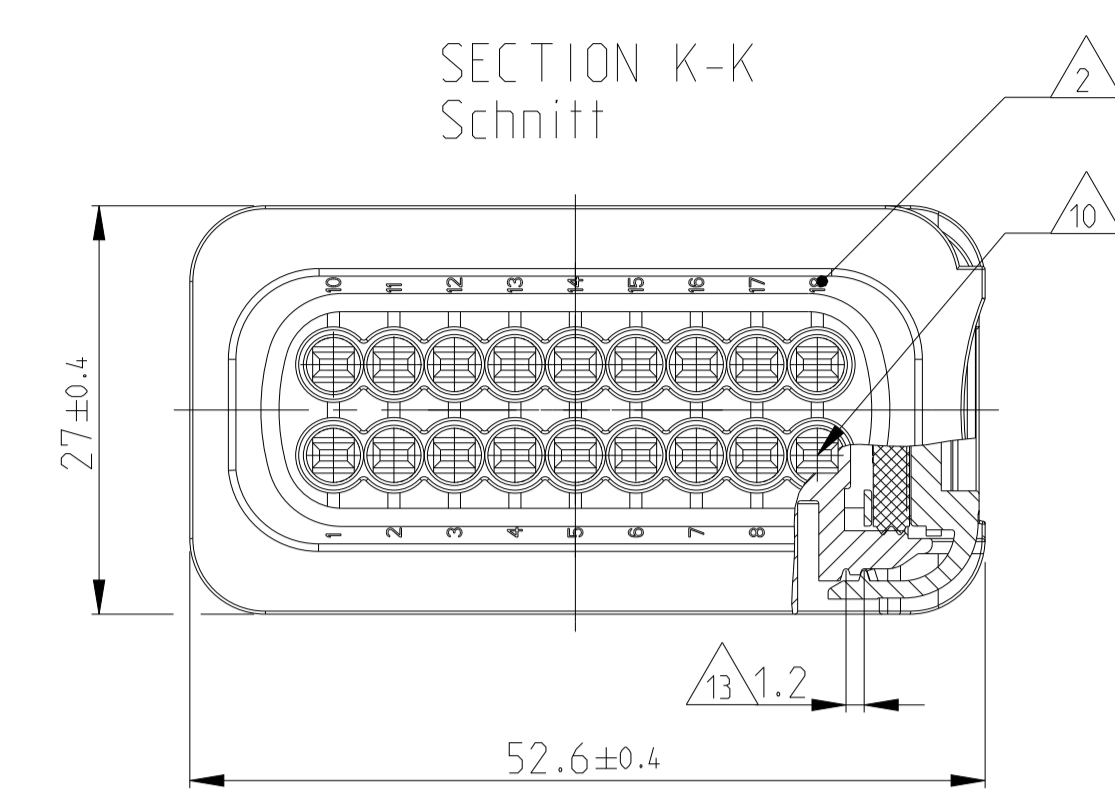
PREFERRED MOUNTING SITUATION FOR CABLE TIE
 Bevorzugte Montagestellung fuer Kabelbinder



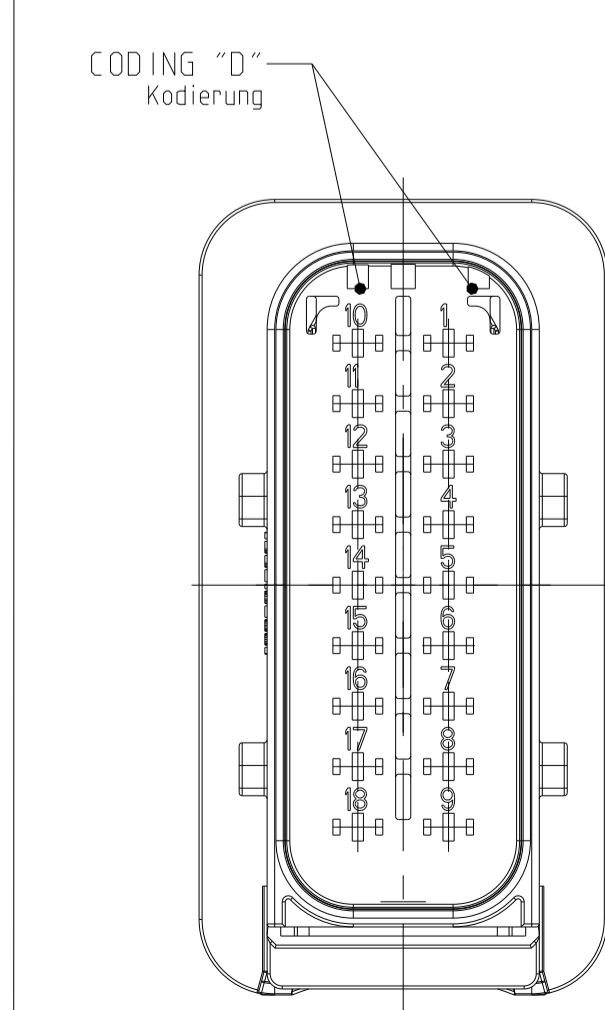
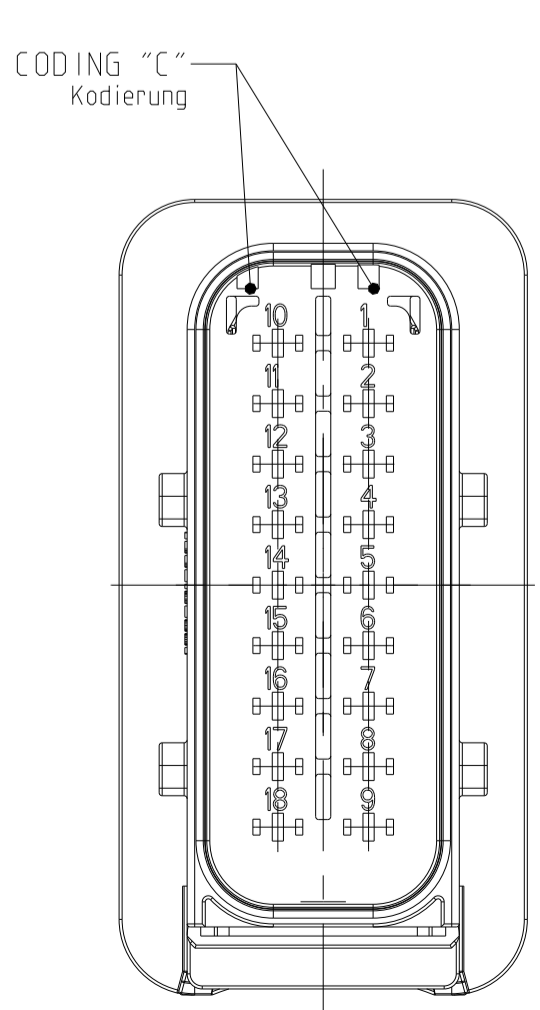
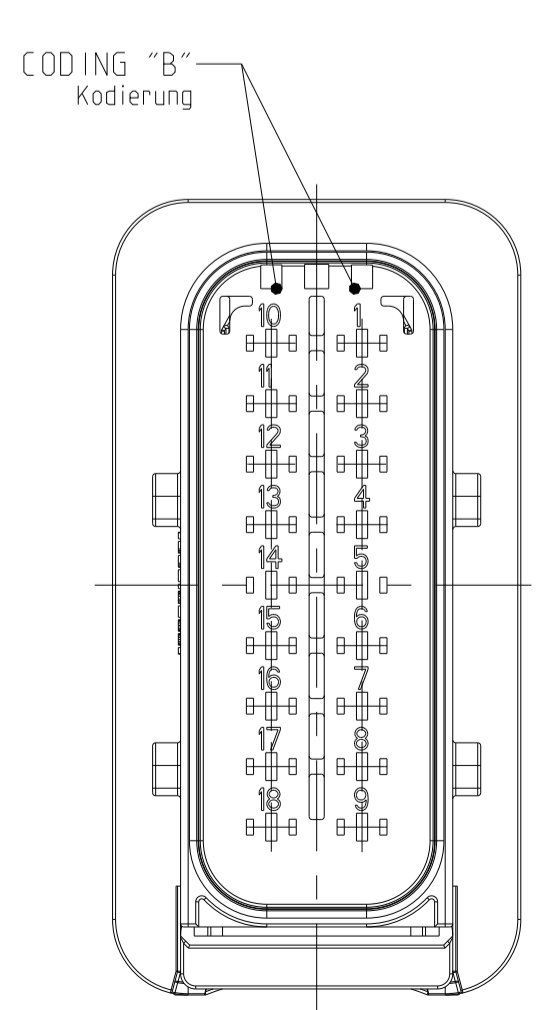
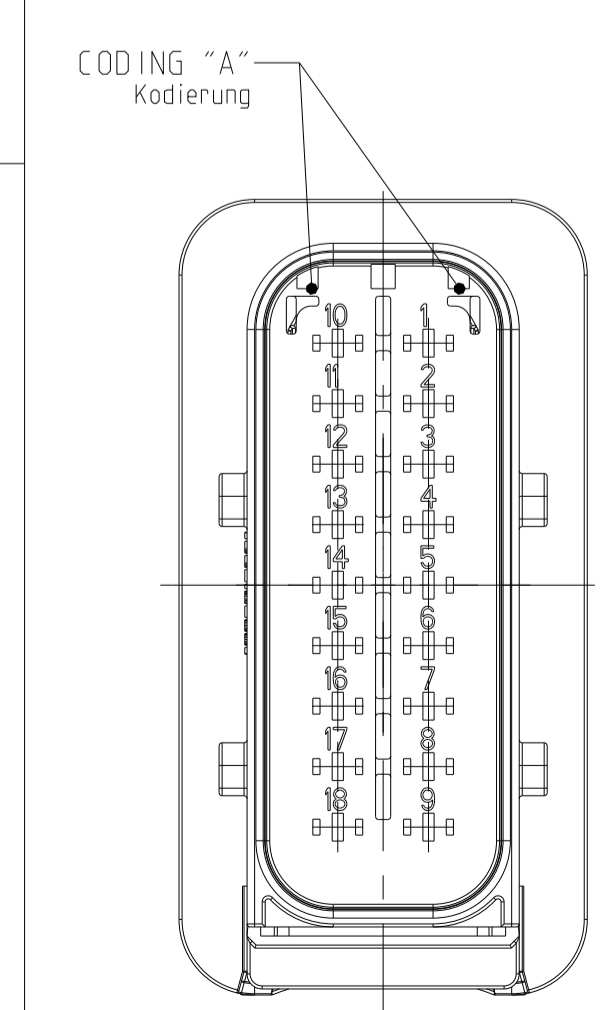
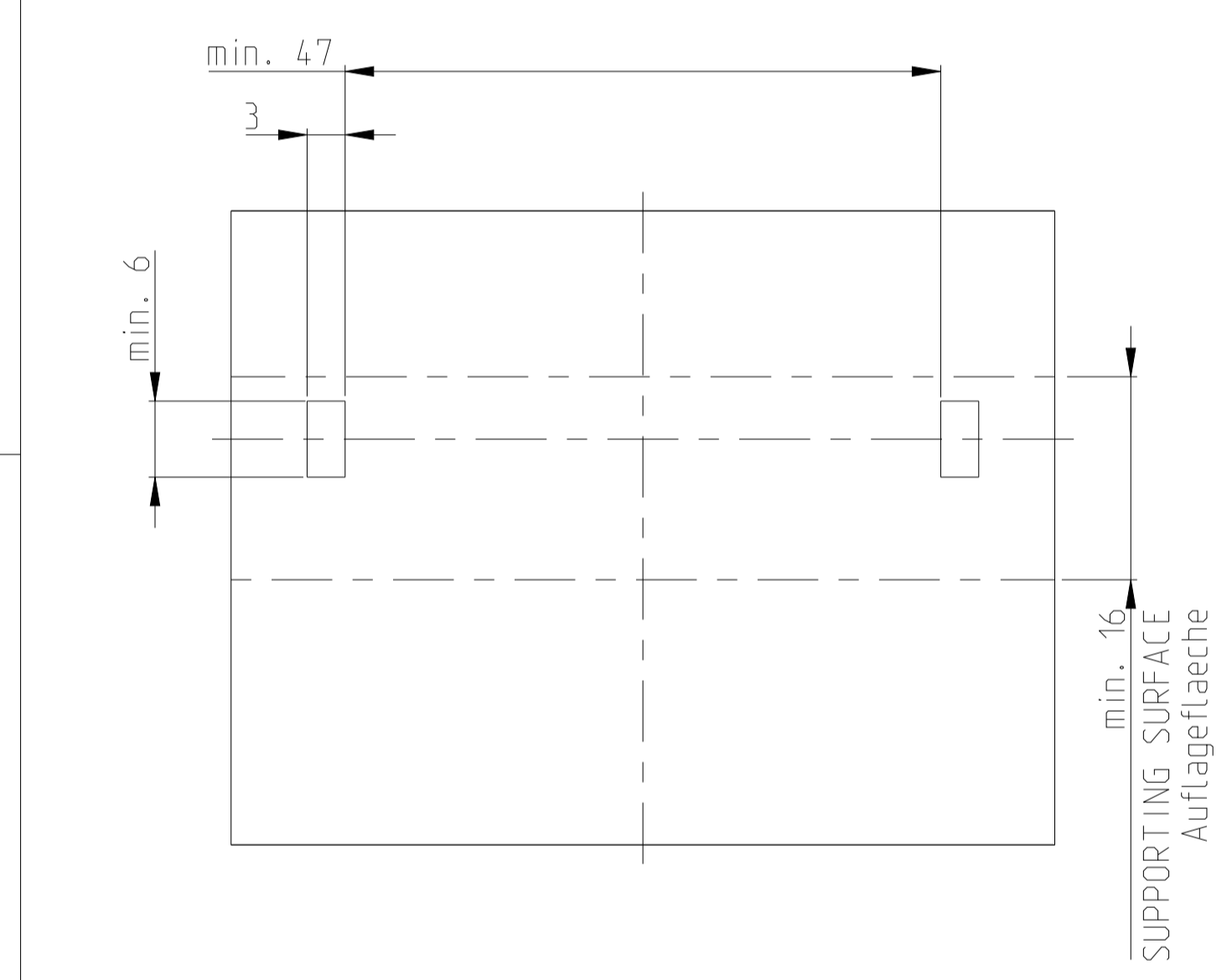
DELIVERY CONDITION:
 SECONDARY LOCKING DEVICE
 IN PRE-LOCKED POSITION
 Lieferzustand:
 2. Kontaktsicherung in Vorraststellung

1-1564412-1 AS SHOWN
 1-1564412-1 wie gezeigt

LOC	DIST	REV	DATE	OWN	APVD
A1	-	G1	25MAY2011	CG	JG
		G2	27APR2016	MAH	GILC
		G3	13APR2018	HD	GILC
		G4	22MAR2022	NS	AW



- NOTES
 Bemerkungen
- 1 TE ORDER-NO.
TE Bestell-Nr.
 - 2 CAVITY NUMBERING
Kammerbezeichnung
 - 3 PRODUCTION DATE
Produktionsdatum
 - 4 LETTER-INSERT FOR THE REVISION STATUS OF THE MOULD
Schriftsatz fuer Aenderungszustand des Werkzeuges
 - 5 MATERIAL MARKING ACCORDING TO VDA 260
Werkstoffkennzeichnung nach VDA 260
 - 6 BULK PACKAGING IN CORRUGATED BOX
Schuettgut im Versandkarton
 - 7 MOULD CAVITY MARKING
Nestmarkierung
 - 8 TE LOGO
TE Logo
 - 9 SUITABLE COUNTERPART SEE DRAWING: 1563759
passendes Gegenstueck siehe Zeichnung: 1563759
 - 10 CAVITIES MATED WITH TAB 1.6 x 0.6 MM (SWS)
SEE PRODUCT GROUP DRAWING
TE NO: 1355055
MAX. WIRE SIZE: 1.0mm² FLR
WIRE SIZE: 1.5mm² FLR PERMITTED ONLY IN
ASSOCIATION WITH
SINGLE WIRE SEALING PN 0-2287497-1
ALLOWED TEMPERATURE 120 DEGREE CELSIUS
Kontaktkammer passend fuer Flachstecker 1.6x0.6 mm (EDS)
siehe Produktgruppenzeichnung
TE Nr: 1355055
max. Drahtgroessenbereich: 1.0mm² FLR
Es ist ein Drahtgroessenbereich von 1.5mm² FLR nur
in Verbindung
mit der Einzelleiterdichtung PN 0-2287497-1
bis zu 120°C zugelassen
 - 11 INTERFACE ACC. DRAWING: 114-18799-1
Kragenschluss nach Zeichnung: 114-18799-1
 - 12 MATED WITH COVER SEE DRAWING: 1670865, 1670866
Passend zu Kappe siehe Zeichnung: 1670865, 1670866
 - 13 SLIDING DISTANCE OF SECONDARY LOCKING
Verschiebeweg der zweiten Kontaktsicherung
 - 14 MALFUNCTION CAUSED BY LAQUER IS NOT
COVERED BY TE WARRANTY
Funktionsbeeintraechtigung durch Lackieren. Liegt nicht
im Einfluss und Gewährleistungsumfang von TE



PN: 1-1564412-1 PN: 2-1564412-1 PN: 3-1564412-1 PN: 4-1564412-1

ITEM NO	DESCRIPTION	QUANTITY	ITEM NO	DESCRIPTION
1	18POS. TAB HOUSING, CODE "A" 18pos. Flachsteckergehäuse, Kod. "A"	1	1	18POS. TAB HOUSING, CODE "B" 18pos. Flachsteckergehäuse, Kod. "B"
1	18POS. TAB HOUSING, CODE "C" 18pos. Flachsteckergehäuse, Kod. "C"	1	1	18POS. TAB HOUSING, CODE "D" 18pos. Flachsteckergehäuse, Kod. "D"
2	SECONDARY LOCKING DEVICE zweite Kontaktsicherung	1	3	SEAL FOR SECONDARY LOCKING Dichtung fuer Zite Kontaktsicherung
3	WHITE weiss	1		
4	YELLOW gelb	1		

THIS DRAWING IS A CONTROLLED DOCUMENT.
 DIESER ZEICHNUNGSDRUCK IST EIN KONTROLLIERTES DOKUMENT.
 ANSCHAUEN, ZUR SICHERUNG DER IDENTITÄT, DER ÜBEREINSTIMMUNG
 DER AUSGABESTRUKTUREN ANSCHAUEN UND VERGLEICHEN SIE MIT DER ORIGINALZEICHNUNG.

DATE: 03 JUL 2008
 CHK: F. ELTROP
 DATE: 04 JUL 2008
 APVD: 04 JUL 2008

TE Connectivity

18 POS. TAB 1.6x0.6 TAB HSG. ASSY
 18 pos. TAB 1.6x0.6 Flachsteckergehäuse
 HEAVY DUTY SEALED CONNECTOR SERIES - GROUP E

SCALE 1:1
 Massstab

SCALE 1:1
 Massstab

TE ORDER-NO. 1-1564412-1
 TE Bestell-Nr.

REV. 0
 NO. OF POS. 18
 Polzahl

CODE A
 Kodierung

QUANTITY 1
 Stueck

ITEM NO 1
 ASSY

MATERIAL MVO
 siehe Tabelle

FINISH/REFLECT/FARBE
 siehe Tabelle

WEIGHT 28.46g
 GEWICHT

CUSTOMER DRAWING

REVISIONS
 ANÄNDERUNGEN
 DESCRIPTION
 DATE
 OWN
 APVD

ISO 9001-140
 APPLICATION SPEC
 VERARBEITUNGSPEZ.
 114-18756

ISO 9001-140
 APPLICATION SPEC
 VERARBEITUNGSPEZ.
 114-18756

SCALE 5:1
 MASSSTAB

SHEET 1 OF 1
 BLATT

REV. 0